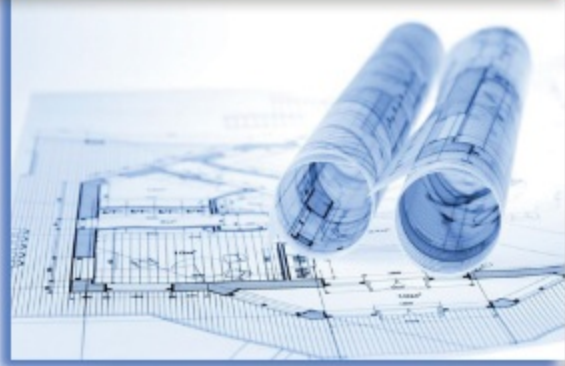




اصول نقشه‌کشی و نقشه‌خوانی ساختمان (۱)

(سازه و معماری) - جلد اول

قابل استفاده دانشجویان، مهندسان عمران
و معماری و علاقمندان به ساختمان



(با مطالعه این کتاب **تقریبی** خود را از نقشه‌خوانی و نقشه‌کشی
در پروژه‌ها، برای همیشه از بین ببرید و کار مثره را راحت‌تر انجام دهید)

تالیف و تدوین: مهندس نوید سلیمانی پور

به نام خداوند جان و خرد

تقدیم به :

مهندسان دلسوز این مرز و بوم

اصول نقشه کشی و نقشه خوانی ساختمان (۱)

(سازه و معماری)

((جلد اول))

(بر مبنای آخرین ویرایش آیین نامه ها و مقررات ملی ساختمان)

(به همراه دیتیل و عکس های اجرایی)



تالیف و تدوین :

مهندس نوید سلیمانی پور

کارشناس ارشد مهندسی عمران (مهندسی و مدیریت ساخت)

(دارای پروانه اشتغال نظارت و اجرا)

سرشناسه	:	سلیمانی پور، نوید، ۱۳۶۷ -
عنوان و نام پدیدآور	:	اصول نقشه‌کشی و نقشه‌خوانی ساختمان: (بر مبنای آخرین ویرایش آیین‌نامه‌ها و مقررات ملی ساختمان) (به همراه دیتیل و عکس‌های اجرایی) / تالیف و تدوین نوید سلیمانی پور.
مشخصات نشر	:	تهران: نوید سلیمانی پور، ۱۳۹۶ -
مشخصات ظاهری	:	ج: مصور، جدول، نمودار؛ ۲۹×۲۲ س.م.
شابک	:	ج ۱: ۳-۸۱۲۲-۰۴-۶۰۰-۹۷۸
وضعیت فهرست نویسی	:	فیپا
مندرجات	:	ج ۱. سازه و معماری
موضوع	:	ساختمان‌سازی -- نقشه‌های تفصیلی
موضوع	:	Building -- Details
موضوع	:	ساختمان‌سازی -- نقشه‌های تفصیلی -- طراحی
موضوع	:	Building -- Details -- Drawings
موضوع	:	معماری -- نقشه‌ها و نقشه‌کشی
موضوع	:	Architectural drawing
موضوع	:	معماری -- نقشه‌های تفصیلی
موضوع	:	Architectural drawing -- Detailing
موضوع	:	نقشه سازه
موضوع	:	Structural drawing
موضوع	:	رسم فنی
موضوع	:	Mechanical drawing
رده بندی کنگره	:	TH2025/س۸ الف۶ ۱۳۹۶
رده بندی دیویی	:	۶۹۲/۲
شماره کتابشناسی ملی	:	۴۷۸۸۹۲۳



www.metre-ejra.ir

نام کتاب: (اصول نقشه‌کشی و نقشه‌خوانی ساختمان (۱) - (سازه و معماری))

تالیف و تدوین: نوید سلیمانی پور

طرح جلد و صفحه آرایی: نوید سلیمانی پور

ناشر: مولف

نوبت چاپ: ۱۳۹۶

شمارگان: ۱۰۰۰

شابک: ۳-۸۱۲۲-۰۴-۶۰۰-۹۷۸

قیمت: تومان

حق چاپ و نشر مخصوص مؤلف است.

پیشگفتار

حمد، سپاس و ستایش شایسته آن پروردگار است که کرامتش نامحدود و رحمتش بی‌پایان است. پروردگاری که بشریت را آموخت و با قلم آشنا ساخت و به انسان رخصت آن داد که علم را به خدمت گیرد.

خدایا از شاگردان درگاهت و حقیقت جویان راحت قرارم ده و یاریم کن تا در آموختن نلغزم و آنچه را که آموختم به شایستگی هرچه تمام‌تر عرضه نمایم. خداوندا تو را سپاس می‌گویم که یاری‌ام کردی تا بتوانم دگر بار کتابی را به رشته تحریر در آورم، آن را به جامعه‌ی مهندسیین تقدیم نمایم. انسان‌های اولیه، پیش از آن‌که نوشتن را بیاموزند، تصویر اشیاء و موضوعات مختلف را روی خاک، چوب و سنگ، ترسیم می‌کردند. از زمانی که انسان اولیه شروع به ساختن سرپناه خود نمود معماری نیز آغاز شد. به دنبال بروز این پدیده، طراحی ساختمان نیز مطرح گردید، در نتیجه نیاز به تهیه‌ی نقشه، تعبیر و تفسیر و خواندن نقشه احساس گردید.

در حدود ۴۵۰۰ سال پیش قبل، نقشه‌ای بر روی خشت خام بدست آمده است، که نشان‌گر اولین فعالیت‌ها در زمینه‌ی تهیه نقشه بوده است. از جمله ساختمان‌های اولیه که از روی نقشه‌های معماری ساخته شده‌اند، اهرام ثلاثه را می‌توان نام برد. پیشرفت در زمینه‌ی تهیه نقشه تا قرن ۱۶ میلادی، سرعت چندانی نداشته است. از قرن شانزدهم به بعد، نقشه‌ها سال به سال دقیق‌تر و علمی‌تر شده است. در زمان ناپلئون (سال ۱۷۹۸)، یک مهندس فرانسوی (افسر ارتش فرانسه) به نام گاسپارد مونژ (Gaspard Mounge)، بنیان‌گذار نقشه‌کشی مدرن، کتابی به نام «هندسه ترسیمی» را منتشر کرد، این کتاب، اساس و پایه‌ی نقشه‌کشی فنی قرار گرفت.

تلاش‌هایی برای استاندارد نمودن نقشه‌کشی و قواعد آن در قرن بیستم؛ جهت جلوگیری از پراکندگی علائم و قراردادهای در کارخانه‌های مختلف کشورهای صنعتی، برای تمامی کشورهای جهان، در اروپا انجام گردید. در سال ۱۹۴۷ سازمان بین‌المللی استاندارد (ایزو ISO)، تشکیل گردید و از سال ۱۹۶۰، ایران نیز به عضویت این سازمان درآمد. برای اولین بار در سال ۱۸۲۵ به کمک عکس، نقشه تهیه شد و کار تهیه‌ی نقشه در عصر ما بر مبنای علوم ریاضی استوار شده و در حال چنان پیشرفتی است که دانشمندان تاکنون به کمک دستگاه‌های دقیق عکس‌برداری، از کره‌ی ماه و دیگر کرات منظومه شمسی نقشه تهیه کردند.

نقشه، زبان افراد فنی بوده و بایستی یک فرد فنی این زبان را با تمام رموز آن بشناسد. به بیان دیگر از عهده‌ی ترسیم نقشه به طور درست و اصولی برآمده و توانایی درک و خواندن آن را نیز داشته باشد. به شما تبریک می‌گوییم، با تهیه و مطالعه این کتاب ترس خود را از نقشه‌کشی و نقشه‌خوانی در پروژه‌ها برای همیشه از بین خواهید برد و کار و روند متره را راحت‌تر انجام خواهید داد.

پس از تالیف کتاب‌های ارزشمند مترور و ناظر حرفه‌ای استقبال بی‌نظیر از آن‌ها، و با توجه به نیاز فراوان جامعه مهندسين ساختمان کشور به کتابی کاربردی و اجرایی در حوزه‌ی نقشه‌کشی و نقشه-خوانی و درخواست‌های متعدد کاربران وبسایت، تصمیم گرفته شد این کتاب به تالیف برسد. این اثر ارزشمند، دارای ۲ جلد است که جلد اول (این کتاب) مربوط به نقشه‌های سازه و معماری است و جلد دوم آن در خصوص تاسیسات ساختمان خواهد بود. سعی شده است در این کتاب‌ها فقط به موضوعات کاربردی و اجرایی مورد نیاز نقشه‌کشی و نقشه‌خوانی در ساختمان پرداخته شود و از مسائل حاشیه‌ای صرف‌نظر شود.

با توجه به اینکه امروزه نرم‌افزارهای متعددی در این زمینه کار را برای مهندسين آسان کرده است، اما با این وجود درک مفاهیم نقشه‌کشی و نقشه‌خوانی و استانداردهای مربوط به آن برای هر مهندسی لازم و ضروری است که این نیازها معمولاً به تدریج و با انجام پروژه‌های مختلف اجرایی و سابقه کار بدست می‌آید، اما ما سعی کردیم با تالیف این کتاب رسیدن به این مهم، آسان‌تر و سریع‌تر تحقق بییوندد و تجربه‌ی چندین ساله‌ی خود را تقدیم جامعه مهندسی نماییم. امید است این سری از کتاب‌های نقشه‌کشی و نقشه‌خوانی مورد استفاده کلیه دانشجویان و فارغ-التحصیلان رشته مهندسی عمران و ساختمان، اساتید، مدیران اجرایی، ناظران ساختمان، کارفرمایان، کارشناسان، مشاوران، پیمانکاران و علاقمندان به صنعت ساختمان قرار بگیرد.

نوید سلیمانی پور

تابستان ۹۶

آدرس الکترونیکی: navid.metror@gmail.com همراه: ۰۹۱۶۳۱۷۴۲۵۵

آدرس وبسایت مولف: www.metre-ejra.ir



وبسایت تخصصی آموزشی مترور برآورد
اصول اجرایی ساختمان

جهت دریافت آخرین خبرها و اطلاعات علمی در مورد مترور، نظارت و اصول اجرایی ساختمان نام و ایمیل خود را در وبسایت مترور و اجرا ثبت نمایید.

(www.metre-ejra.ir)

چرا این کتاب ماندگارترین اثر برای مهندسان در طول دوران تحصیلی و کاری خواهد بود؟

*** سرکار داشتن هر مهندس عمران و معمار با نقشه در طول دوران تحصیل و کار.

*** آسان تر کردن روند متره و برآورد در پروژه‌ها

*** استفاده از شیوه نوین صفحه‌آرایی، های لایت کلمات کلیدی، کادربندی و گرافیک حرفه‌ای مطالب که این امر موجب سهولت یادگیری و به یاد ماندن نکات در ذهن می‌شود و دسترسی به هر مبحث را آسان می‌نماید.

*** استفاده از قطع رحلی برای کتاب (قطع رحلی باعث واضح تر دیده شدن عکس‌ها، پلان‌ها و دیتیل‌های اجرایی می‌شود)

*** نکات و ترفندهایی در مورد نقشه‌کشی و نقشه‌خوانی که در هیچ کلاس یا پروژه‌ای به شما آموزش داده نمی‌شود.

*** ارائه مرسوم‌ترین و دقیق‌ترین دیتیل‌های اجرایی همراه با بهترین کیفیت ترسیم (کلیه‌ی دیتیل‌ها توسط نویسنده و با دقت کامل در اتوکد ترسیم شده‌اند)

*** قابل استفاده در انواع پروژه‌های عمرانی و کارگاه‌های ساختمانی.

*** کتابی که هر مهندس عمران و معمار باید در کتابخانه خود به عنوان مرجع داشته باشد.

تذکر و هشدار !!!

کلیه‌ی کتاب‌های تالیفی مهندس سلیمانی‌پور فقط از طریق وب‌سایت (www.metre-ejra.ir) و نمایندگی‌های مندرج در وب‌سایت عرضه خواهد شد. بعضاً مشاهده شده در فضای مجازی (وب‌سایت و شبکه‌های اجتماعی موبایل) نسخه الکترونیکی و همچنین برخی از کتاب‌فروشی‌ها و مراکز زیراکس، نسخه کپی‌شده کتاب‌های مترور را صحافی کرده و به معرض فروش گذاشته‌اند. توجه داشته باشید که این نسخ غیر اورجینال و مربوط به ویرایش قدیم بوده و تکثیر آن خلاف قانون و شرع است و متخلفین تحت پیگرد قانونی و قضایی قرار می‌گیرند.

(فهرست مطالب)

۱۹ فصل اول: (نقشه‌کشی و نقشه‌خوانی معماری)
۲۱ نقشه، نقشه‌کشی و نقشه‌خوانی (تعاریف)
۲۲ انواع نقشه‌های ساختمانی
۲۲ مقیاس
۲۲ تعریف مقیاس
۲۲ کاربرد مقیاس
۲۳ انواع مقیاس
۲۳ محاسبه طول به کمک مقیاس
۲۴ محاسبه سطح به کمک مقیاس نقشه
۲۴ محاسبه حجم به کمک مقیاس نقشه
۲۵ ابعاد استاندارد کاغذها - جدول مشخصات نقشه
۲۷ علائم متداول در نقشه‌کشی ساختمان
۲۹ تعریف پلان
۳۱ علائم و نمادها در پلان‌های معماری
۳۱ ترسیم دیوارها و ستون‌ها
۳۲ علائم و ترسیم انواع درها
۳۴ علائم و ترسیم انواع پنجره
۳۷ علائم و ترسیم کمدها
۳۷ اختلاف سطح در پلان
۳۸ علامت داکت
۳۸ علامت شمال (NORTH)
۳۹ نوشتن عنوان نقشه
۳۹ معرفی فضاها
۴۱ اندازه‌گذاری پلان
۴۱ اندازه‌گذاری خارجی
۴۲ اندازه‌گذاری داخلی
۴۳ مراحل ترسیم پلان
۴۵ ترسیم برش‌های ساختمانی

۴۶	علائم مورد استفاده در برش‌ها
۴۶	خط برش در پلان
۴۶	هاشور در برش
۴۷	مقیاس در برش‌ها
۴۸	اصول ترسیم برش
۴۸	دستورالعمل ترسیم برش یک اتاق
۵۵	دستورالعمل ترسیم برش ساختمان یک طبقه
۶۰	انواع پله و روش‌های ترسیم
۶۰	تقسیم‌بندی پله‌ها و آشنایی با واژه‌های فنی پله
۶۰	پله‌های مستقیم
۶۰	پله‌های مدور
۶۰	واژه‌های فنی پله
۶۰	تعداد پله
۶۰	کف‌پله
۶۲	طول پله
۶۲	شیب یا زاویه پله
۶۲	خط شیب پله
۶۲	خط حجم پله
۶۲	حجم پله
۶۲	عرض پله
۶۳	چشم پله
۶۴	خط جهت یا خط مسیر
۶۴	خط برش پله
۶۴	کادر مشخصات پله
۶۵	ارتفاع سرگیر پله
۶۵	پاگرد یا ایستگاه پله
۶۶	نرده پله
۶۶	دست‌انداز پله
۶۶	فضای پله یا اتاق پله
۶۶	ردیف پله یا بازوی پله
۶۶	ارتفاع تک‌پله

- ۶۷..... پیشانی پله
- ۶۷..... لب پله
- ۶۷..... شیار کف پله
- ۶۷..... خرپشته
- ۶۸..... فرمول پله و محاسبه پله
- ۶۸..... پیدایش فرمول پله
- ۶۸..... محاسبه پله
- ۷۰..... پله‌های مستقیم و روش‌های ترسیم آن
- ۷۰..... پله مستقیم یک طرفه
- ۷۲..... پلان و برش پله یک طرفه
- ۷۳..... پله در زاویه با پاگرد
- ۷۴..... پله دوطرفه (دوبازو)
- ۷۴..... ترسیم، برش و طراحی پله دوطرفه
- ۷۸..... پله دوطرفه با سه بازو و پاگرد وسط
- ۷۹..... پله سه طرفه (سه بازو)
- ۸۱..... پله چهار طرفه (چهار بازو)
- ۸۲..... پله چند وجهی
- ۸۳..... پله فرار
- ۸۵..... پله‌های مدور و روش‌های ترسیم آن
- ۸۵..... پله با گردش $\frac{1}{4}$
- ۸۸..... طریقه ترسیم برش و یا نمای پله $\frac{1}{4}$ در گردش
- ۹۰..... پله $\frac{1}{2}$ در گردش
- ۹۱..... طرز ترسیم پله $\frac{1}{2}$ در گردش
- ۹۳..... برش پله $\frac{1}{2}$ در گردش
- ۹۴..... پله $\frac{1}{2}$ در گردش در تکرار $\frac{1}{2}$ در گردش
- ۹۶..... برش پله $\frac{1}{2}$ در گردش در تکرار $\frac{1}{2}$ در گردش
- ۹۷..... پله گرد (پله پیچ با چشم پله باز)
- ۹۸..... پله گرد (پله پیچ ستون‌دار)
- ۱۰۱..... پارکینگ و رمپ

۱۰۱	دهانه‌بندی پارکینگ‌ها
۱۰۶	الزامات محل توقف خودرو در پارکینگ‌ها
۱۰۸	ارتفاع مفید پارکینگ‌ها
۱۰۹	رمپ (شیب‌راهه)
۱۰۹	رمپ در شرایط نامحدود
۱۲	محاسبه طول رمپ
۱۱۳	رمپ در شرایط محدود
۱۱۳	پلان موقعیت
۱۱۴	استقرار ساختمان در زمین (موقعیت زمین نسبت به خیابان یا کوچه)
۱۱۵	محاسبه‌ی زیربنای مجاز
۱۱۶	اصول و مراحل ترسیم پلان موقعیت
۱۱۸	پلان بام (شیب‌بندی)
۱۱۹	انواع بام ساختمان‌ها
۱۱۹	ترسیم علائم در پلان شیب‌بندی (سقف‌های مسطح)
۱۲۳	فصل دوم: (نقشه‌کشی و نقشه‌خوانی سازه)
۱۲۵	بخش اول: سازه‌های فلزی و انواع فونداسیون
۱۲۵	ساختمان‌های اسکلتی
۱۲۶	اعضای سازه‌های اسکلت فلزی
۱۲۷	نیم‌رخ‌های تیپ I
۱۲۷	نیم‌رخ ناودانی [
۱۲۸	نیم‌رخ نبشی L
۱۲۹	نیم‌رخ سپری \perp
۱۲۹	نیم‌رخ Z
۱۳۰	ورق و تسمه
۱۳۰	میلگرد، مقاطع چهارگوش و شش ضلعی
۱۳۱	علائم اختصاری و مفاهیم مربوط به نیم‌رخ‌های ساختمانی
۱۳۲	شناخت اعضای سازه‌های فلزی بر حسب کاربری آن‌ها (ستون)
۱۳۲	ستون
۱۳۲	انواع ستون‌ها
۱۳۳	مقاطع مختلف ستون
۱۳۵	ستون‌های مرکب (مقاطع مرکب)

- ۱۳۷ اتصالات ستون به صفحه زیرستون.....
- ۱۳۹ امتداد دادن ستون.....
- ۱۳۹ وصله ستون‌های هم‌نمره.....
- ۱۴۰ وصله ستون‌های غیر هم‌نمره.....
- ۱۴۲ وصله ستون‌های غیر هم‌نمره.....
- ۱۴۴ وصله ستون‌های غیر هم‌نمره با استفاده از پلایت.....
- ۱۴۵ شناخت اعضای سازه‌های فلزی بر حسب کاربری آن‌ها (تیر).....
- ۱۴۵ انواع تیر در سازه‌های اسکلت فلزی.....
- ۱۴۵ تیرچه.....
- ۱۴۵ شاه‌تیرها (پل).....
- ۱۴۵ تیرهای پیرامونی.....
- ۱۴۶ تیر نعل درگاهی.....
- ۱۴۸ نیم‌رخ‌های مناسب جهت تیر.....
- ۱۴۹ تیرچه‌ها.....
- ۱۴۹ شاه‌تیرها.....
- ۱۵۱ تیرهای لانه‌زنبوری.....
- ۱۵۱ روش ترسیم تیر لانه‌زنبوری به روش پانیر در یک مرحله.....
- ۱۵۲ تیرهای مرکب.....
- ۱۵۲ روش‌های ساخت تیرهای مرکب.....
- ۱۵۲ تقویت تیر نورد شده با ورق بال.....
- ۱۵۴ تقویت تیر نورد شده با ورق جان.....
- ۱۵۴ تیر ورق.....
- ۱۵۵ تیرهای مشبک (با جان باز).....
- ۱۵۶ اتصالات (اتصال پل به ستون) و (تیر به تیر).....
- ۱۵۶ اتصال پل به ستون.....
- ۱۵۶ اتصال ساده (مفصلی).....
- ۱۵۸ انواع اتصال ساده.....
- ۱۵۸ اتصال غیر ممتد تیر به ستون.....
- ۱۵۸ اتصال تیر به ستون با نبشی نشیمن.....

۱۵۹	اتصال تیر به ستون با نشیمن تقویت شده.....
۱۶۱	اتصال ساده به وسیله‌ی نبشی جان.....
۱۶۲	نحوه‌ی ترسیم اتصال ساده‌ی پل به ستون.....
۱۶۴	اتصال نیمه‌صلب.....
۱۶۵	اتصال صلب (گیردار).....
۱۶۵	نحوه‌ی ترسیم اتصالات گیردار.....
۱۶۹	اتصال تیر به تیر.....
۱۷۰	اتصال شاه‌تیرها به یکدیگر.....
۱۷۰	زبان‌ه کردن تیر.....
۱۷۳	اتصال تیرهای پوشش به تیر اصلی.....
۱۷۵	اتصال دو تیر جهت افزودن طول آن‌ها (امتداد دادن تیر).....
۱۷۶	وسایل اتصال در سازه‌های اسکلت فلزی.....
۱۷۶	انواع وسایل اتصال.....
۱۷۶	اتصال پرچ.....
۱۷۷	اتصال پیچ.....
۱۷۹	نام‌گذاری پیچ‌ها.....
۱۷۹	درجه استحکام پیچ‌ها.....
۱۸۰	اتصال جوش.....
۱۸۰	جوش گوشه.....
۱۸۱	جوش شیباری.....
۱۸۲	جوش‌های انگشترانه و کام.....
۱۸۳	انواع درز.....
۱۸۴	علائم جوشکاری.....
۱۸۸	پلان تیرریزی.....
۱۸۸	اصول و مراحل ترسیم پلان تیرریزی طبقات.....
۱۹۵	پلان آکس‌بندی و ستون‌گذاری.....
۱۹۷	ترسیم و معرفی ستون‌های تیپ.....
۲۰۲	ترسیم بادبند.....
۲۰۵	ترسیم دیتیل‌های مربوط به اتصال بادبند.....
۲۰۸	سازه‌ی پله.....
۲۱۰	جزئیات اتصالات پیچ و مهره.....

- ۲۱۰ جزئیات اتصال مفصلی تیر به ستون
- ۲۱۲ جزئیات اتصال گیردار تیر به ستون
- ۲۱۳ جزئیات اتصال تیرهای پوششی در سقف کامپوزیت
- ۲۱۵ جزئیات اتصال بادبند
- ۲۱۶ تیپ اتصال محل تقاطع بادبندها
- ۲۱۷ تیپ اتصال بادبند به پای ستون
- ۲۱۸ تیپ اتصال بادبند به جان ستون
- ۲۱۹ تیپ اتصال بادبند به بال ستون
- ۲۲۰ جزئیات اتصال پله
- ۲۲۱ ترسیم پلان فونداسیون
- ۲۲۱ ترسیم پلان فونداسیون نواری
- ۲۲۶ ترسیم و نیواگذاری (تراز نویسی) پلان فونداسیون در زمین شیب‌دار
- ۲۲۷ ترسیم جزئیات آرماتوربندی فونداسیون نواری
- ۲۳۱ مراحل ترسیم
- ۲۴۰ ترسیم جزئیات آرماتورهای انتظار ستون (پی نواری)
- ۲۴۲ ترسیم پلان فونداسیون منفرد (کلاف شده)
- ۲۵۰ ترسیم جزئیات آرماتوربندی فونداسیون منفرد
- ۲۵۱ مراحل ترسیم
- ۲۶۱ ترسیم جزئیات آرماتورهای انتظار ستون (پی منفرد)
- ۲۶۳ ترسیم پلان فونداسیون گسترده
- ۲۶۵ ترسیم جزئیات آرماتوربندی پلان فونداسیون گسترده
- ۲۷۰ ترسیم پلان کرسی چینی و عایق‌کاری
- ۲۷۱ **بخش دوم: سازه‌های بتنی**
- ۲۷۱ اجزاء تشکیل‌دهنده بتن
- ۲۷۵ آرماتوربندی
- ۲۷۵ فرم‌های رایج میلگرد مصرفی
- ۲۷۵ میلگرد طولی (راستا) و عرضی
- ۲۷۶ میلگرد اوتکا
- ۲۷۶ خاموت (تنگ)

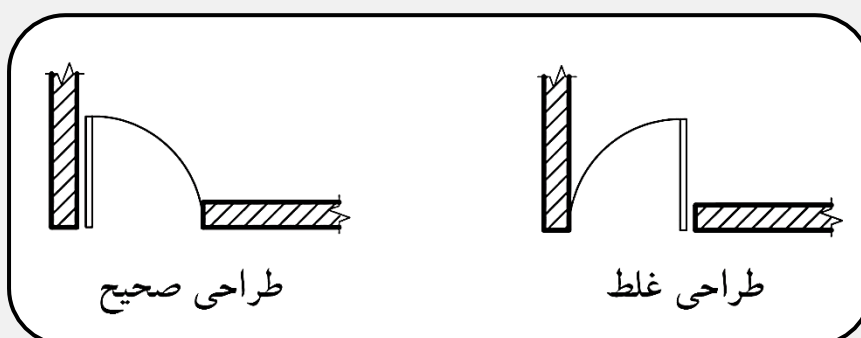
۲۷۶	رکابی
۲۷۷	سنگجاقک
۲۷۷	حرک
۲۷۸	ترسیم جزئیات ستون بتنی
۲۸۴	ترسیم جزئیات تیر بتنی
۲۹۰	ترسیم پلان تیرریزی بتنی
۲۹۱	مراحل ترسیم پلان آکس بندی
۲۹۶	مراحل ترسیم پلان ستون گذاری
۲۹۷	سقف تیرچه و بلوک
۲۹۹	پله بتنی (دال پله)
۳۰۱	بخش سوم: سازه‌های نگهدارنده و شمع
۳۰۱	جزئیات سازه نگهدارنده و شمع
۳۰۱	پلان سازه نگهدارنده و شمع
۳۰۳	نمای ۳ بعدی از سازه نگهدارنده
۳۰۴	جزئیات اعضای افقی، عمودی و مورب سازه نگهدارنده
۳۰۵	جزئیات اتصال اعضای مورب به قائم
۳۰۶	جزئیات اتصال اعضای مورب به فونداسیون تکی
۳۰۸	جزئیات اتصال اعضای مورب به پای ستون
۳۰۸	جزئیات فونداسیون تکی اعضای مورب
۳۰۹	جزئیات شمع بتنی با خاموت دورپیچ
۳۱۱	مراحل مرسوم اجرای سازه نگهدارنده در نقشه‌های اجرایی
۳۱۲	بخش چهارم: مقاطع اجرایی
۳۱۲	انواع مقاطع اجرایی
۳۱۲	مقاطع سرتاسری
۳۱۳	مقاطع موضعی
۳۱۴	مقاطع جزئی (دیتیل‌های اجرایی)
۳۱۵	مقیاس مقاطع
۳۱۵	مراحل ترسیم مقاطع سرتاسری
۳۱۶	ترسیم قسمت‌هایی از مقطع که در مجاورت خاک قرار می‌گیرند (پی و زیرسازی)
۳۱۸	ترسیم دیوارها و سقف‌ها
۳۲۰	ترسیم مقطع بام

۳۲۱	نهایی کردن عناصر ساختمانی ترسیم‌شده
۳۲۳	ترسیم پوشش‌ها، عناصر نازک‌کاری و نماهای داخلی
۳۲۵	تکمیل ترسیم مقاطع اجرایی
۳۲۷	اندازه‌گذاری مقاطع اجرایی
۳۲۷	نوشتن مشخصات و توضیحات
۳۳۰	ترسیم مقاطع موضعی
۳۳۰	ترسیم مقاطع جزئی (دیتیل‌های اجرایی)
۳۳۱	بزرگ‌نمایی آشپزخانه، سرویس بهداشتی و حمام
۳۳۲	جزئیات درز انبساط
۳۳۴	جزئیات اجرایی پله محوطه
۳۳۵	جزئیات پله داخلی
۳۳۶	جزئیات درب چوبی
۳۴۰	جزئیات پنجره
۳۴۳	جزئیات کف‌سازی
۳۴۵	جزئیات جان‌پناه بام
۳۴۶	جزئیات اسکوپ سنگ
۳۴۷	جزئیات سقف کاذب
۳۴۹	منابع

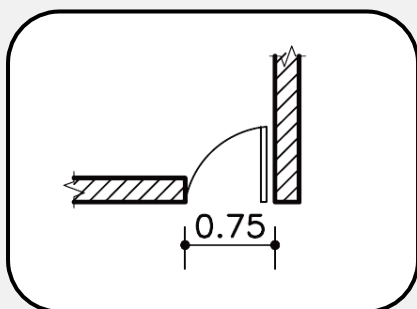
۲) علائم و ترسیم انواع درها

درها انواع مختلف دارند، مانند درهای ماشین‌رو، درهای بیرونی ساختمان، درهای داخلی، درهای سرویس و درهای ویژه (ضدآتش، گاو صندوقی و ...).

درهای استاندارد بیرونی و داخلی معمولاً ۹۰ سانتی‌متر عرض و ۲۰۵ سانتی‌متر ارتفاع دارند. عرض این درها گاه تا ۲۳۰ سانتی‌متر نیز می‌رسد. عرض درهای فرعی مانند دسترسی از پارکینگ به آشپزخانه ممکن است ۸۵ سانتی‌متر باشد. نحوه صحیح ترسیم در را در شکل زیر مشاهده نمایید.

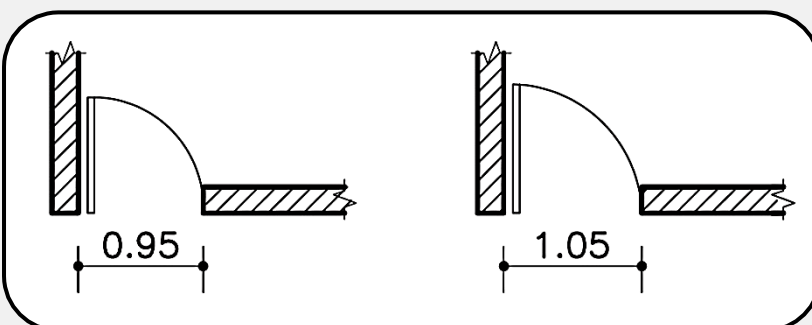


(نحوه صحیح ترسیم در)



(در سرویس‌های بهداشتی)

درهای ورودی اصلی حالتی شاخص دارند و ممکن است عرض آنها بیش‌تر باشد و به صورت دولنگه طراحی شوند. درها معمولاً از فلز مانند فولاد، چوب و یا آلومینیوم در انواع مختلف ساخته می‌شوند. عرض در بر اساس کاربردی آن و نوع فضا تعیین می‌شود. به عنوان مثال کمترین مقدار بازشو در، در سرویس‌های بهداشتی ۷۵ سانتی‌متر است.



(درهای یک‌لنگه داخلی و ورودی)

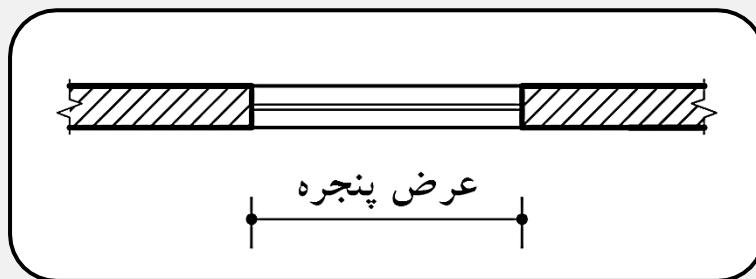
حداقل عرض درهای یک‌لنگه‌ی داخلی (مانند اتاق خواب‌ها) ۹۵ سانتی‌متر و درهای خارجی (مانند ورودی‌ها) ۱۰۵ سانتی‌متر است.

نمایش پنجره در پلان معمولاً شامل ترسیم مقطع پنجره، نمای آستانه‌ی پنجره و کف آن است. آستانه‌ی پنجره (قسمت پایینی چارچوب) ممکن است یا هم‌باد چارچوب باشد و یا نسبت به آن برجسته ترسیم شود. بر حسب مقیاس نقشه، مقطع شیشه گاه با یک و گاه با دو خط نازک ترسیم می‌شود.

چنانچه نقشه با مقیاس $\frac{1}{100}$ ترسیم شود، پنجره را با یک خط، و با مقیاس $\frac{1}{50}$ با دو خط نازک که حداکثر یک-میلی‌متر از هم فاصله داشته باشند نشان می‌دهند.

گاه از نمایش بازشوهای پنجره در پلان صرف‌نظر می‌شود و آن را تنها در نما یا جدول مشخصات پنجره‌ها مشخص می‌کنند.

عرض پنجره به فضا و مساحت دیواری که پنجره در آن قرار گرفته است بستگی دارد. به عنوان مثال، مساحت پنجره در اتاق کار ۳۰ درصد سطح دیوار بیرونی است. عرض پنجره‌ها معمولاً از ۶۰ سانتی‌متر تا ۳۶۰ سانتی‌متر با گام ۱۵ سانتی‌متر تغییر می‌کند.



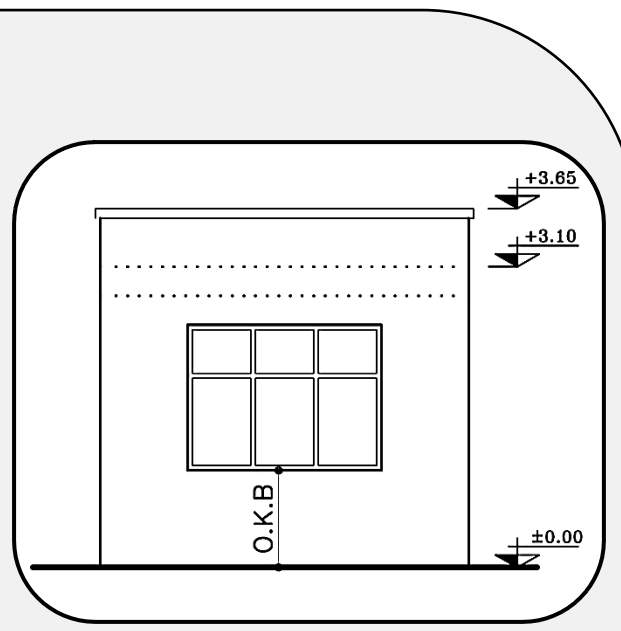
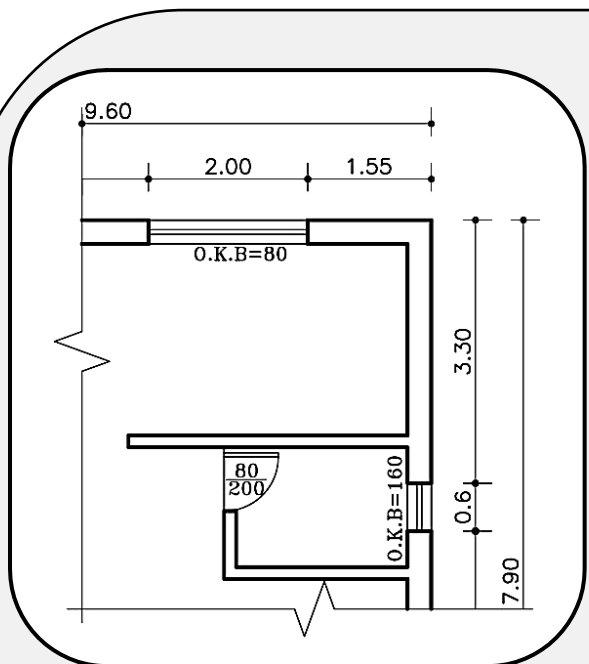
(عرض پنجره در پلان)

ارتفاع پنجره معمولاً از ۱۰۵ سانتی‌متر تا ۱۵۰ سانتی‌متر، ارتفاع کف پنجره برای اتاق خواب از ۷۰ تا ۹۰ سانتی‌متر، برای آشپزخانه از ۹۰ تا ۱۲۰ سانتی‌متر و برای فضاهای سرویس از ۱۶۰ سانتی‌متر به بالا تغییر می‌کند.

دست‌انداز پنجره (OKB)

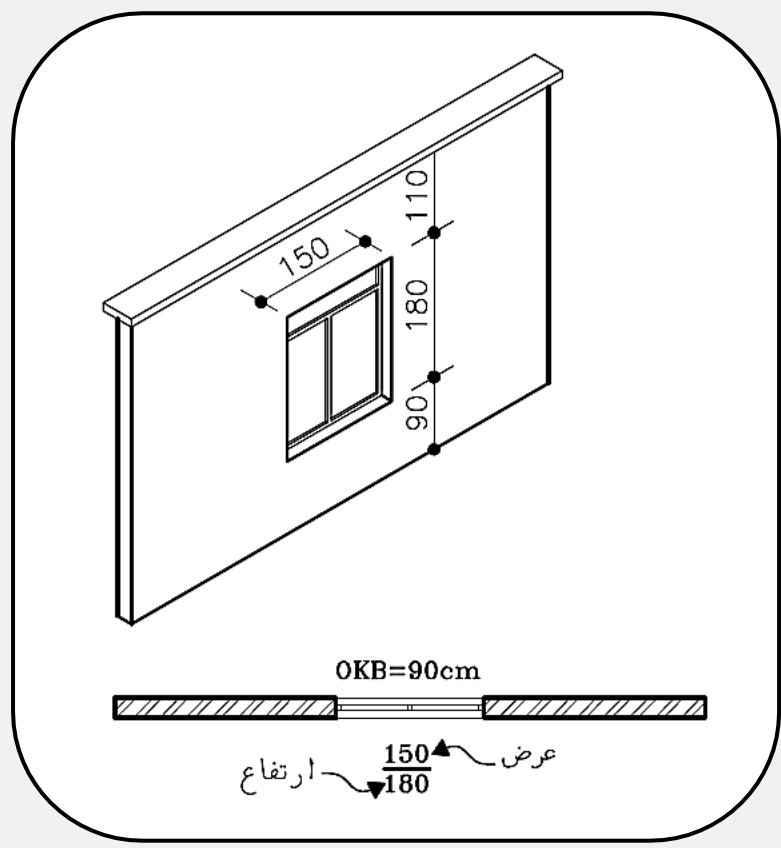
دست‌انداز پنجره عبارت است از کف تمام شده اتاق تا کف پنجره، یعنی ارتفاع دیواری که از کف اتاق تا زیر پنجره ساخته می‌شود. اندازه دست‌انداز پنجره در فضاهای مختلف متفاوت است. به طور مثال در یک واحد مسکونی معمولی دست‌انداز پنجره اتاق ۹۰ سانتی‌متر، دست‌انداز پنجره آشپزخانه ۸۰ سانتی‌متر و برای توالت ۱۶۰ سانتی‌متر می‌باشد.

برای نوشتن اندازه‌ی دست‌انداز روی پلان از علامت اختصاری (O.K.B) استفاده می‌شود. برای پنجره‌هایی که موازی خط افق‌اند به صورت افقی و برای پنجره‌هایی که عمود بر خط افق‌اند به صورت عمودی نوشته می‌شود.



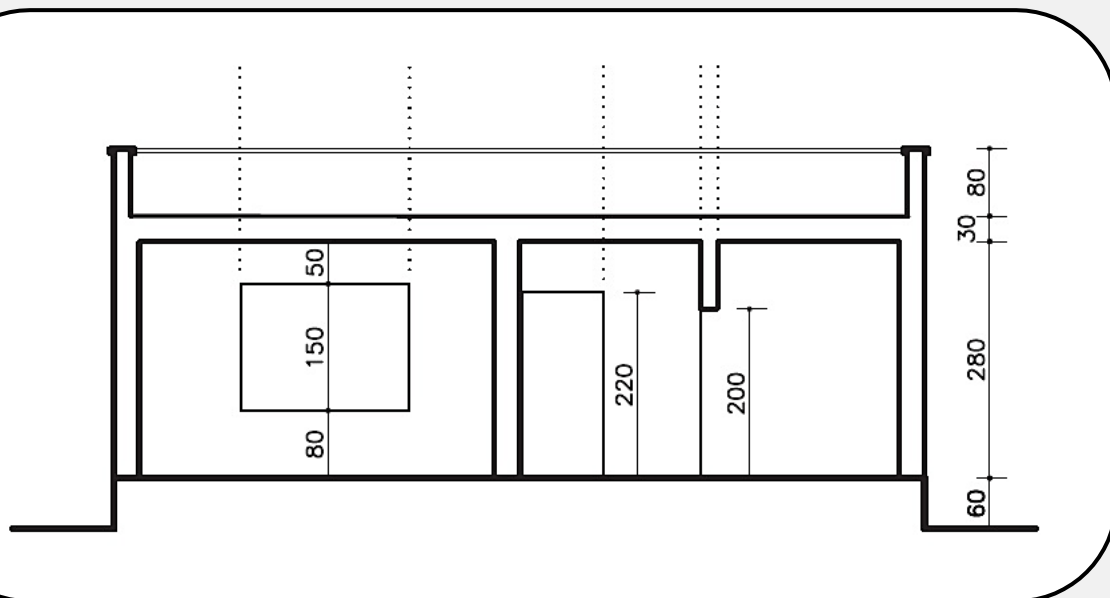
(دست‌انداز پنجره یا O.K.B)

(طریقه‌ی نوشتن دست‌انداز پنجره یا O.K.B در پلان)



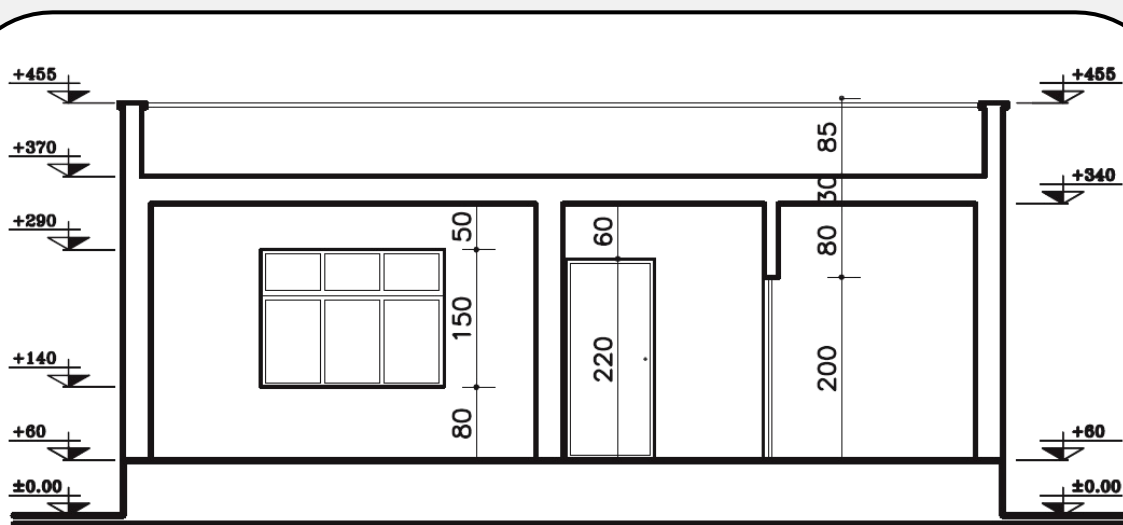
(نمایش مشخصات پنجره‌ها در پلان)

۴) بعد از اطمینان از صحیح بودن ترسیم، خطوط تلاقی‌های دیوارهای برش خورده و سقف را پاک کنید.



(مرحله‌ی چهارم)

۵) درها و پنجره‌های برش خورده و نما را به صورت کامل ترسیم کرده و سپس کدگذاری نمایید.



(مرحله‌ی پنجم)

برای استفاده از این فرمول باید یکی از دو مجهول را داشته باشیم.
مناسب‌ترین ارتفاع برای پله‌های منازل مسکونی بین ۱۶ تا ۱۸.۵ سانتی‌متر می‌باشد. پس بدیهی است که ارتفاع پله هر چه کمتر باشد بالا رفتن از آن آسان‌تر است.

حال می‌خواهیم برای ارتفاع مشخص ۳.۴۰ متر پله‌ای محاسبه کنیم:

ابتدا باید ارتفاع ۳.۴۰ متر را به عددی صحیح تقسیم کنیم که حاصل آن تقسیم عددی باشد بین ۱۶ تا ۱۸.۵ سانتی‌متر.

می‌دانیم که تعداد پله‌ها همیشه عددی صحیح است ولی ارتفاع تک‌پله را می‌شود تا دو رقم اعشار حساب کرد. سپس عدد بدست آمده (از تقسیم ارتفاع مورد نظر بر تعداد پله) را دو برابر می‌کنیم و محدوده‌ی (۶۵ ~ ۶۲) را از همان عددی که ۲ برابر کردیم (۲a) کسر می‌کنیم تا کف پله‌های متعددی بدست آید.

پس با توجه به این توضیحات ارتفاع مشخص شده کل ۳.۴۰ متر را به عدد ۲۰ تقسیم می‌کنیم تا ارتفاع هر تک‌پله بدست آید.

$$۳.۴۰ \div ۲۰ = ۱۷ \text{ cm} = a$$

پس اگر بخواهیم برای ارتفاع ۳.۴۰ متر بیست عدد پله داشته باشیم ارتفاع هر تک‌پله برابر است با ۱۷ سانتی‌متر.

$$۱۷ \times ۲ = ۳۴ \text{ cm} = ۲a$$

$$۶۵ - ۳۴ = ۳۱ \text{ cm} = b$$

$$۲۰ \times ۱۷ \times ۳۱$$

۱

$$۶۴ - ۳۴ = ۳۰ \text{ cm} = b$$

$$۲۰ \times ۱۷ \times ۳۰$$

۲

$$۶۳ - ۳۴ = ۲۹ \text{ cm} = b$$

$$۲۰ \times ۱۷ \times ۲۹$$

۳

$$۶۲ - ۳۴ = ۲۸ \text{ cm} = b$$

$$۲۰ \times ۱۷ \times ۲۸$$

۴

پس ما می‌توانیم برای ارتفاع مشخص ۳.۴۰ بیست عدد پله داشته باشیم که ارتفاع هر تک‌پله ۱۷ سانتی‌متر و کف هر تک‌پله اعداد بین ۲۸ تا ۳۱ باشد. معمولاً از محاسبه شماره ۳ یا ۲ استفاده می‌شود.

همانطور که در شکل مشاهده می‌شود طول اتاق پله برای طراحی برابر است با (۵.۷۵) و همچنین عرض اتاق پله برابر است با (۲.۹۰).

برای مثال با در نظر گرفتن مقدار ۳۵ سانتی‌متر فاصله از دیوار و عرض ۱ متر برای درب‌ها (این فواصل فرضی در نظر گرفته شده است؛ در ساختمان‌های مختلف و با ابعاد مختلف این مقادیر تغییر می‌کنند) طولی که برای فضای پله می‌ماند برابر است با (۴.۴۰) و همچنین با مقدار عرض (۲.۹۰) باید پله‌ای مناسب و قانونمند طراحی کنیم.

ارتفاع فرضی که بین دو طبقه متوالی در نظر گرفته شده برابر است با: ۳.۰۶ (از کف تا کف تمام شده).

پس باید برای ابعاد (۲.۹۰ × ۴.۴۰) و ارتفاع (۳.۰۶) محاسبات پله را انجام دهیم:

ابتدا باید ارتفاع مطلوب را برای این فضا بدست آوریم، به همین منظور اگر ارتفاع مشخص شده‌ی ۳.۰۶ را بر عدد

۱۸ تقسیم کنیم ارتفاع هر تک پله بدست می‌آید که برابر است با ۱۷ سانتی‌متر پس داریم:

$$17 \times 2 = 34 \text{ cm} = 2a$$

$$65 - 34 = 31 \text{ cm} = b$$

$$18 \times 17 \times 31$$

۱

$$64 - 34 = 30 \text{ cm} = b$$

$$18 \times 17 \times 30$$

۲

$$63 - 34 = 29 \text{ cm} = b$$

$$18 \times 17 \times 29$$

۳

$$62 - 34 = 28 \text{ cm} = b$$

$$18 \times 17 \times 28$$

۴

با توجه به اعداد بدست آمده و با توجه به فضایی که در اختیار داریم بهتر است از محاسبه شماره ۲ استفاده کنیم که مقادیر آن عبارتند از: ۳۰ سانتی‌متر برای کف پله، ۱۷ سانتی‌متر برای ارتفاع پله و ۱۸ عدد پله که در هر بازو ۹ پله

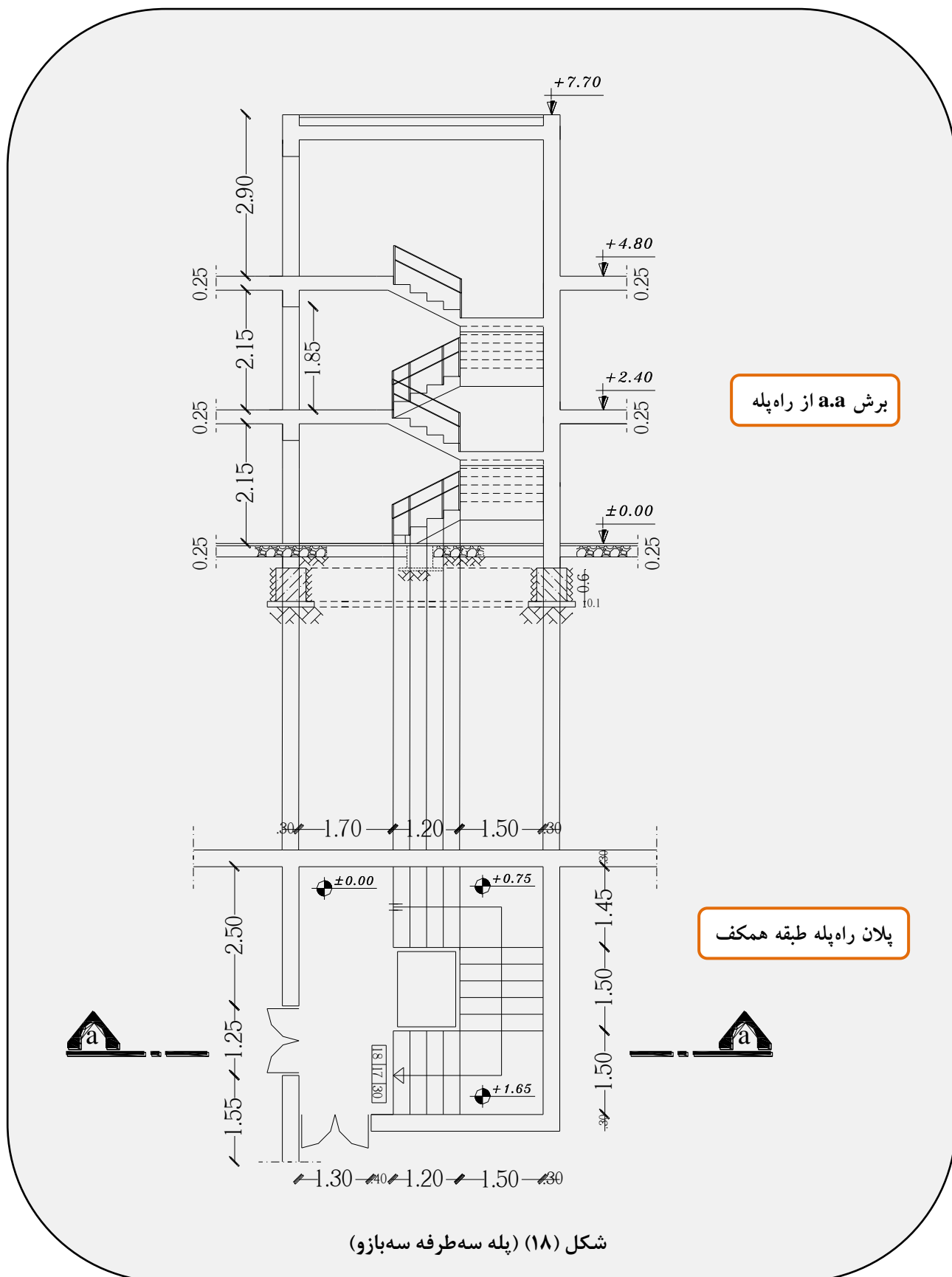
قرار می‌گیرد. از مقادیر بدست آمده نتیجه می‌گیریم که طول پله برابر است با:

$$8 \times 0.30 = 2.40 \text{ m}$$

با توجه به ابعادی که برای طراحی بدست آوردیم و همچنین فضایی که در اختیار داریم می‌توانیم مقدار ۱.۴۰ را به عنوان پاگرد در نظر بگیریم و همچنین مقدار ۶۰ سانتی‌متر از ابتدای شروع پله تا درب را در نظر می‌گیریم.

البته این مقادیر با توجه به طبقات ساختمان و تعداد درب‌هایی که در هر طبقه باز می‌شود تغییر می‌یابند.

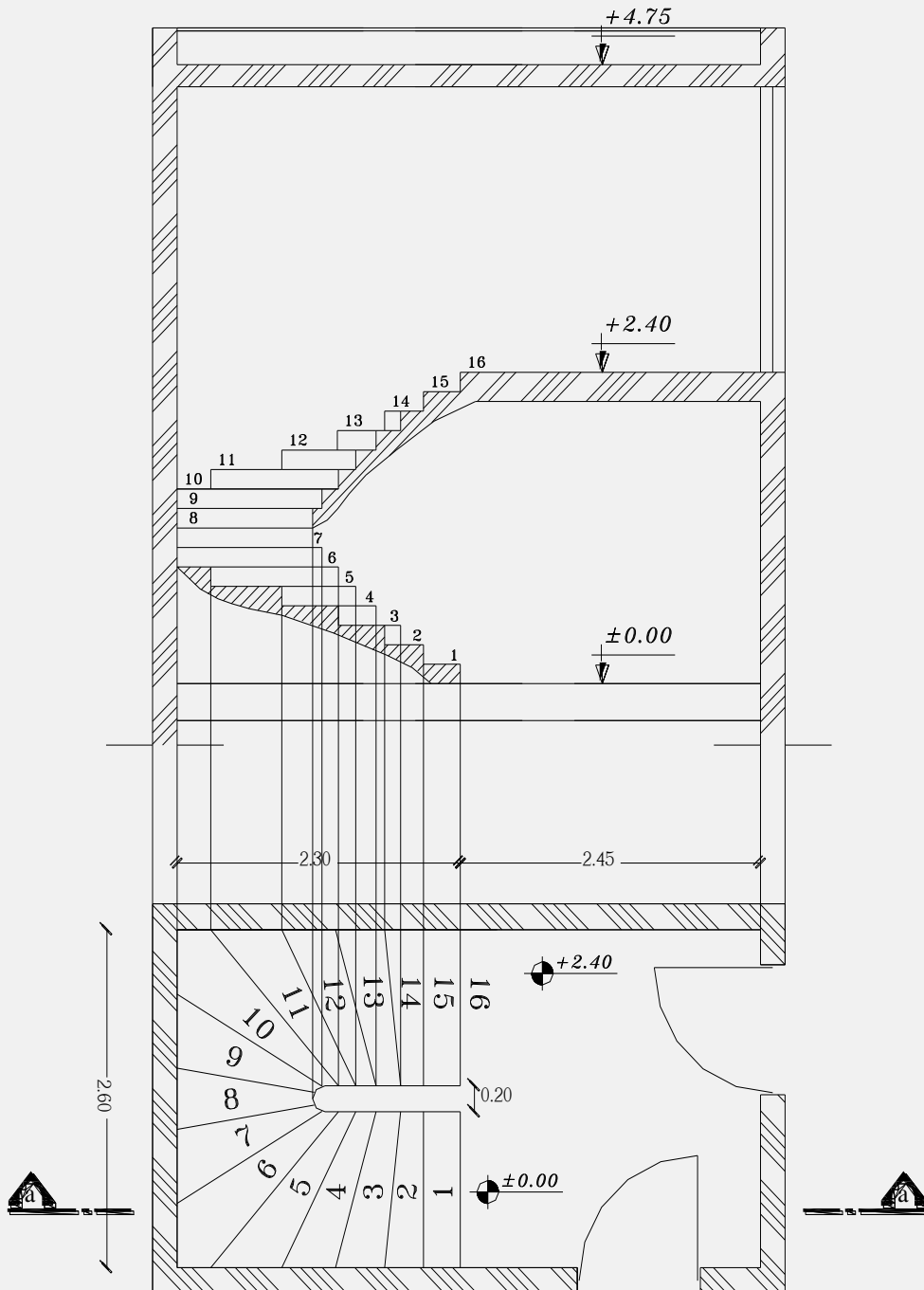
همانطور که در برش شکل (۱۴) نشان داده شده است و قبلاً هم اشاره شد، برای اینکه در هر بازو بطور مساوی ۹ عدد پله را جایگزین کنیم، ۴ عدد پله را به عنوان پله‌های اختلاف سطح برای رسیدن به طبقه همکف طراحی می‌کنیم که ابعادی را که برای این ۴ عدد پله در نظر گرفته شده برابر با بقیه‌ی پله‌هاست. شکل (۱۵) مقطع عمودی از پله را نشان می‌دهد.



شکل (۱۸) پله سه طرفه سه بازو

برش پله ۱/۲ در گردش:

برش پله ۱/۲ در گردش همانند برش در پله ۱/۴ در گردش است. شکل (۲۶)



شکل (۲۶) (برش پله ۱/۲ در گردش)

محاسبه طول رمپ:

مثال (م)

اختلاف سطح ساختمان از کد (± 0.00) مورد نظر می‌باشد. اختلاف سطح ساختمان در طبقه هم‌کف از حیاط با هفت پله (ارتفاع هر تک پله ۱۷ سانتی‌متر) به ارتفاع کل ۱.۱۹ متر به کف (± 0.00) می‌رسد. ارتفاع سرگیر اتومبیل یا درب پارکینگ ۲ متر، ضخامت سقف ۳۰ سانتی‌متر و ارتفاع پارکینگ از کف تا زیر سقف ۲.۲۰ متر می‌باشد.

(تذکر: شیب رمپ ۱۵٪ است)

مطلوب است طول داخلی، طول خارجی و طول کل رمپ؟

$$119 - 30 = 89 \text{ cm}$$

اختلاف سطح بدون ضخامت سقف

$$200 - 89 = 111 \text{ cm}$$

ارتفاع قائم طول خارجی رمپ

$$\frac{100 \text{ سانتی متر}}{x} = \frac{15 \text{ سانتی متر شیب}}{111}$$

$$x = \frac{111 \times 100}{15} = 7.40 \text{ (طول خارجی رمپ)}$$

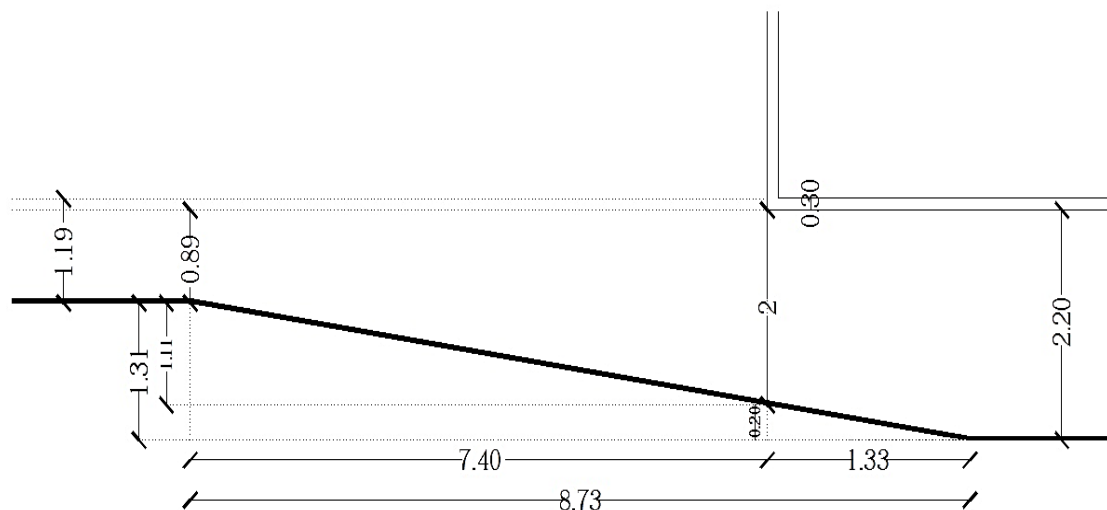
$$220 - 200 = 20 \text{ cm}$$

ارتفاع قائم طول داخلی رمپ

$$20 \div 15 = 1.33 \text{ m}$$

طول داخلی رمپ

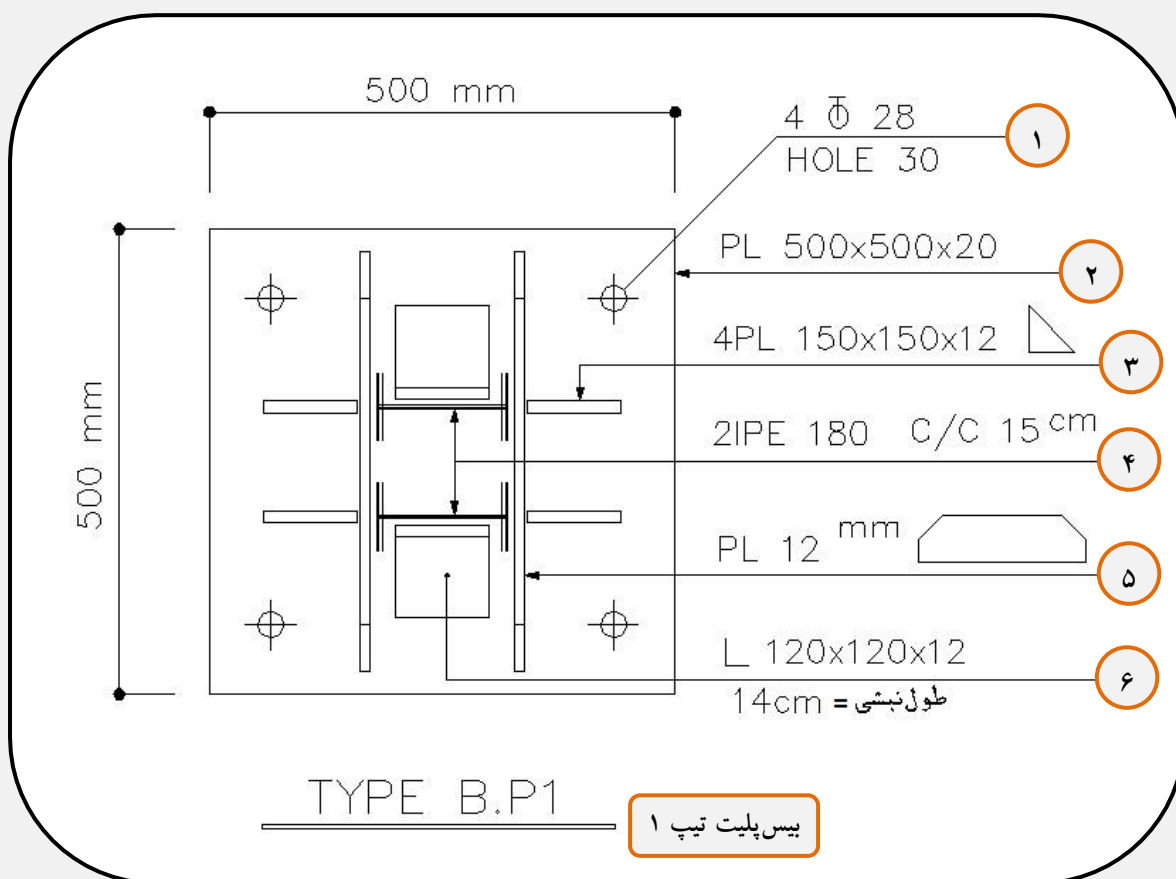
$$7.40 + 1.33 = 8.73 \text{ m (طول کل رمپ)}$$



علائم اختصاری و مفاهیم مربوط به نیم‌رخ‌های ساختمانی					
ردیف	نوع پروفیل	شکل	علامت استاندارد	فرم نشان دادن در نقشه‌های اجرایی	توضیحات
۱	تیرآهن بال باریک (نرمال)	I	INP	INP14	تیرآهن نرمال با ارتفاع ۱۴ سانتی‌متر
۲	تیرآهن معمولی نیم‌پهن	I	IPE	IPE16	تیرآهن معمولی نیم‌پهن با ارتفاع ۱۶ سانتی‌متر
۳	تیرآهن بال‌پهن (سبک)	I	IPB _L	IPB _L 20	تیرآهن بال‌پهن سبک با ارتفاع ۲۰ سانتی‌متر
۴	تیرآهن بال‌پهن (متوسط)	I	IPB	IPB18	تیرآهن بال‌پهن متوسط با ارتفاع ۱۸ سانتی‌متر
۵	تیرآهن بال‌پهن (سنگین)	I	IPB _v	IPB _v 22	تیرآهن بال‌پهن سنگین با ارتفاع ۲۲ سانتی‌متر
۶	ناودانی	C	UNP	UNP16	ناودانی با ارتفاع ۱۶ سانتی‌متر
۷	تیرآهن Z	Z	Z	Z18	تیرآهن Z با ارتفاع ۱۸ سانتی‌متر
۸	نبشی با دو بال مساوی	L	L	L 70×70×7	نبشی با عرض بال‌های ۷۰ میلی‌متر و ضخامت ۷ میلی‌متر
۹	نبشی با دو بال نامساوی	L	L	L100×50×10	نبشی با عرض بال بزرگ ۱۰۰ میلی‌متر و عرض بال کوچک ۵۰ میلی‌متر و ضخامت ۱۰ میلی‌متر
۱۰	قوطی (چهارگوش)	□	□	□100×100×9	قوطی چهارگوش توخالی به ابعاد بیرونی ۱۰۰ میلی‌متر و ضخامت ۹ میلی‌متر
۱۱	پروفیل توخالی دایره شکل (لوله)	○	○	○100×8	لوله با قطر ۱۰۰ میلی‌متر و ضخامت ۸ میلی‌متر
۱۲	سپری با ارتفاع و قاعده مساوی	T	T	T40×40	سپری با قاعده و ارتفاع ۴۰ سانتی‌متر
۱۳	سپری با ارتفاع و قاعده نامساوی	T	T	T80×40	سپری با قاعده ۸۰ سانتی‌متر و ارتفاع ۴۰ سانتی‌متر
۱۴	میلگرد ساده	—	∅	∅10	میلگرد ساده با قطر ۱۰ میلی‌متر
۱۵	میلگرد آج‌دار	▨	Φ	Φ14	میلگرد آج‌دار با قطر ۱۴ میلی‌متر
۱۶	چهارگوش توپر	■	■	■100×100	چهارگوش توپر با اضلاع مساوی و برابر ۱۰۰ میلی‌متر
۱۷	تسمه	—	— (PL)	— 80×6	تسمه با عرض ۸۰ میلی‌متر و ضخامت ۶ میلی‌متر
۱۸	ورق (پلیت)	—	PL	PL400×200×10	ورق (پلیت) با طول ۴۰۰ و عرض ۲۰۰ و ضخامت ۱۰ میلی‌متر

اتصالات ستون به صفحه زیرستون:

بر حسب نوع اتصال ستون به فونداسیون، از تیپ‌های مختلف اتصالات استفاده می‌شود. این تیپ‌ها معمولاً ترکیبی از نبشی، لچکی، ناودانی و ورق‌های ضخیم در پای ستون می‌باشند.



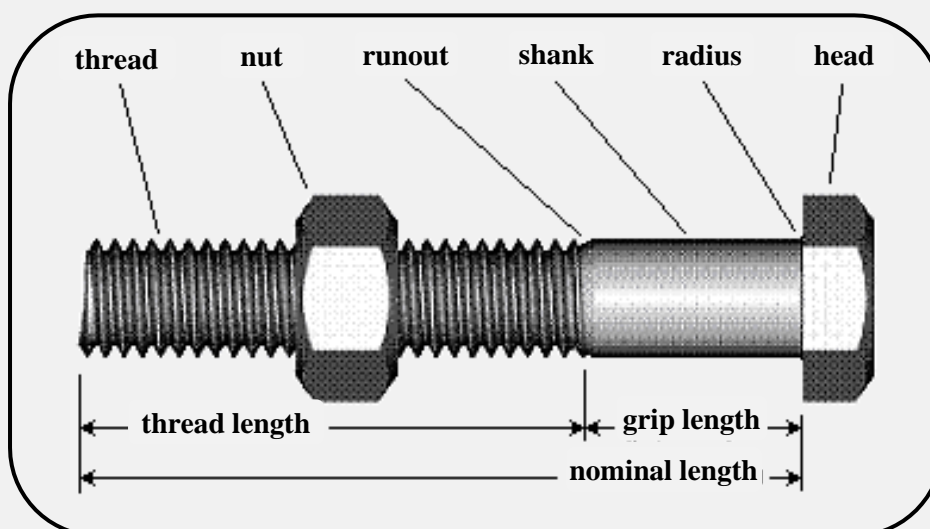
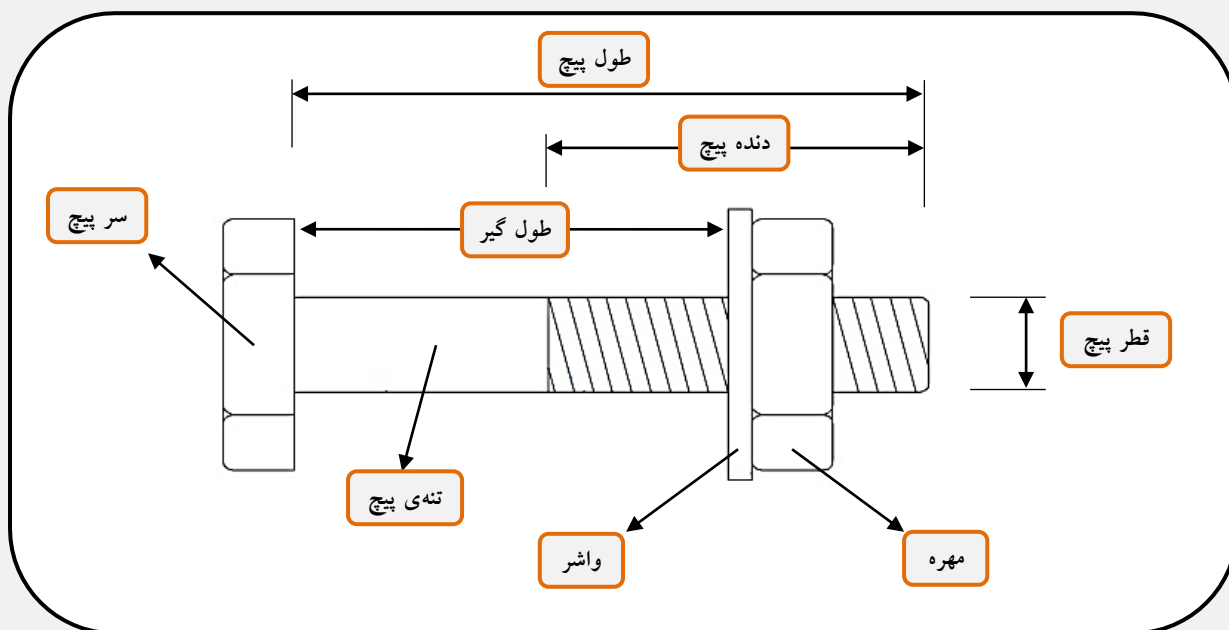
(جزئیات اتصال صلب (گیردار) ستون به صفحه زیرستون (بیس پلیت))

توضیحات:

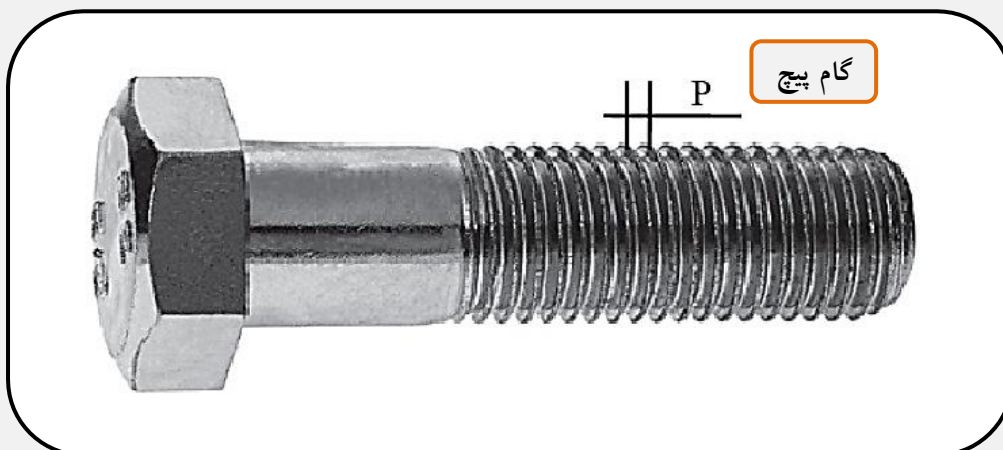
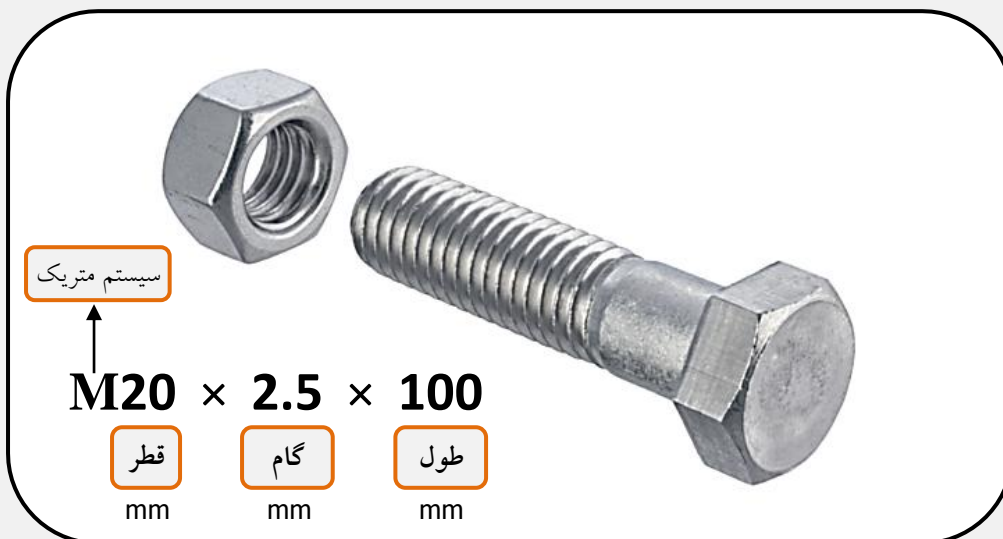
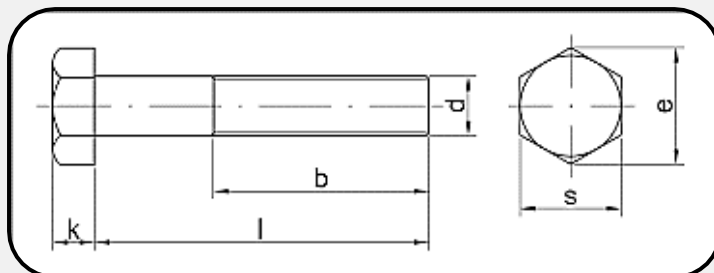
- ۱) چهار عدد بولت (Bolt) به قطر ۲۸ میلی‌متر و سوراخ‌های (Hole) بیس پلیت با قطر ۳۰ میلی‌متر.
- ۲) بیس پلیت به ابعاد ۵۰۰ در ۵۰۰ میلی‌متر و به ضخامت ۲۰ میلی‌متر.
- ۳) چهار عدد سخت‌کننده مثلی به ارتفاع و قاعده ۱۵۰ میلی‌متر و ضخامت ۱۲ میلی‌متر.
- ۴) دو عدد پروفیل IPE180 (فاصله آکس به آکس ۱۵ سانتی‌متر).
- ۵) دو عدد سخت‌کننده دوزنقه‌ای به ضخامت ۱۲ میلی‌متر.
- ۶) دو عدد نبشی ۱۲ در ۱۲ به ضخامت ۱۲ میلی‌متر و طول نبشی ۱۴ سانتی‌متر.

اتصال پیچ:

پیچ‌های اتصال قطعات فولادی ساختمان، اندازه‌ها، شکل و جنس‌های مختلف دارد. اصول کلی اتصال پیچ مشابه اتصال پرچ است؛ با این تفاوت که در این جا به جای پرچ کوبی، جهت محکم کردن قطعه از پیچ و مهره استفاده می‌شود. شکل مقابل نحوه‌ی اتصال یک نبشی به انتهای تیر آهن معمولی را نشان می‌دهد. قطر سوراخ قطعه را ۳ تا ۵ میلی‌متر بزرگ‌تر از قطر پیچ در نظر می‌گیرند.

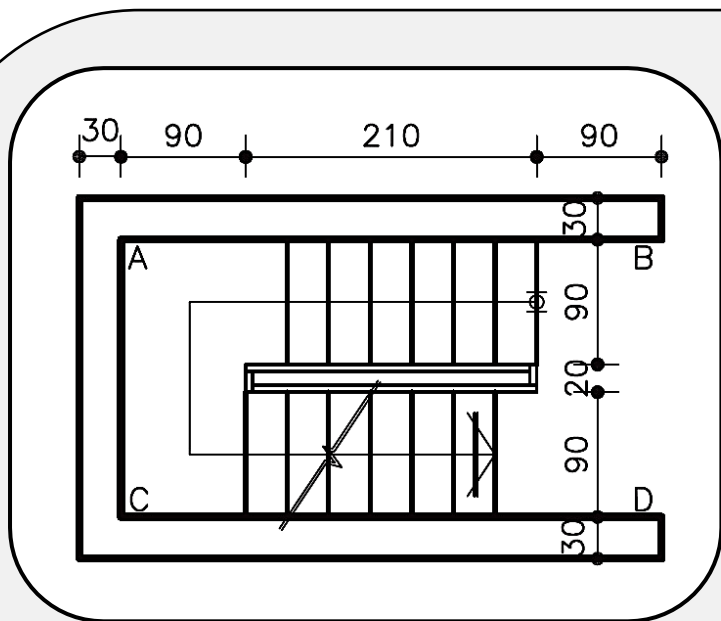


(جزئیات پیچ)

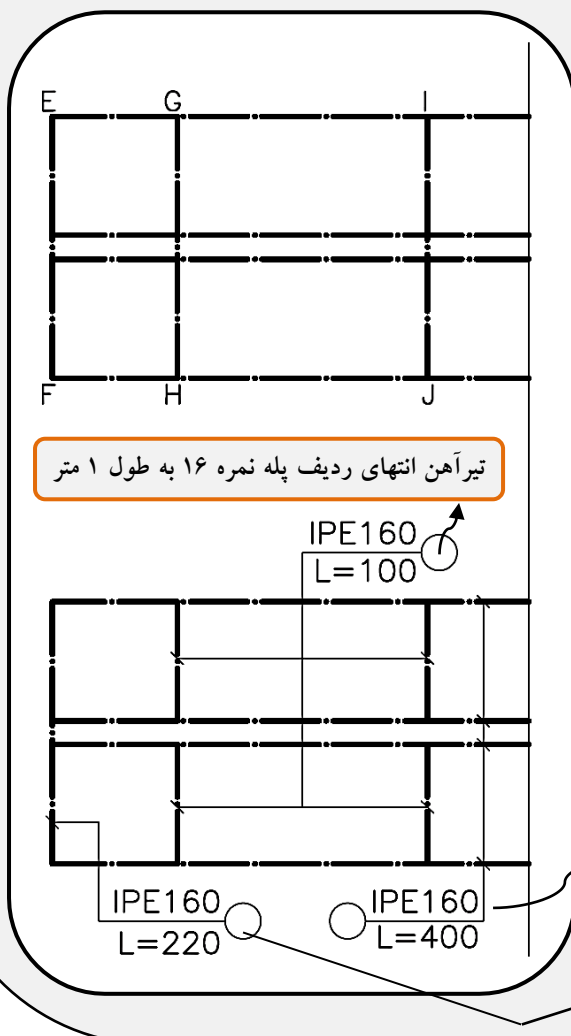


(مشخصات ابعادی پیچ)





مرحله چهارم) تیرهای شمشیری (بازو) پله‌ها و پاگردها و تیرهای اطراف نورگیرها را ترسیم می‌کنیم. پلان تیرریزی پله بر اساس پلان معماری پله ترسیم می‌شود. با توجه به پلان معماری پله، تیرهای شمشیری را در دو طرف ردیف پله و در قسمت داخلی قاب پله (خطوط AB و CD) ترسیم نمایید.



تیر انتهایی پاگرد (EF) را روی آکس دیوار باربر یا ستون‌ها ترسیم کنید و تیرهای انتهایی ردیف پله را در ابتدا و انتهای هر ردیف پله ترسیم کنید. (تیرهای GH و IJ). نیم‌رخ‌های فلزی را پوزیشن-بندی کرده و مشخصات آن‌ها را بنویسید.

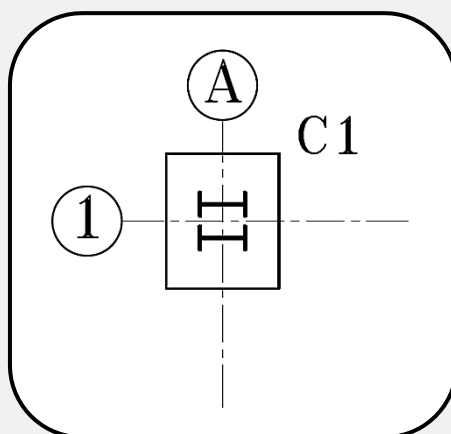


تیر آهن شمشیری نمره ۱۶ به طول ۴ متر

تیر آهن انتهایی پاگرد نمره ۱۶ به طول ۲.۲۰ متر

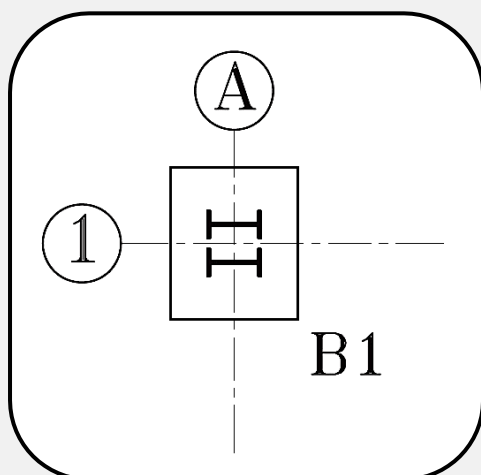
مرحله سوم) ستون‌هایی که دارای ارتفاع و شکل مقطع و مشخصات یکسان هستند، یک تیپ از ستون‌ها را تشکیل می‌دهند. در اسکلت یک ساختمان از ستون با تیپ‌های مختلف استفاده می‌شود. هر تیپ ستون را با حرف اختصاری C (Column) و با اندیس عددی مشخص می‌کنند.

هر کدام از سمبل‌های C1، C2، C3 به تیپ‌های مختلف ستون‌ها اشاره دارد. تیپ هر ستون را در کنار آن می‌نویسیم.

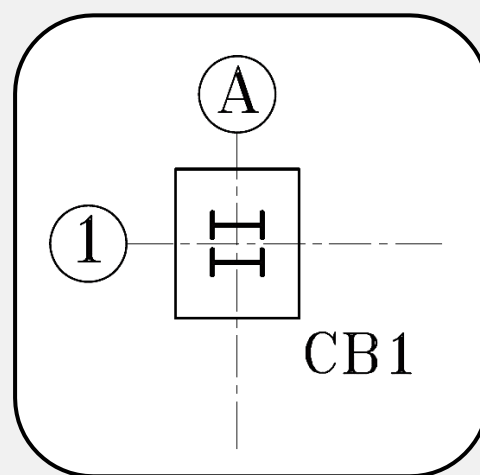


(ستون تیپ ۱)

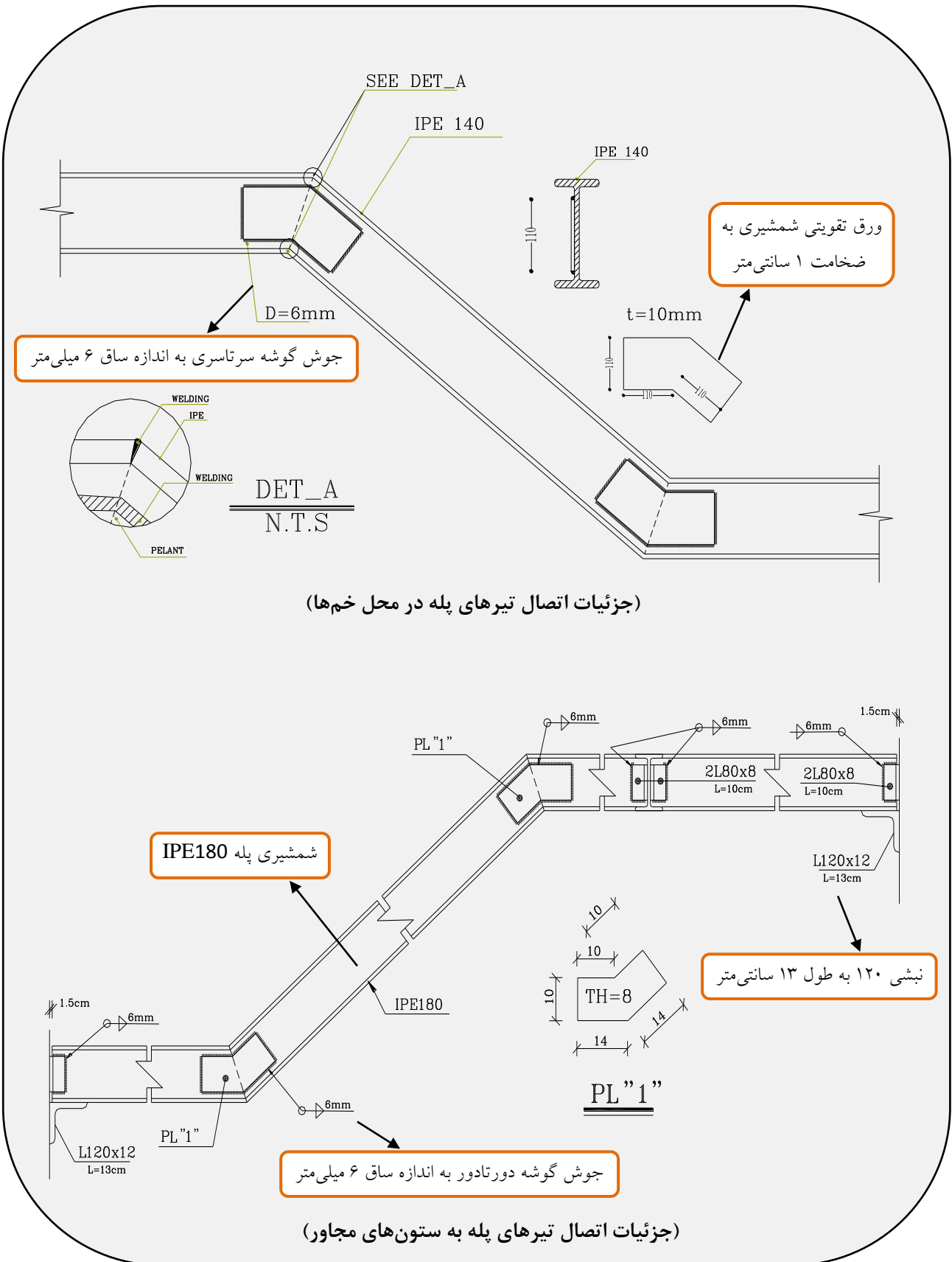
مرحله چهارم) در صورت لزوم صفحات بیس‌پلیت (صفحه‌ستون‌ها) را نیز با توجه به مشخصات هر کدام و با استفاده از حرف اختصاری B و اندیس عددی B1، B2، B3 و... تیپ‌بندی کرده و تیپ هر بیس‌پلیت را در کنار آن می‌نویسیم. در صورتی که تیپ ستون‌ها و صفحه‌ستون‌ها با هم هماهنگ باشند، می‌توانیم از اختصار CB با اندیس عددی CB1، CB2، CB3 و... برای تیپ‌بندی هم‌زمان ستون و بیس‌پلیت استفاده کنیم.

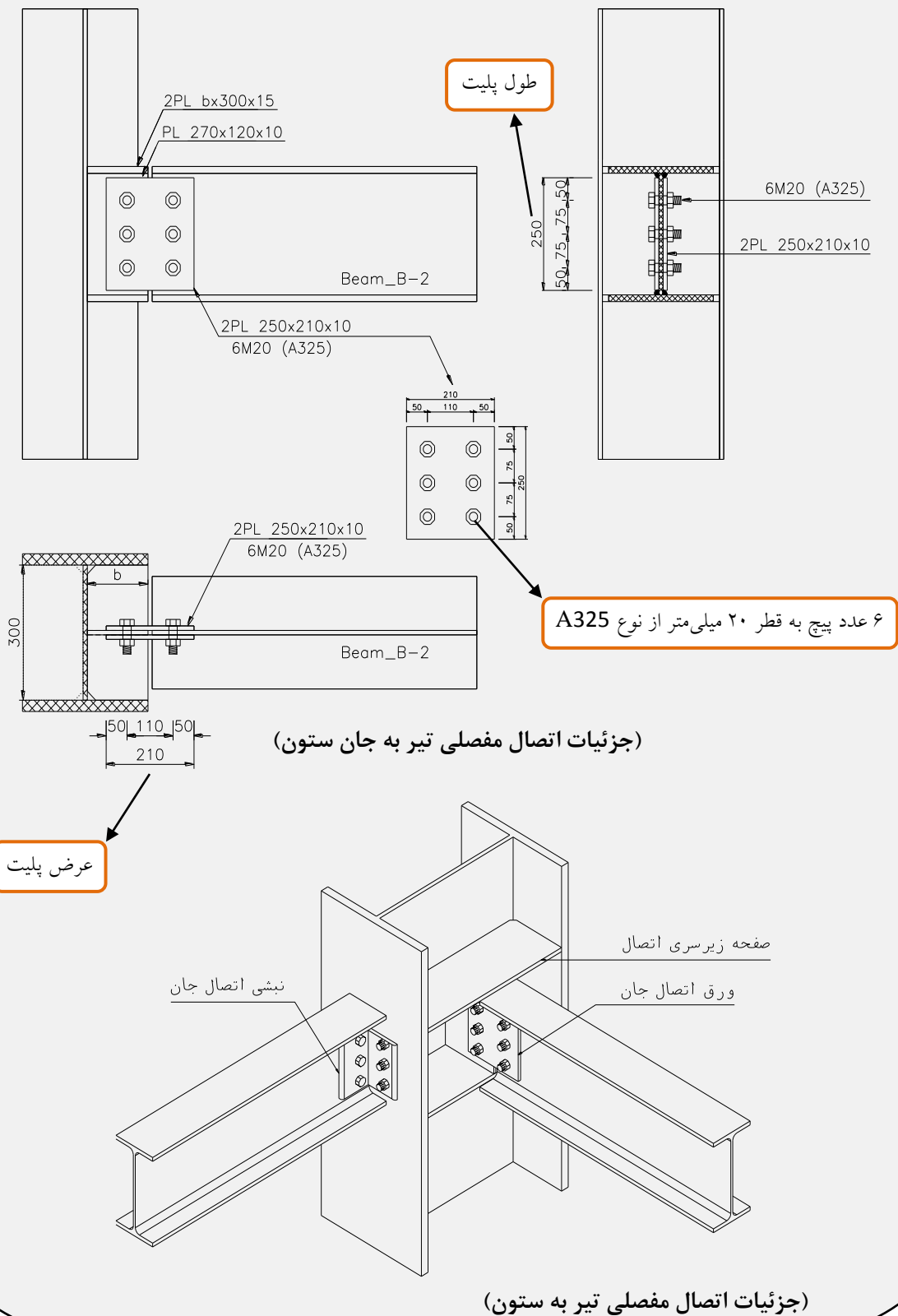


(صفحه‌ستون تیپ ۱)



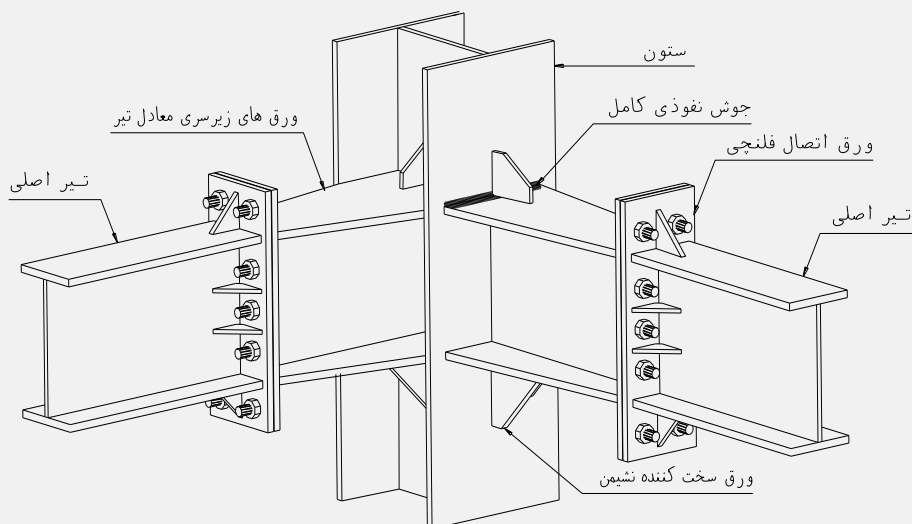
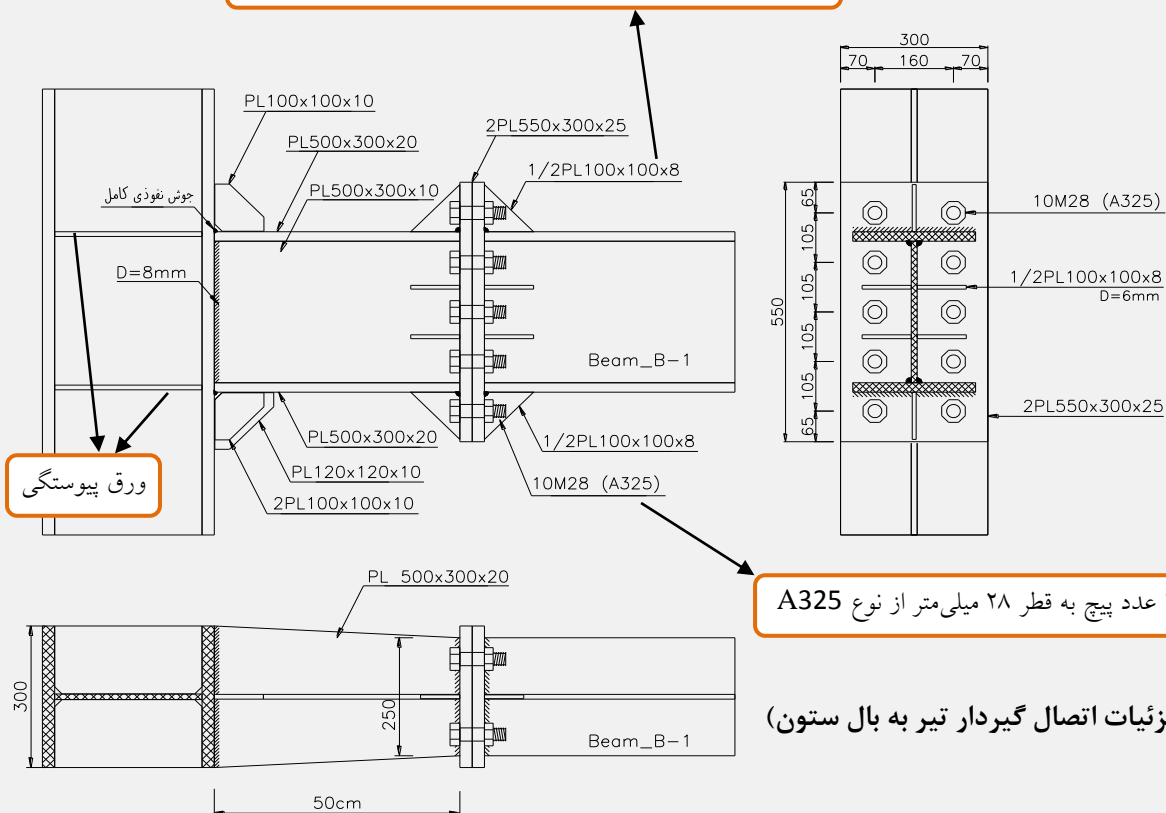
(ستون و صفحه‌ستون تیپ ۱)





جزئیات اتصال گیردار تیر به ستون

پلیت مثلی به قاعده و ارتفاع ۱۰۰ میلی‌متر و ضخامت ۸ میلی‌متر

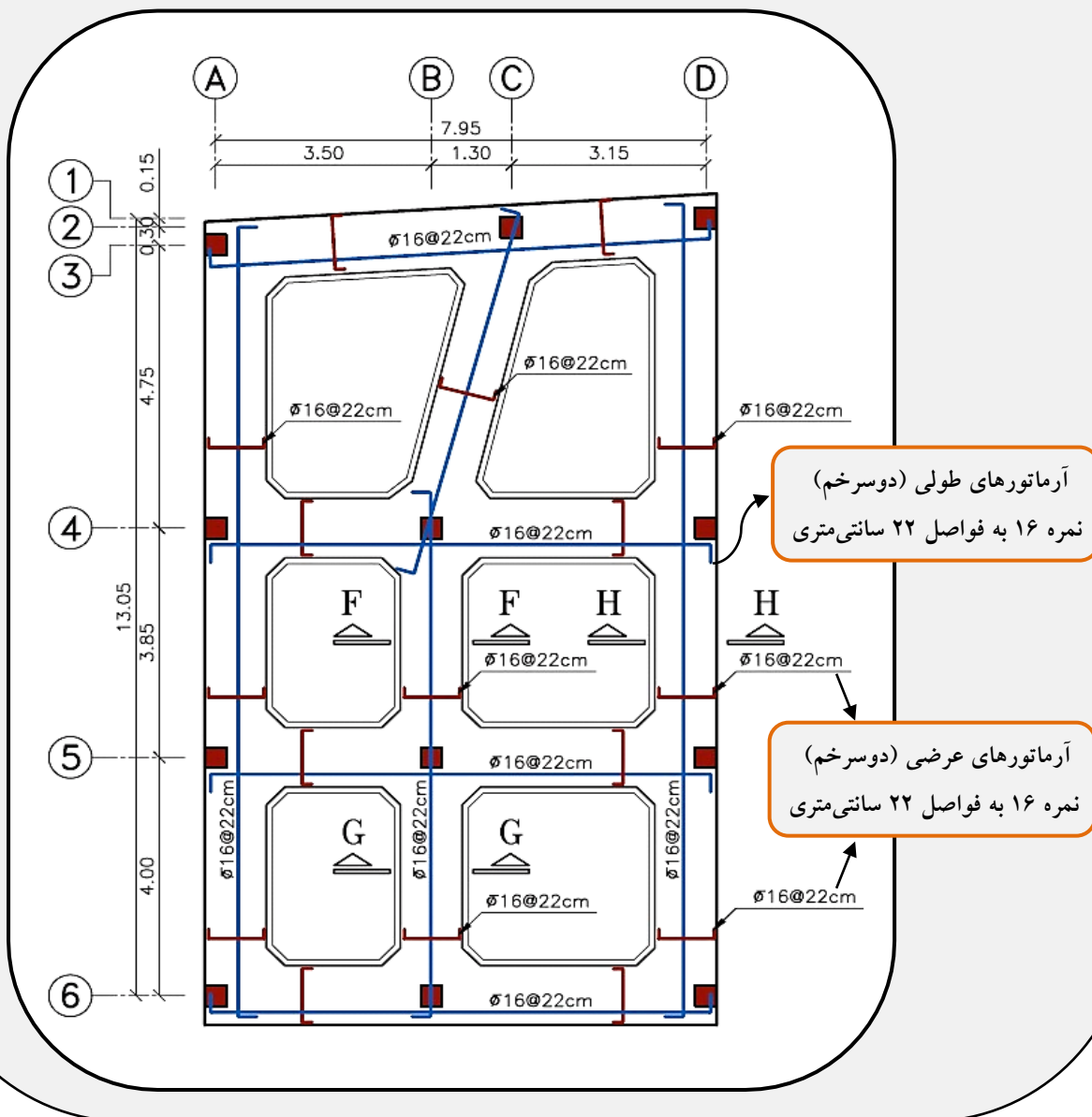


(جزئیات اتصال گیردار تیر به ستون)

در پلان فونداسیون نواری، جزئیات فونداسیون‌ها به صورت منفرد بیان نمی‌شوند؛ بلکه مشخصات میلگردگذاری در کل پلان ترسیم می‌شود. برای این‌که بتوان یک پلان فونداسیون نواری را برای اجرا آماده کرد، باید ۳ پلان فونداسیون مجزا ترسیم کرد:

پلان شماره ۱)

در این پلان میلگردهای طولی و عرضی اصلی کف و شبکه بالایی پی ترسیم می‌شود. برای جلوگیری از شلوغ شدن نقشه از هر نمونه در هر راستا یک میلگرد را به صورت خوابیده (به حالتی که خم میلگرد کاملاً مشخص باشد) ترسیم کنید. سپس مشخصات قطر و فاصله تکرار آن‌ها را مشخص کنید. در چند نقطه نیز علامت برش را معین کنید تا در ادامه‌ی کار، جزئیات آن را نشان دهید.





(به هم پیوستن میلگردهای شناژها)



(اجرای میلگردهای شناژها)



(کارگذاری بیس‌پلیت برای سازه‌های فولادی)

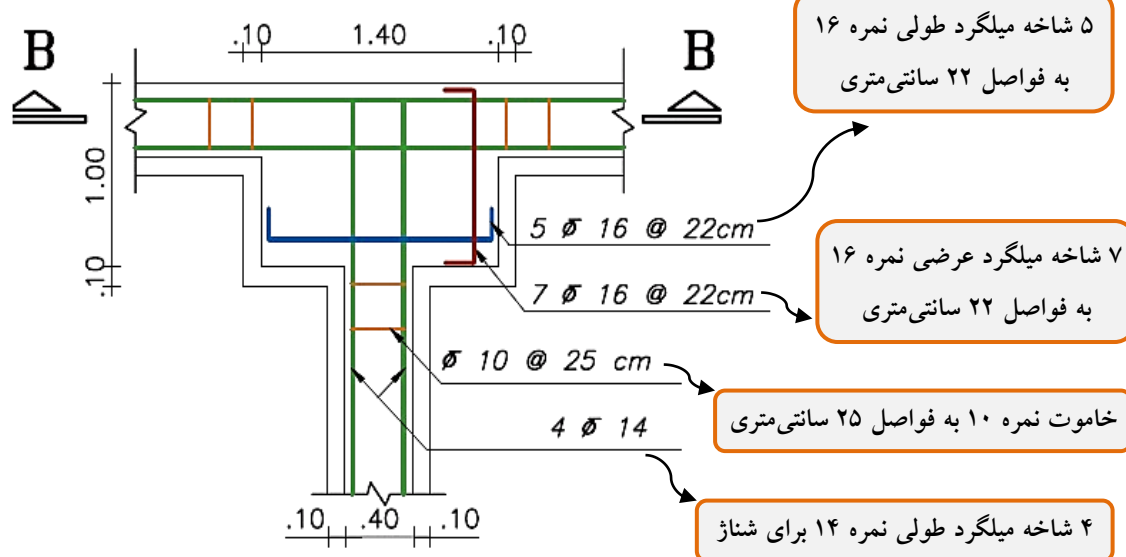


(اجرای میلگردهای ریشه انتظار برای سازه‌های بتنی)

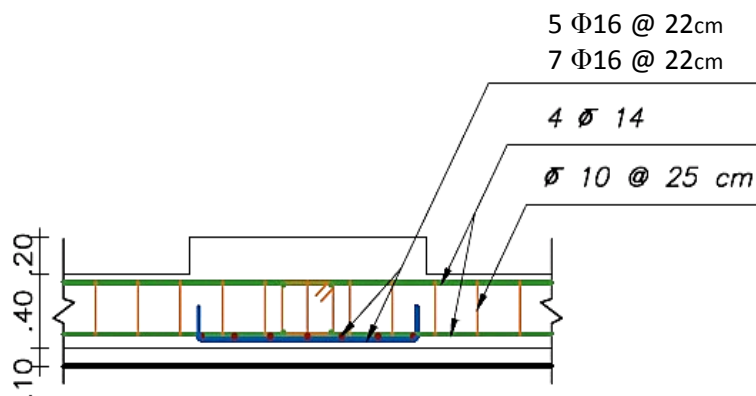
مراحل ترسیم

(فونداسیون تیپ F-1 (فونداسیون گوشه)):

مرحله ۱) محدوده فونداسیون انتخاب شده را با مقیاس ۱:۵۰ و با خط پر نازک ترسیم کنید.
 مرحله ۲) مهندس محاسب با در نظر گرفتن بارهای وارد بر پی، نوع و جنس زمین و نوع فونداسیون، تعداد و قطر میلگردها را محاسبه می‌کند. شما با در نظر گرفتن پوشش بتن در کف و دیواره‌های پی، میزان خم میلگرد (با توجه به قطر میلگرد و جداول ارائه شده در مبحث نهم) و همچنین فاصله میلگردها، میلگردهای طولی و عرضی کف



Foundation Typ. F-5

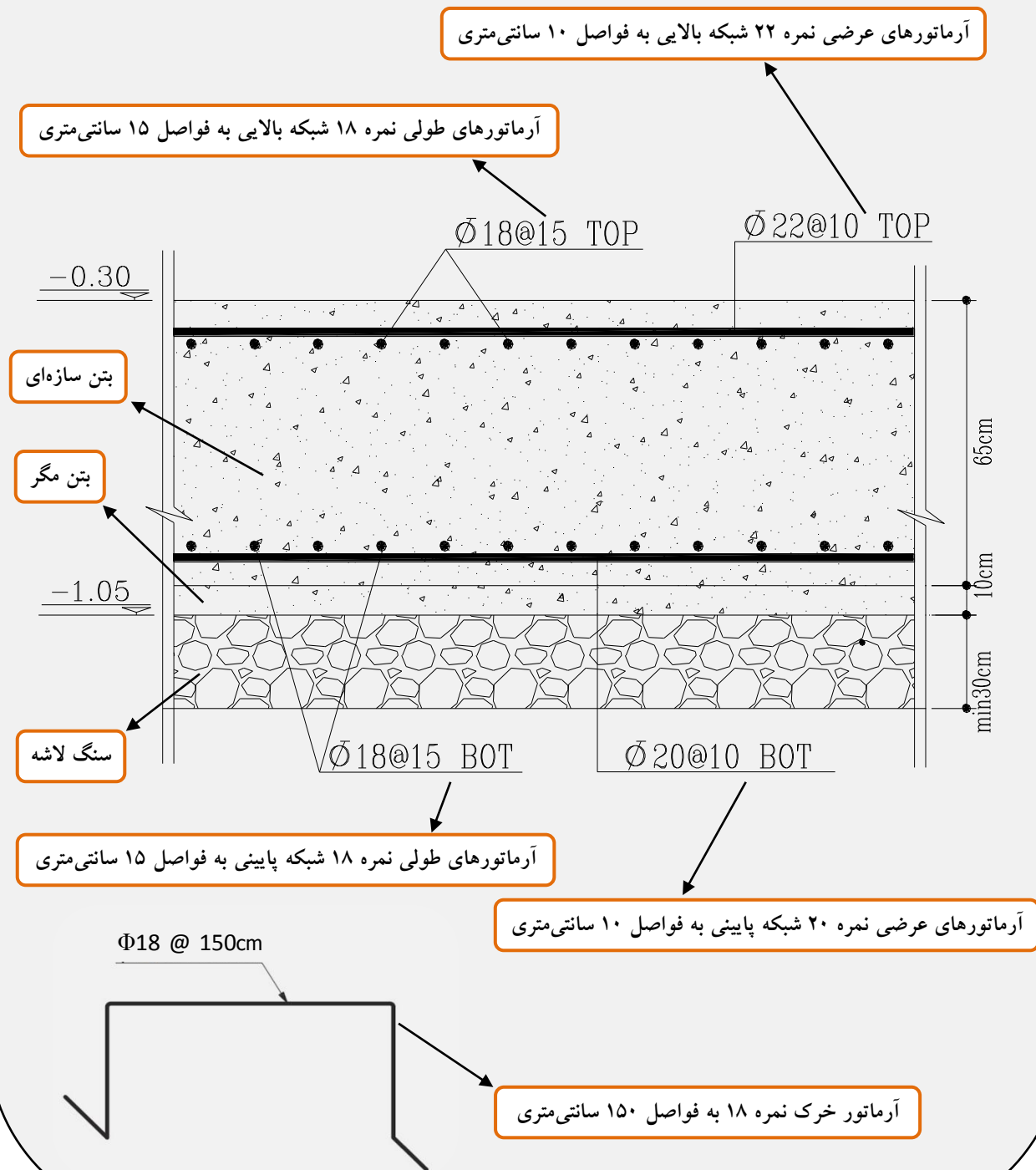


Section B-B

(مرحله شماره ۴)

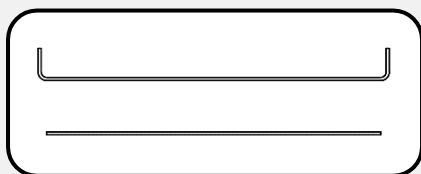
ترسیم جزئیات آرماتوربندی پلان فونداسیون گسترده:

(۱) مقطع فونداسیون گسترده



آرماتوربندی

در قسمت‌های مختلف قطعات بتنی، آرماتور را به شکل‌های مختلف فرم داده، داخل قالب قرار می‌دهند. سپس بتن آماده را که از قبل تهیه شده است داخل قالب ریخته تا آرماتورها به طور کامل در آن دفن شوند. تنها خصوصیتی که موجب می‌شود بتن و فولاد با یکدیگر نیروها را تحمل کنند؛ خاصیت چسبندگی بین آن دو می‌باشد.



فرم‌های رایج میلگرد مصرفی

(۱) میلگرد طولی (راستا) و عرضی:

برای افزایش مقاومت کششی بتن به کار برده می‌شود.



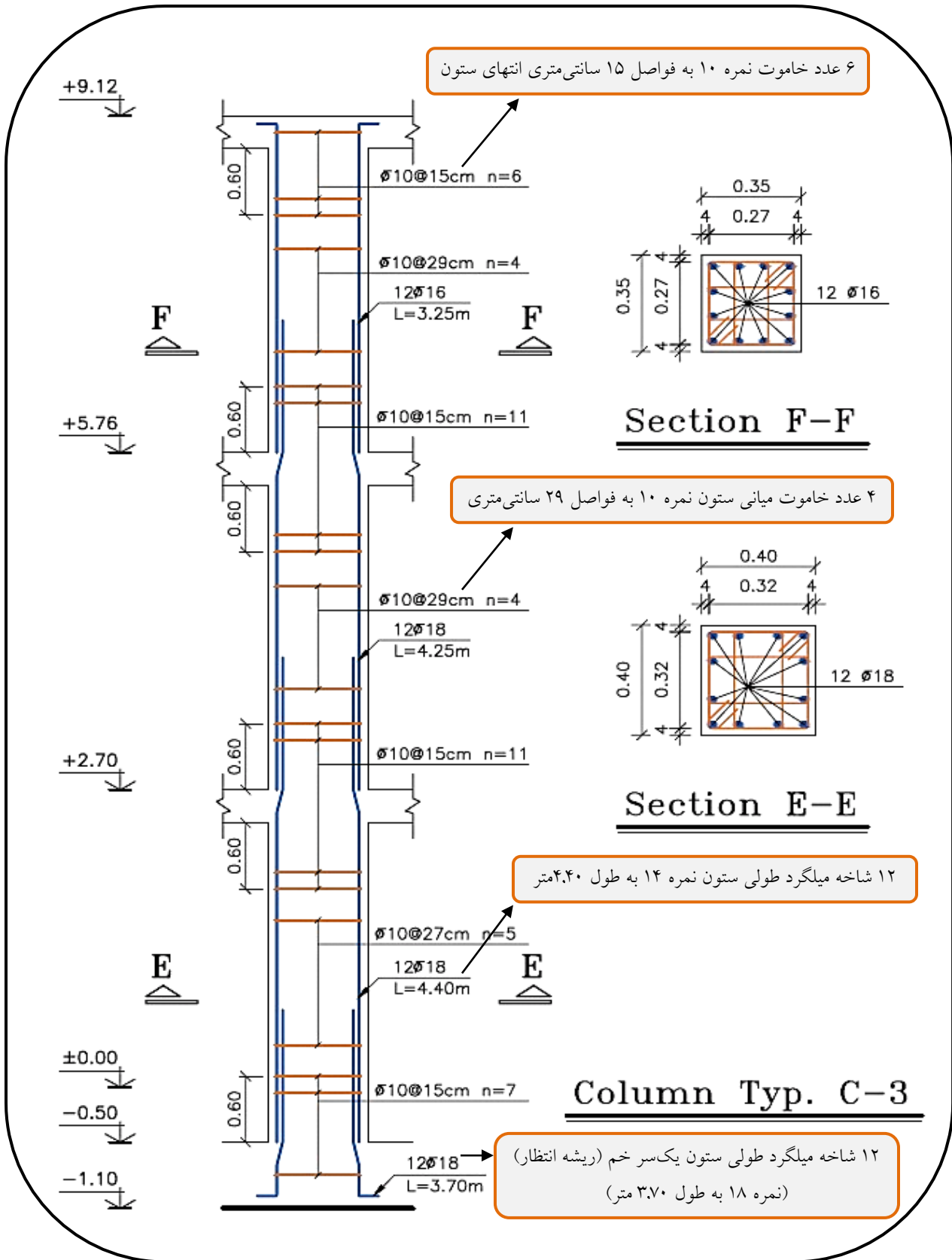
میلگرد طولی در ستون

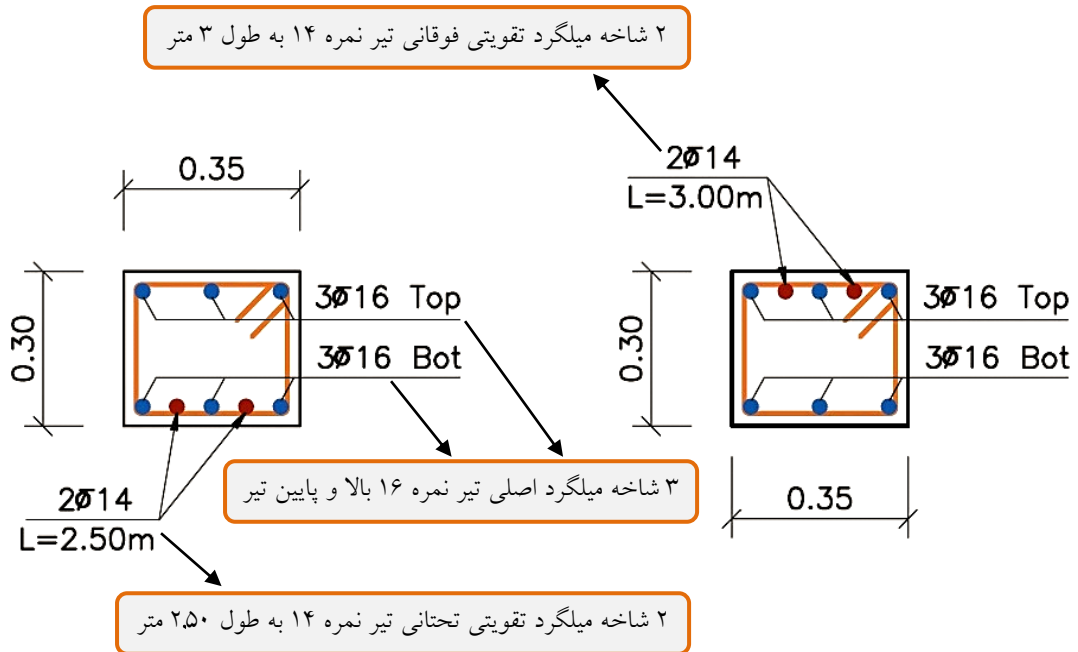


میلگرد طولی در تیر



میلگردهای طولی، عرضی و تقویتی کف فونداسیون



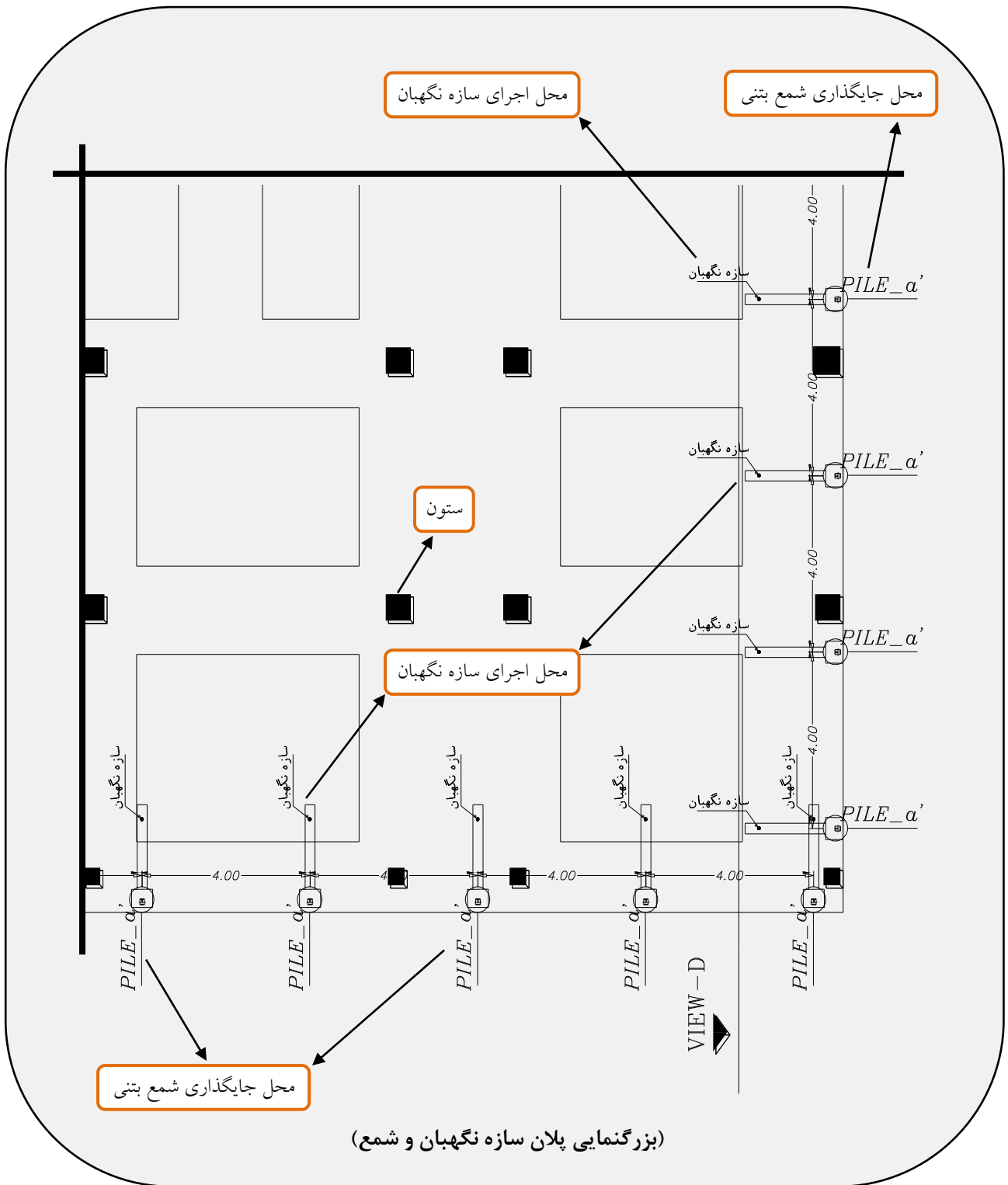


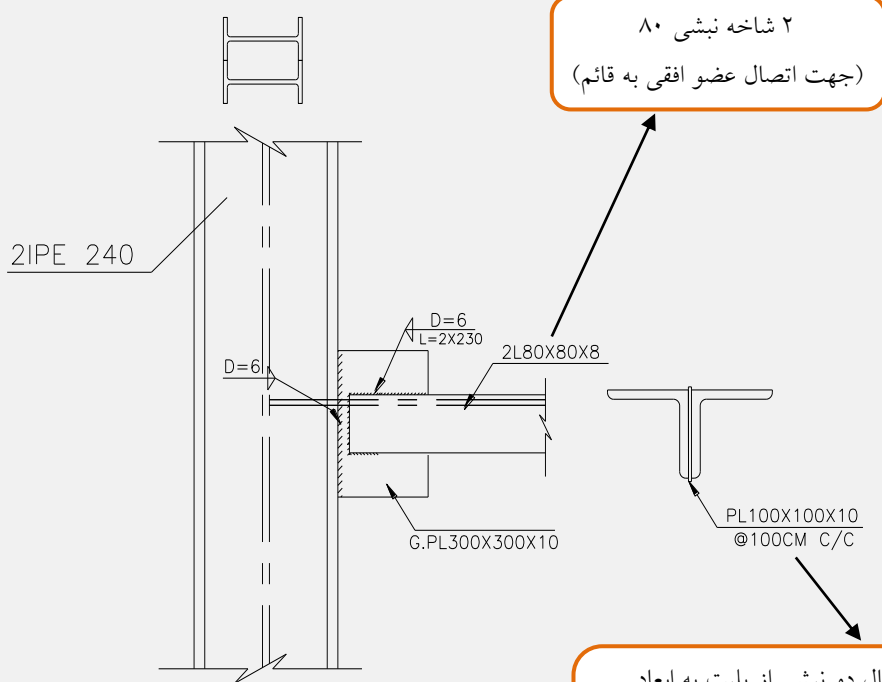
Section A-A

Section B-B

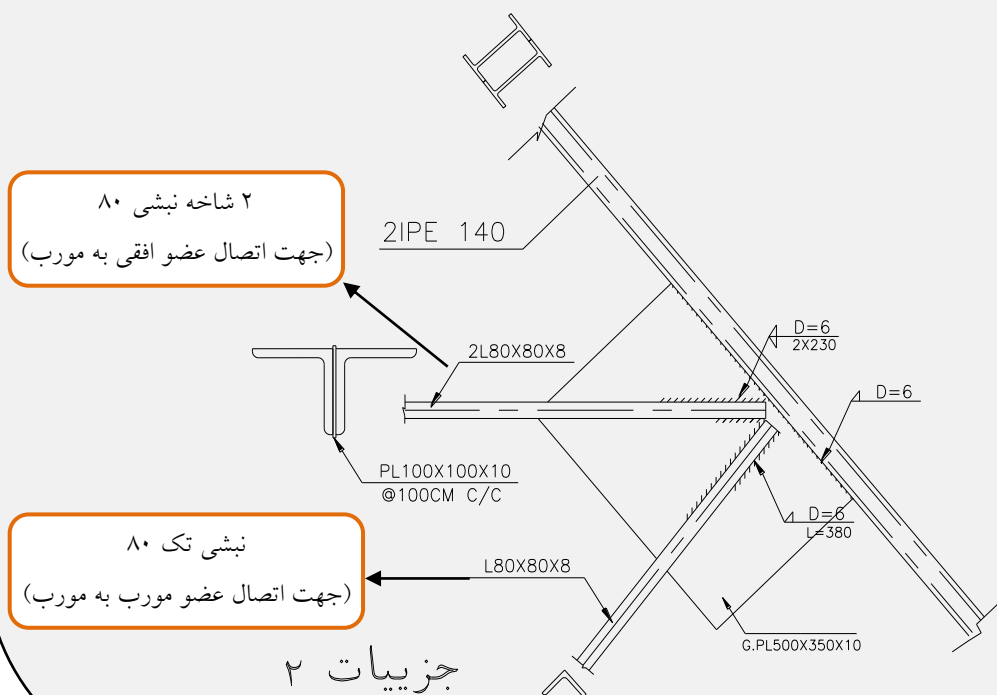
(مرحله شماره ۵) - ادامه







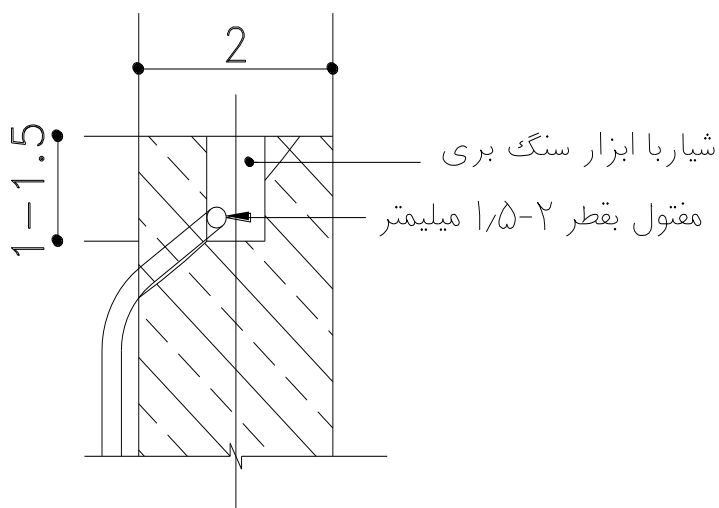
جزییات ۱



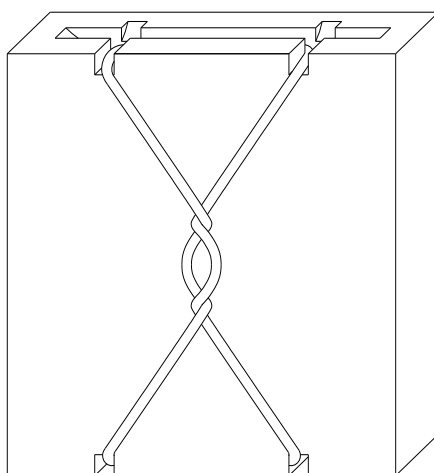
جزییات ۲

جزئیات اسکوپ سنگ

برش قائم از سنگ



نمای پشت سنگ



نمای جانبی



جزئیات اجرایی اسکوپ سنگ نما

کتاب تالیف شده از همین نویسنده:

- ۱) اصول مقدماتی متره و برآورد در چرخه پروژه‌های عمرانی (مترور ۱)
- ۲) اصول متره و ریزمتره ابنیه (مترور ۲)
- ۳) اصول نوین متره ساختمان به روش NSP (مترور ۳)
- ۴) اصول متره و برآورد بر اساس فهرست بهای ابنیه (مترور ۵)
- ۵) دستیار مترور (مترور ۸)
- ۶) اصول نظارت ساختمان‌های فلزی، بتنی و سنتی (ناظر حرفه‌ای ۱)
- ۷) اصول نظارت ساختمان‌های فلزی، بتنی و سنتی (ناظر حرفه‌ای ۲)
- ۸) اصول نقشه‌کشی و نقشه‌خوانی ساختمان ۱ (سازه و معماری)

کتاب در دست تالیف از همین نویسنده:

- ۱) اصول متره و ریزمتره پروژه (مترور ۴)
- ۲) اصول متره و ریزمتره (تاسیسات ساختمان) (مترور ۶)
- ۳) اصول متره و ریزمتره (راه‌سازی) (مترور ۷)
- ۴) اصطلاحات فهرست‌بهایی و عمرانی (مترور ۹)
- ۵) اصول متره و برآورد تقریبی و کارگاهی (مترور ۱۰)
- ۶) اصول نقشه‌کشی و نقشه‌خوانی ساختمان ۲ (تاسیسات)
- ۷) اصول نظارت ساختمان‌های فلزی، بتنی و سنتی (ناظر حرفه‌ای ۳)

جهت دریافت کتاب‌های تالیفی، مقالات و فیلم‌های کوتاه آموزشی در زمینه متره، اجرا و نظارت ساختمان به وبسایت مراجعه نمایید.

www.metre-ejra.ir



وبسایت تخصصی آموزشی متره و برآورد
اصول اجرایی ساختمان

متره و اجرا

project planning 1

Principles of the Drawing and Map Reading of Building (structural & architectural)



www.metre-ejra.ir

جهت دریافت کتاب‌های فوق به وبسایت مراجعه نمایید

By:

Navid Soleimani pour

کتاب تالیف شده از همین نویسنده:

• اصول متره و برآورد
در چرخه پروژه‌های عمرانی
مترور ۱

• اصول متره و ریزمتره
(ابنیه)
مترور ۲

• اصول نوین متره ساختمان
به روش NSP
مترور ۳

• اصول متره و برآورد بر اساس
فهرست بهای ابنیه
مترور ۵

• دستیار مترور
مترور ۸

• ناظر حرفه ای ۱

• ناظر حرفه ای ۲

کتاب در دست تالیف از همین نویسنده:

• اصول متره و ریزمتره- پروژه
(ساختمان‌های فلزی، بتنی و سنتی)
مترور ۴

• اصول متره و ریزمتره
(تاسیسات ساختمان)
مترور ۶

• اصول متره و ریزمتره
(راه‌سازی)
مترور ۷

• اصطلاحات فهرست بهایی
و عمرانی
مترور ۹

• اصول نظارت ساختمان‌های
فلزی، بتنی و سنتی
(ناظر حرفه ای ۳) - جلد سوم

ISBN:978-600-04-8122-3

