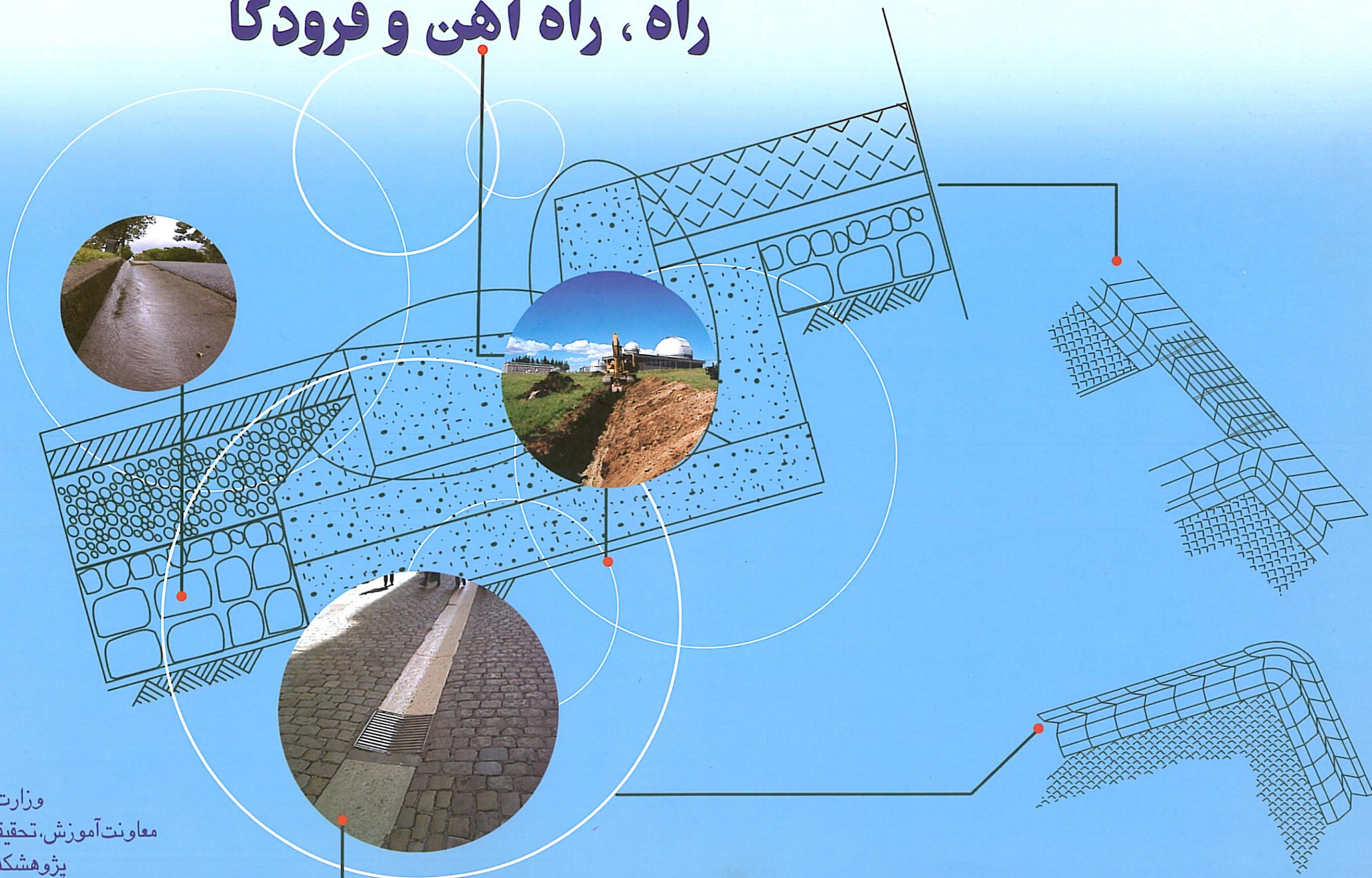


# نقشه‌های اجرایی سیستم زهکشی آبهای سطحی و زیر سطحی راه، راه آهن و فرودگاه





بِسْمِ اللَّهِ الرَّحْمَنِ الرَّحِيمِ

وزارت راه و ترابری  
معاونت آموزش، تحقیقات و فناوری  
پژوهشکده حمل و نقل

نقشه‌های اجرایی سیستم زهکشی آبهای سطحی و زیرسطحی  
راه، راه آهن و فرودگاه

معاونت آموزش، تحقیقات و فناوری - پژوهشکده حمل و نقل

عنوان	: نقشه‌های اجرایی سیستم زهکشی آبهای سطحی و زیرسطحی راه، راه‌آهن و فرودگاه
بخش پژوهشی	: زیر ساختها
مجری	: معاونت پژوهشی دانشگاه علم و صنعت
ناظر	: دکتر احمد طاهرشمس - دکتر محمدرضا عطرچیان - مهندس حسن شنطیا
مسئول پروژه	: مهندس مهران غلامی - مهندس عباس درستکار
طرح جلد	: هدیه عنبرآساروی
کد پروژه	: 79BIT7P14
کد انتشار	: 83/BTRI /149
نوبت چاپ	: اول
تاریخ انتشار	: زمستان ۸۳
شمارگان	: ۲۰۰۰ نسخه
لیتوگرافی، چاپ و صحافی	: مرکز چاپ و انتشار موسسه عالی آموزش و پژوهش سازمان مدیریت و برنامه ریزی



## پیشگفتار :

یکی از مسائل بسیار مهم در طراحی راهها، تأمین امکانات حفاظتی آنها در مقابل آبهای سطحی و زیر زمینی است. اگر آب امکان ورود به سازه جاده را پیدا نماید، زیر سازی و روسازی تضعیف شده و آسیب پذیری جاده افزایش می یابد. این امر همچنین اثرات تخریبی و نامطلوب بر شانه ها، شیب ها، آبراهه ها و دیگر اجزاء را دارد. لذا تعریف و تبیین معیارهای مشخص برای زهکشی راهها از اصلی ترین الزامات طراحی و عامل مهمی در دفع جریانهای سطحی جاده ها می باشد.

معاونت آموزش، تحقیقات و فناوری وزارت راه و ترابری با هدف ارائه روشهای طراحی این سیستم طی انجام پروژه ای تحقیقاتی، این موضوع را در قالب گزارشی تحت عنوان «راهنمای طراحی و اجرای سیستم زهکشی آبهای سطحی و زیر سطحی راه، راه آهن و فرودگاه» منتشر نموده است. مجموعه حاضر که شامل نقشه های اجرایی تیپ در خصوص سیستمهای اشاره شده در راهنمای مذکور می باشد، بعنوان پیوست آن، قابل استفاده برای متخصصین و مهندسين طراح است. این نقشه ها که به جزئیات آن در متن راهنما اشاره شده است الگوهای مناسبی جهت عملیات اجرایی سیستمهای مذکور ارائه می نماید. خاطر نشان می سازد که نقشه های ارائه شده بعنوان الگوی اجرایی بصورت تیپ بوده و در موارد خاص می بایست مطابق شرایط در نظر گرفته شده از الگوی مناسب تر استفاده نمود. همچنین با عنایت به وجود نقایصی که ممکن است در این مجموعه وجود داشته باشد، از نظرات و پیشنهادات سازنده استقبال می گردد.

معاونت آموزش، تحقیقات و فناوری وزارت راه و ترابری، بدین وسیله مراتب تشکر و قدردانی خود را نسبت به اعضای گروه تهیه کننده این مجموعه آقای دکتر عباس افشار / مدیر پروژه و همچنین آقایان مهندس مهران غلامی و مهندس عباس درستکار / مسؤول پروژه، آقایان مهندس حسن شنطیا، دکتر محمدرضا عطرچیان و دکتر احمد طاهرشمس / ناظر پروژه ابراز می دارد. نیز از آقای دکتر عماد / رئیس بخش زیر ساختها تشکر و قدردانی می گردد. از کلیه بخشها و سازمانها و مؤسساتی که در مراحل تهیه این مجموعه، معاونت را یاری نموده اند، سپاسگزاری می گردد.

معاونت آموزش، تحقیقات و فناوری

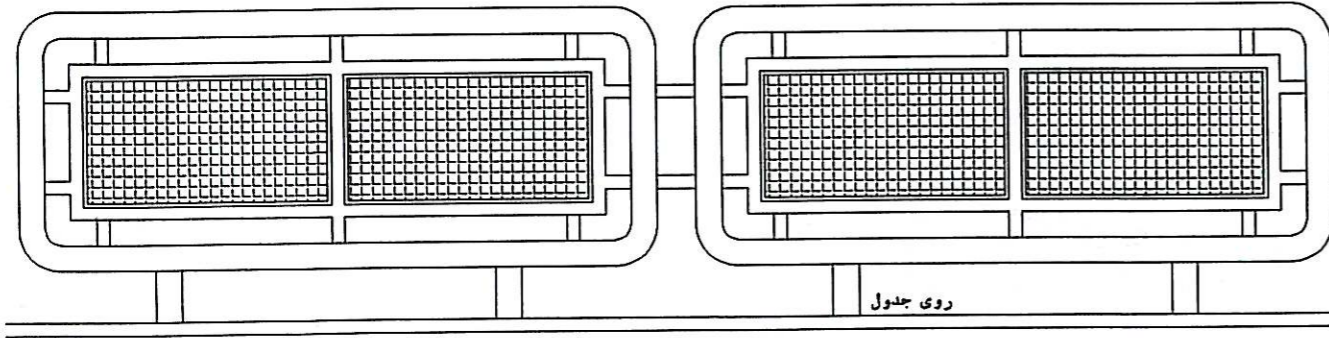
پژوهشکده حمل و نقل

## فهرست نقشه ها

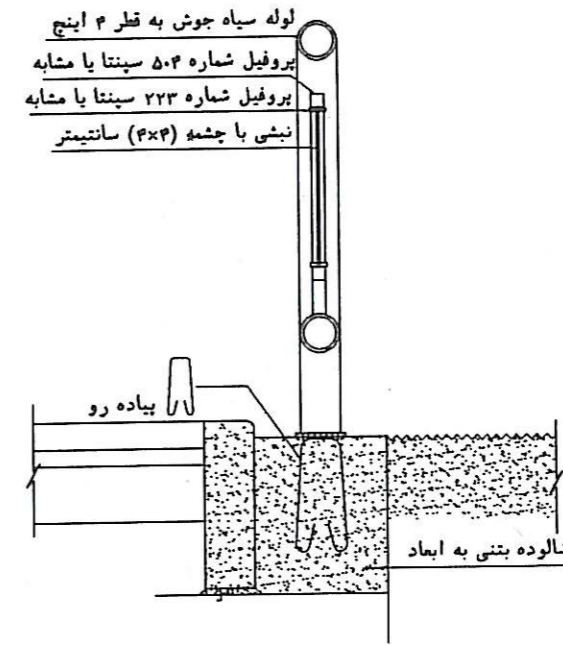
شماره نقشه	عنوان نقشه	شماره نقشه	عنوان نقشه
1	فهرست نقشه ها	DIWR14	زیر سیستم تخلیه سطحی
DIWR1	ایمنی در زهکشی راهها	DIWR15	زیر سیستم تخلیه زیر سطحی
DIWR2	نمونه منحنی های شدت-مدت-فراوانی	DIWR16	زیر سیستم تخلیه زیر سطحی و جانمایی آن
DIWR3	جویچه های تک سو	DIWR17	زیر سیستم نگهداشت ۱
DIWR4	جویچه های دو سو	DIWR18	زیر سیستم نگهداشت ۲
DIWR5	جویهای روباز و سر پوشیده با در پوش	DIWR19	زیر سیستم تخلیه و دفع نهائی
DIWR6	جویهای سر پوشیده	DIWR20	موقعیت استقرار زیر سیستمها
DIWR7	جویهای عمیق	DIWR21	کانالهای سیلابرو و مقاطع تبدیل
DIWR8	اتصال جویچه ها و جویها	DIWR22	زیر گذر ها (کالورت)
DIWR9	آبگیر جدولی معمولی و ویژه	DIWR23	شیب شکنها
DIWR10	آبگیر مشبک	DIWR24	چاهکهای دسترسی
DIWR11	آبگیرهای مرکب و خطی	DIWR25	حوضچه های آرامش و رسوبگیر
DIWR12	آبگیرهای لوله ای	DIWR26	عرشه پلها
DIWR13	زهکشهای شکافدار	DIWR27	سیفون معکوس و زیر گذرانحراف

وزارت راه و ترابری	
معاونت آموزش تحقیقات و فناوری	
پژوهشکده حمل و نقل	
راهنمای طراحی و اجرای سیستم زهکشی ...	
موضوع:	فهرست نقشه ها
1	

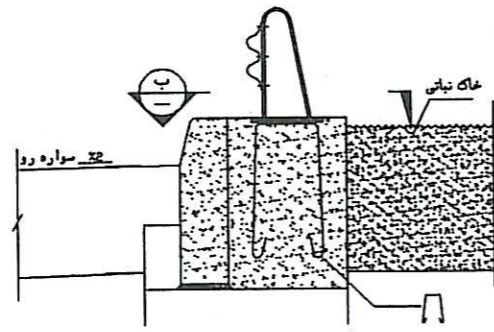
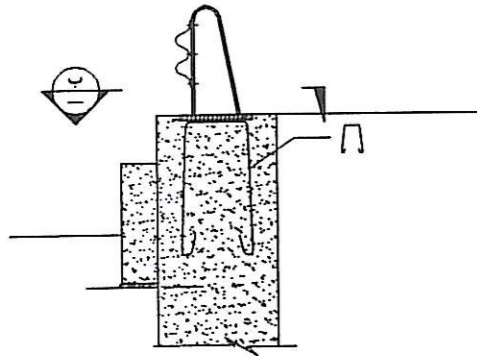




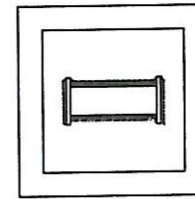
نماد نرده ایمنی کناره کانال



برش الف



نرده ایمنی در کنار جان پناه

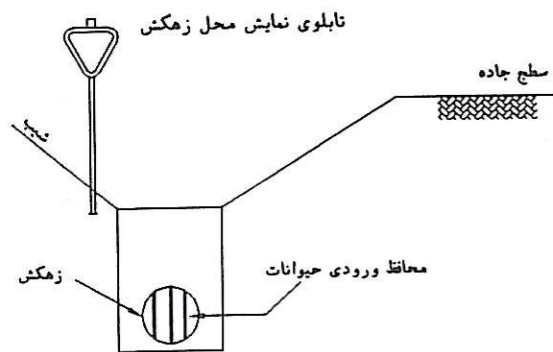


جزئیات برش ب

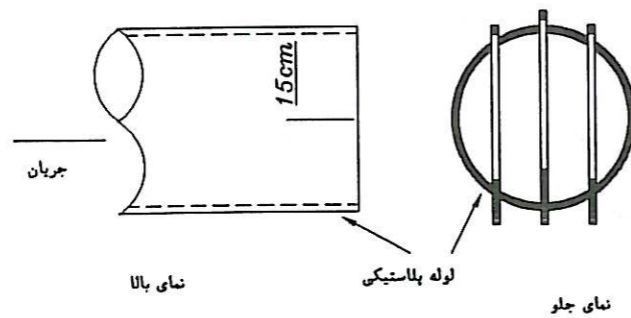


تابلوی نمایش محل زهکش

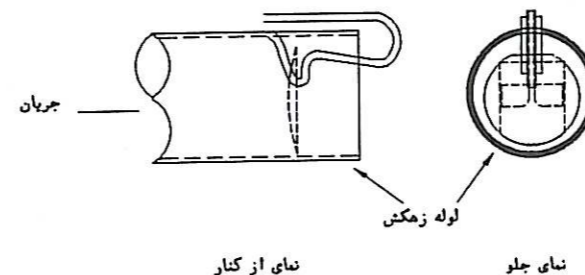
نرده ایمنی در کنار دیوار کانال



مقطع زهکشی و محافظ ورودی حیوانات

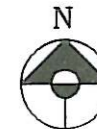
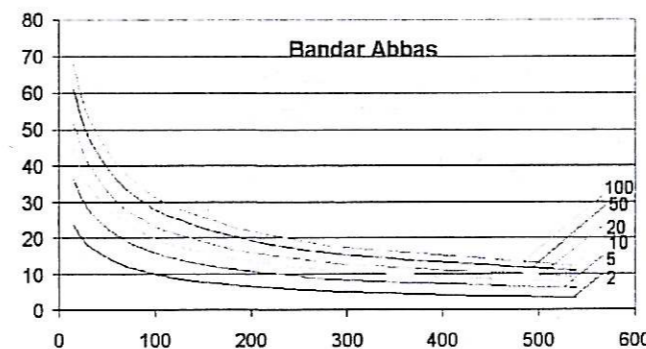
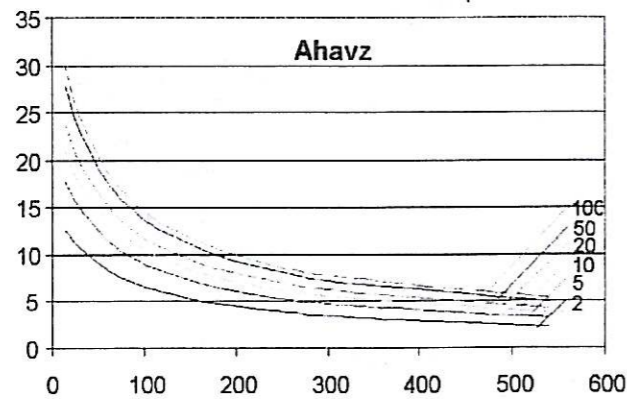
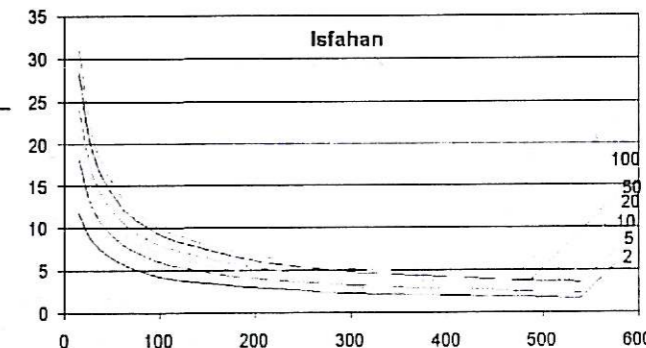
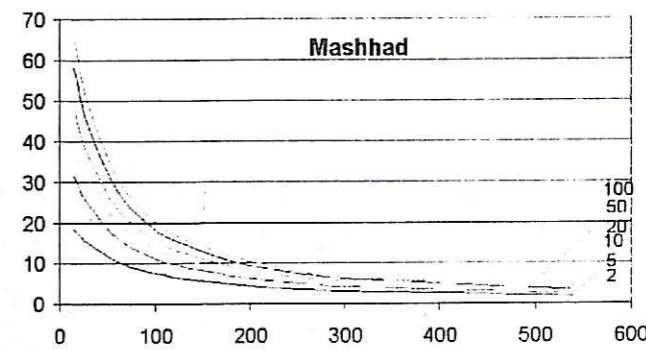
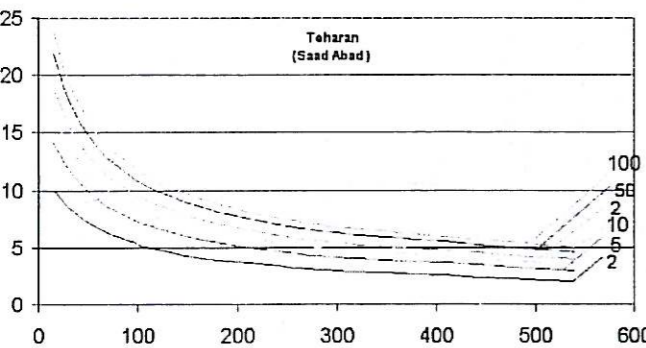
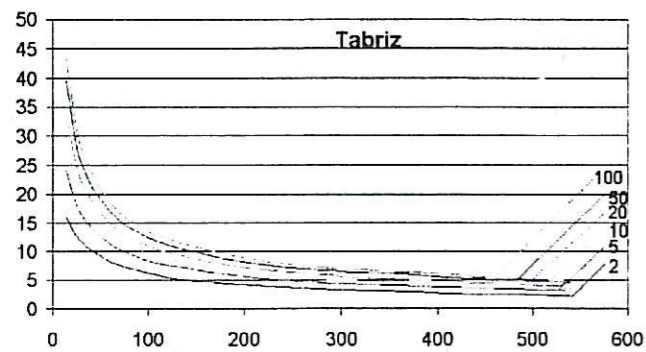


گزینه ۱ برای محافظ ورودی حیوانات



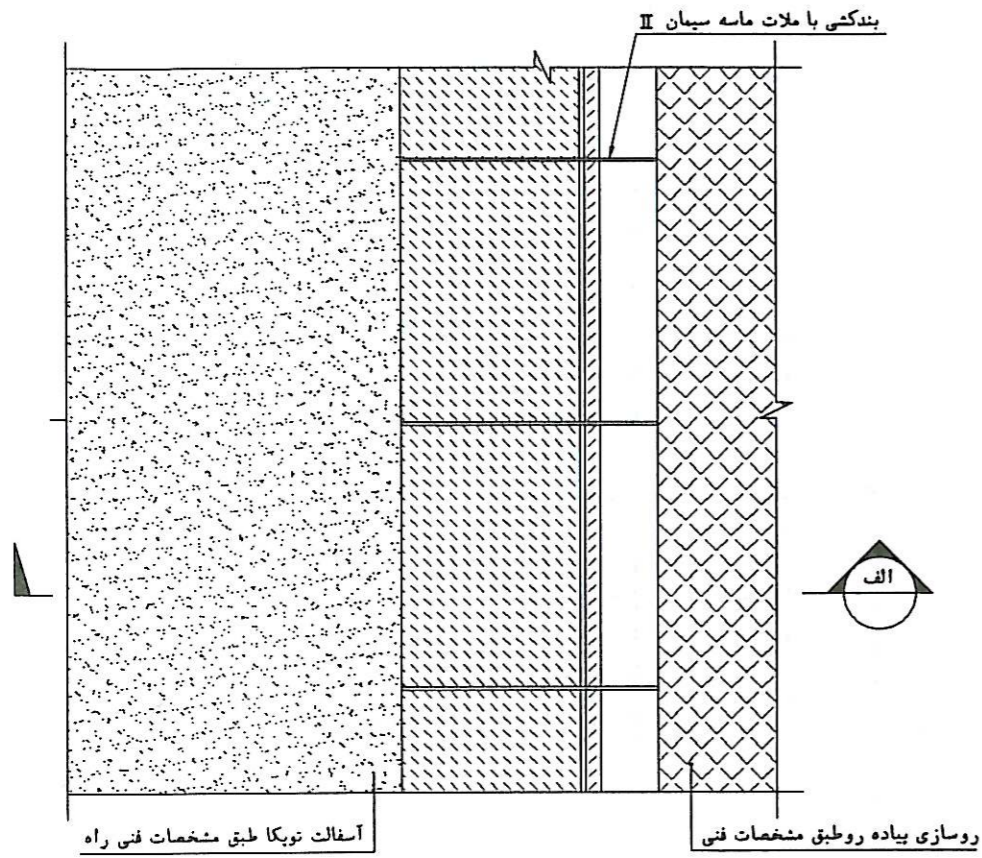
گزینه ۲ برای محافظ ورودی حیوانات

وزارت راه و ترابری	
معاونت آموزش تحقیقات و فناوری	
پژوهشکده حمل و نقل	
راهنمای طراحی و اجرای سیستم زهکشی ...	
موضوع:	ایمنی در زهکشی راهها
شماره نقشه:	DIWR 1

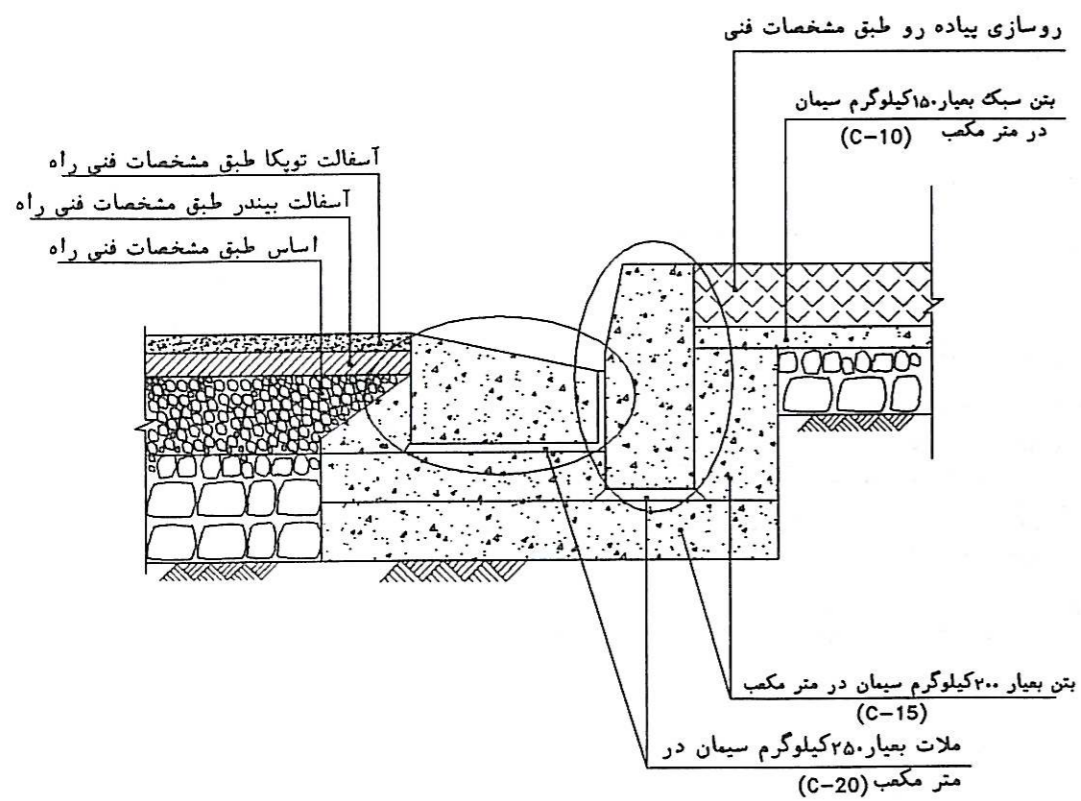


وزارت راه و ترابری	
معاونت آموزش تحقیقات و فناوری	
پژوهشکده حمل و نقل	
راهنمای طراحی و اجرای سیستم زهکشی ...	
موضوع:	نمونه منحنیهای شدت-مدت-فراوانی
شماره نقشه:	DIWR 2

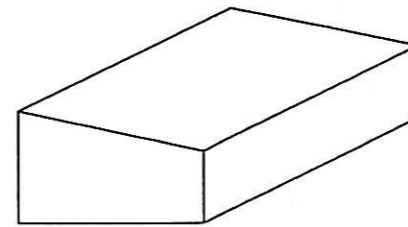




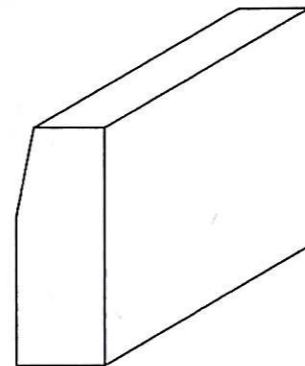
رونمای جویچه تک سو



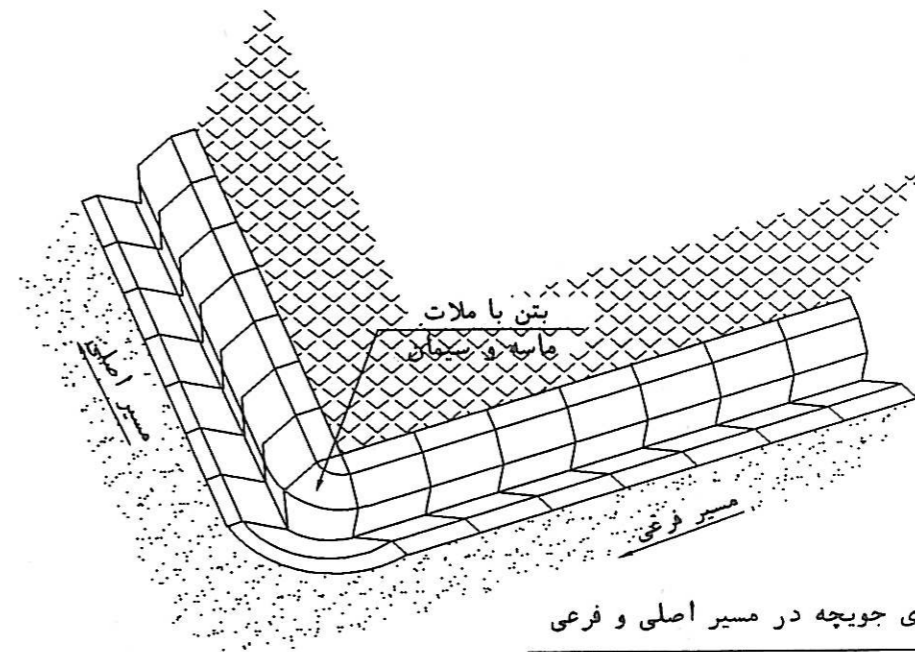
برش الف



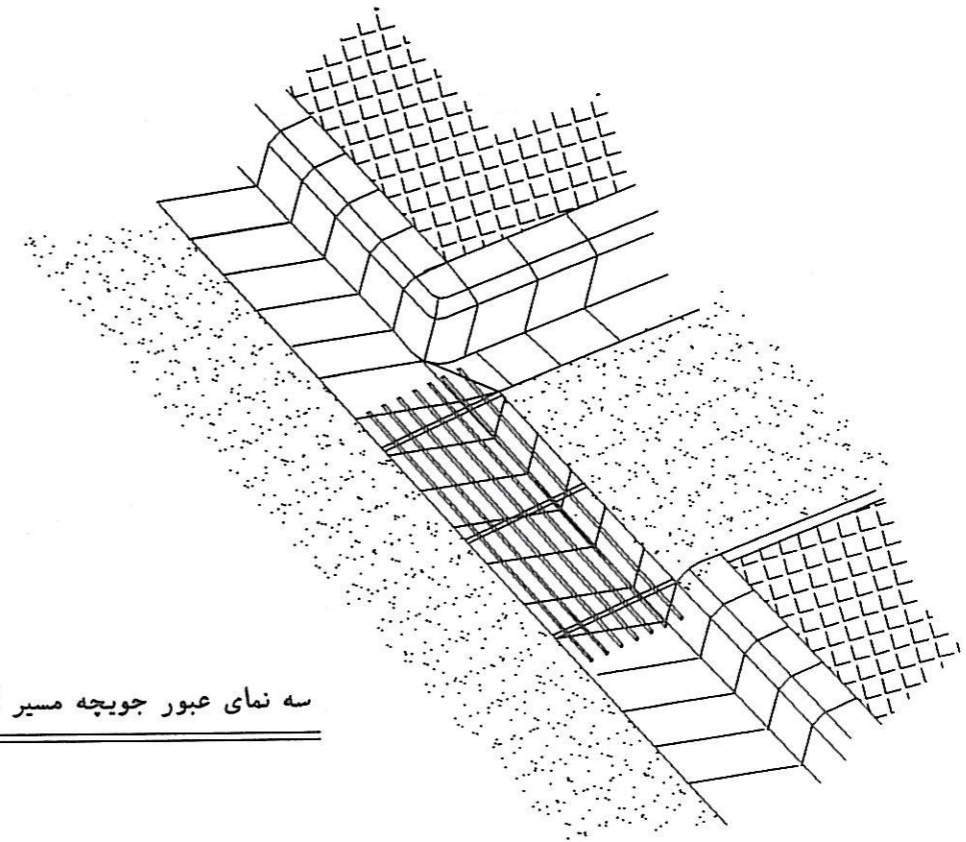
قطعه الف



قطعه ب



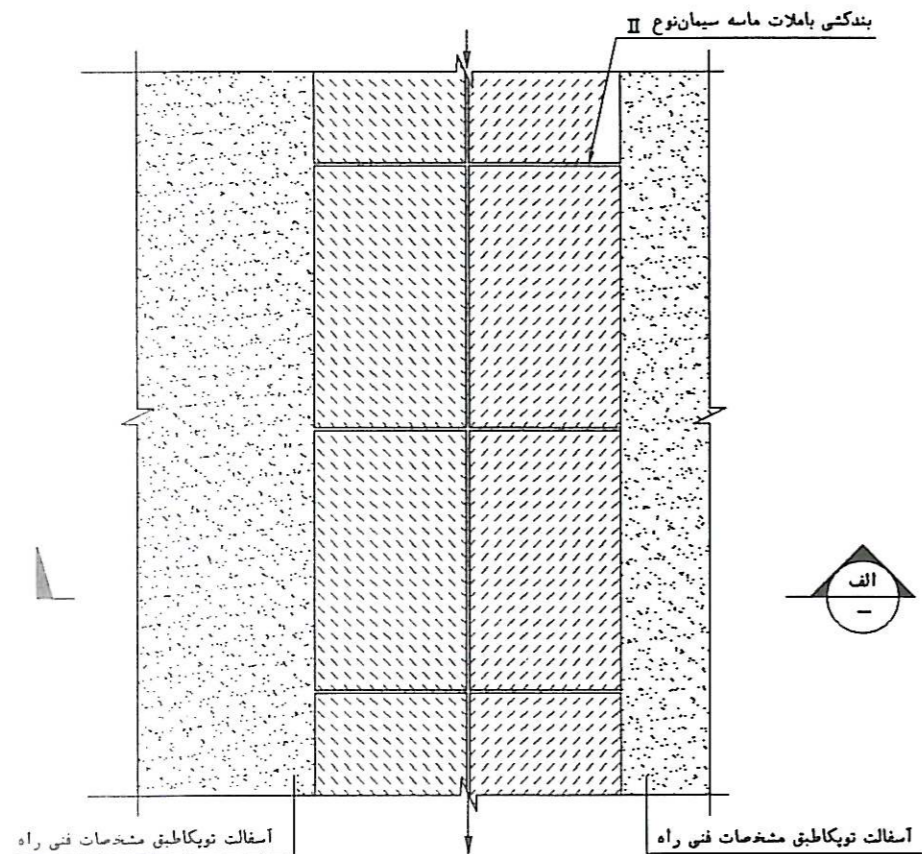
سه نمای جویچه در مسیر اصلی و فرعی



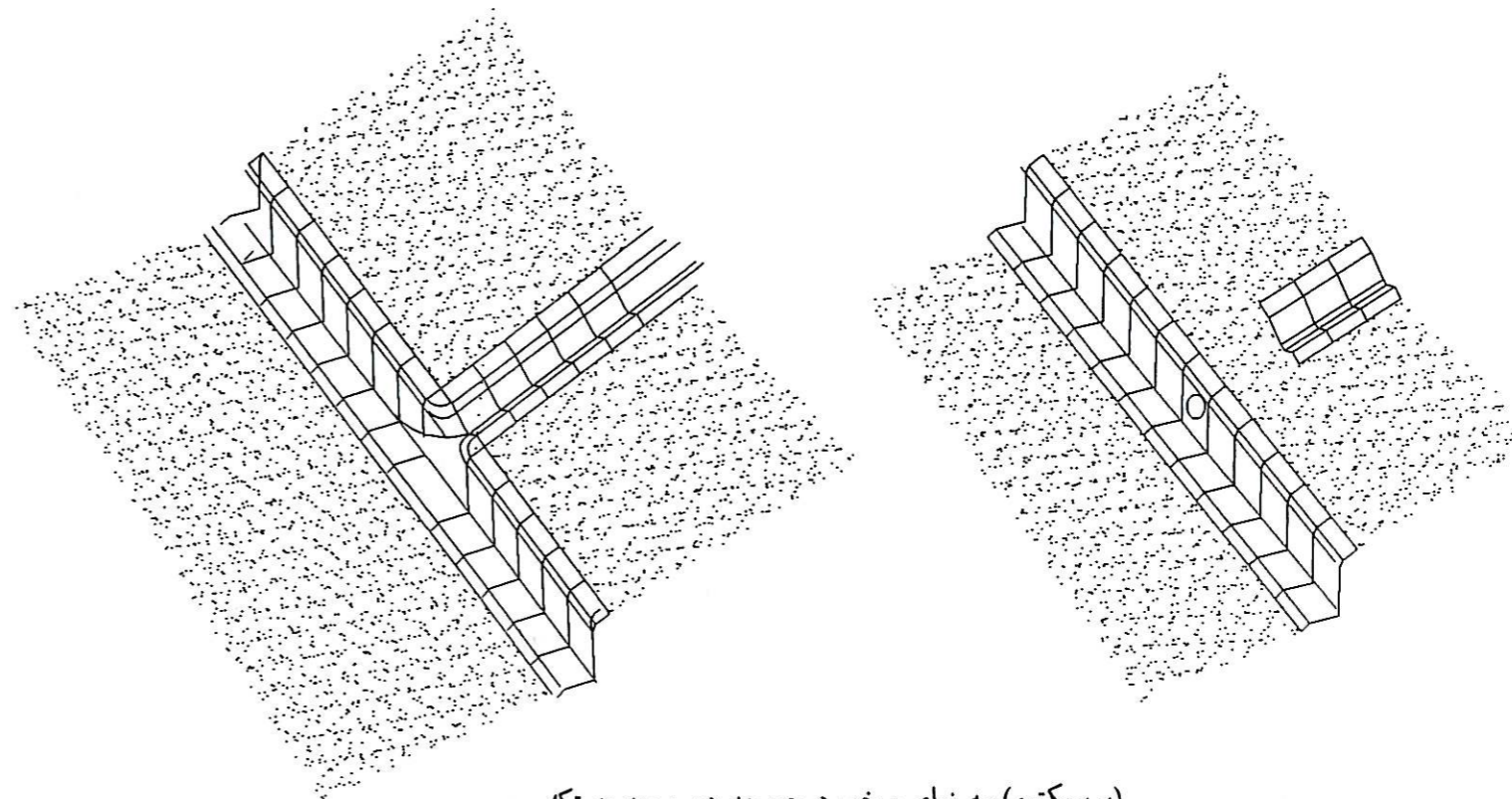
سه نمای عبور جویچه مسیر اصلی از مسیر فرعی

وزارت راه و ترابری	
معاونت آموزش تحقیقات و فناوری پژوهشکده حمل و نقل	
راهنمای طراحی و اجرای سیستم زهکشی ...	
موضوع:	جویچه های تک سو
شماره نقشه:	DIWR 3

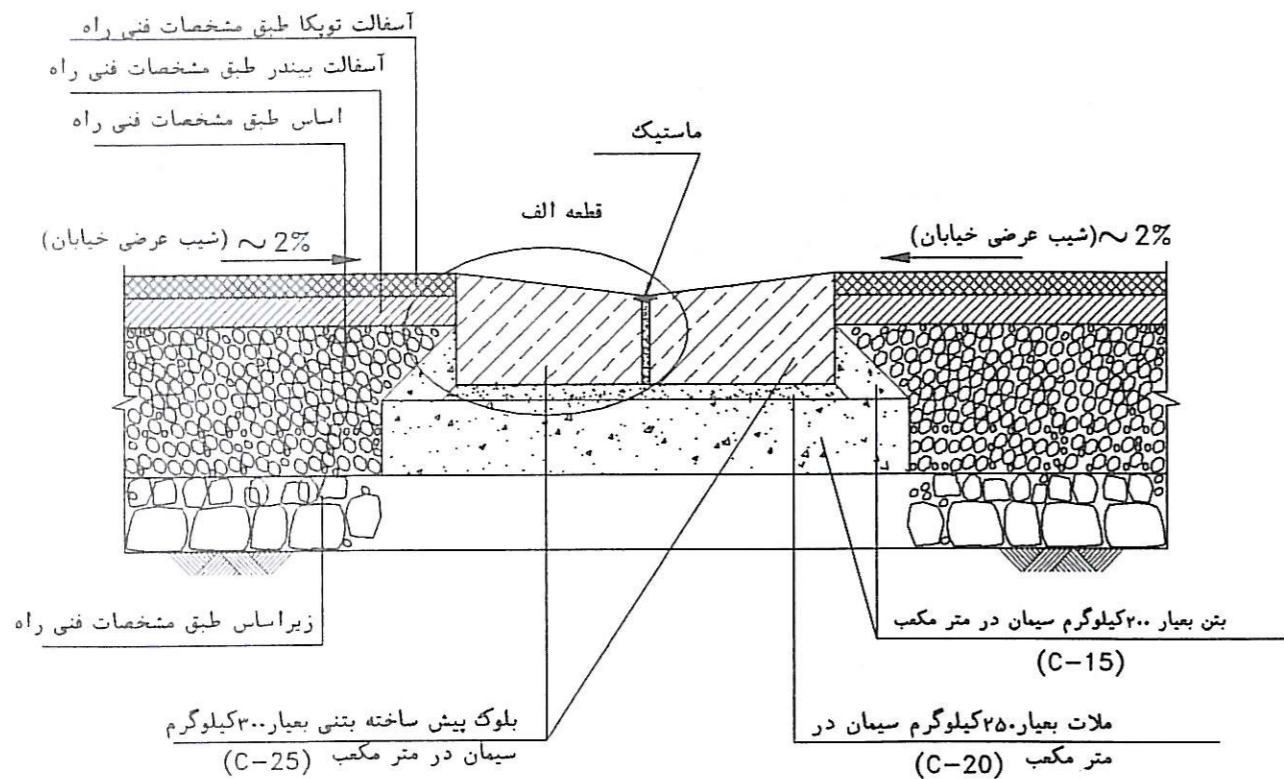




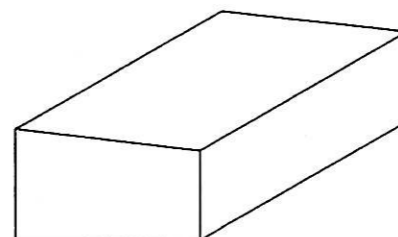
رونمای جویچه دو سو



(پرسپکتیو) سه نمای برخورد جویچه دو سویه به تک سو



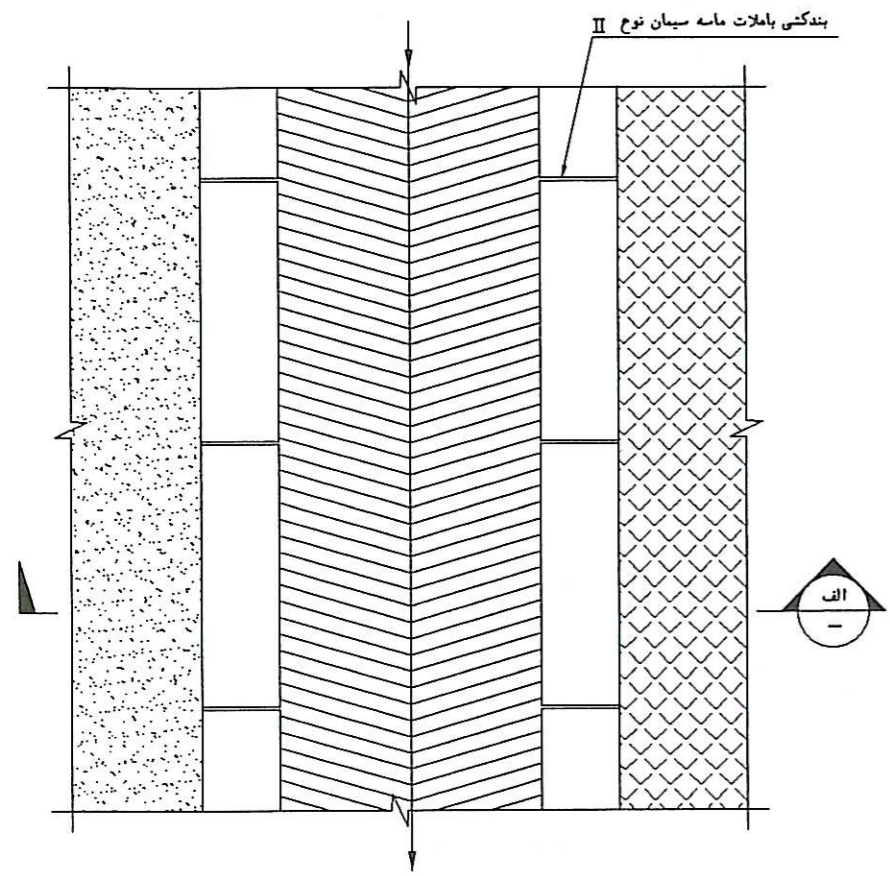
برش الف



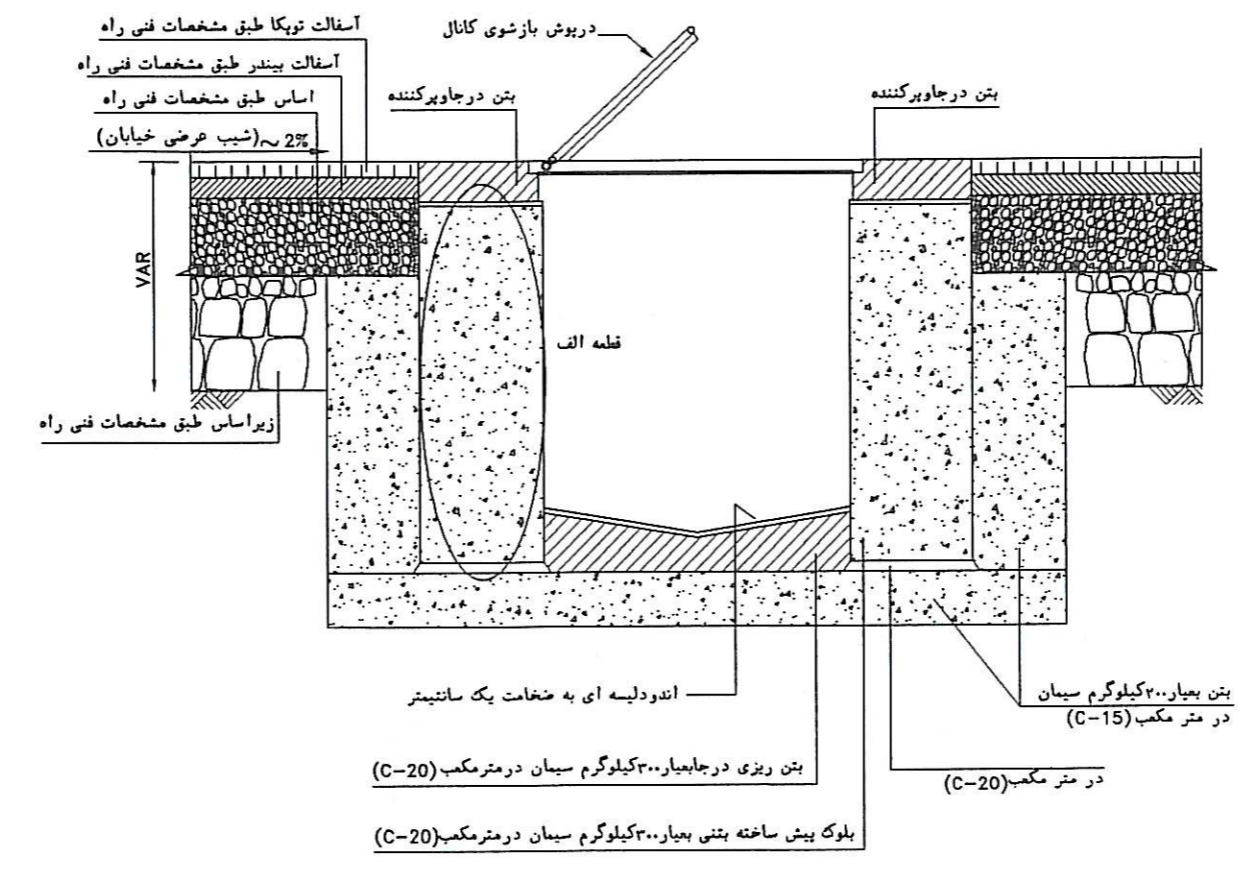
قطعه الف

وزارت راه و ترابری	
معاونت آموزش تحقیقات و فناوری پژوهشکده حمل و نقل	
راهنمای طراحی و اجرای سیستم زهکشی ...	
موضوع:	جویچه های دو سو
شماره نقشه:	DIWR 4

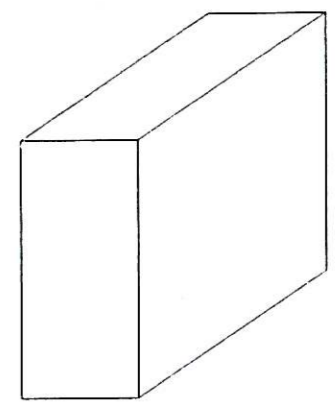




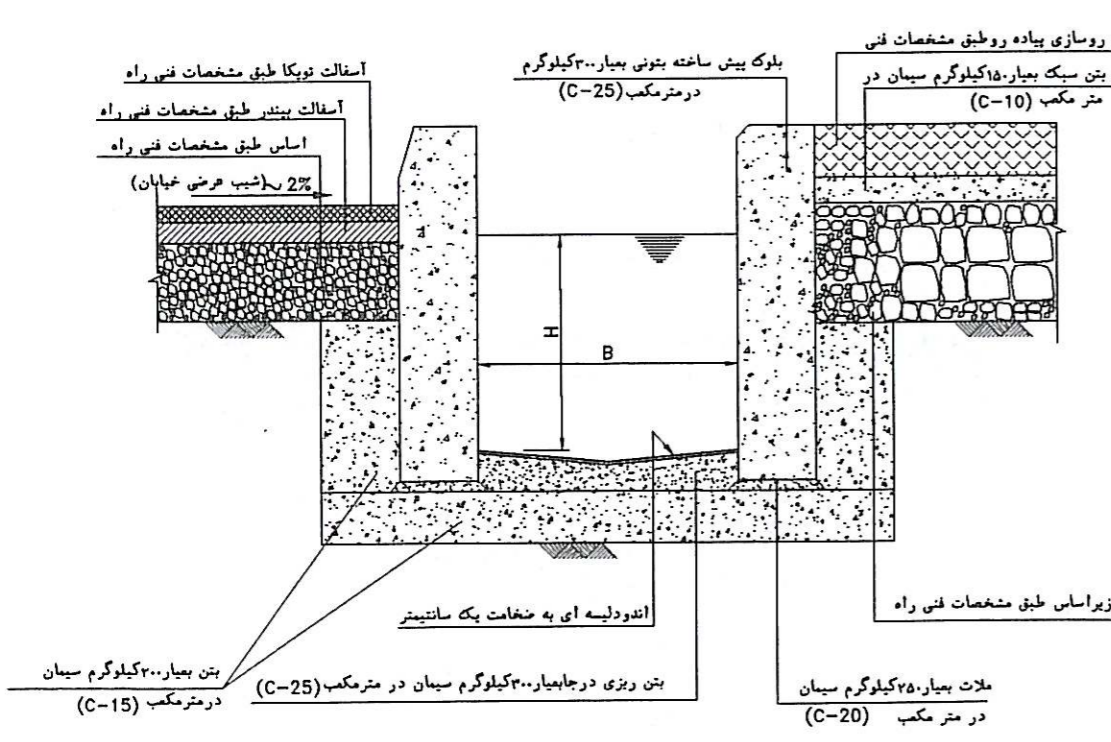
رونمای جوی روباز



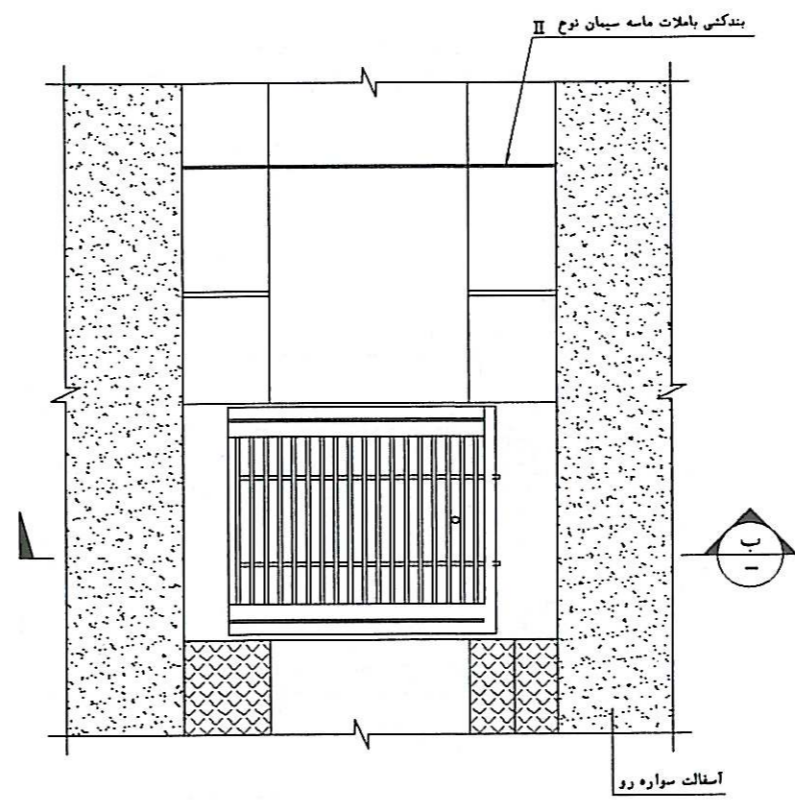
برش ب



قطعه الف



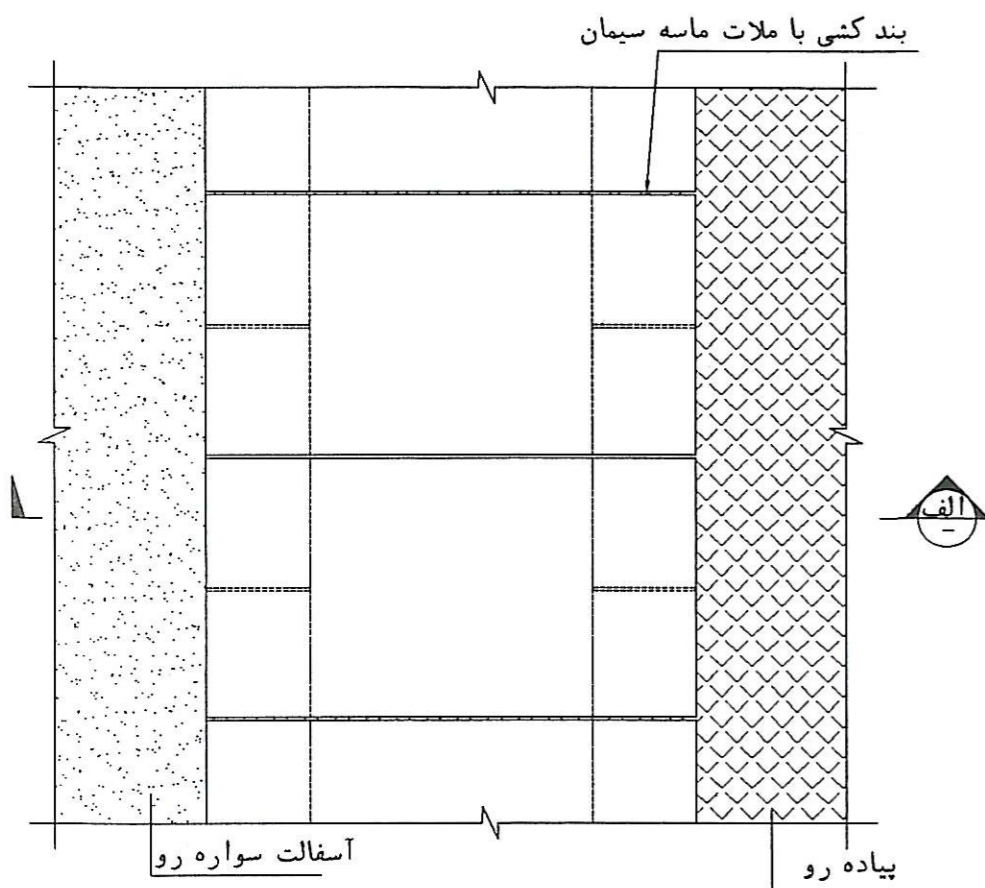
برش الف



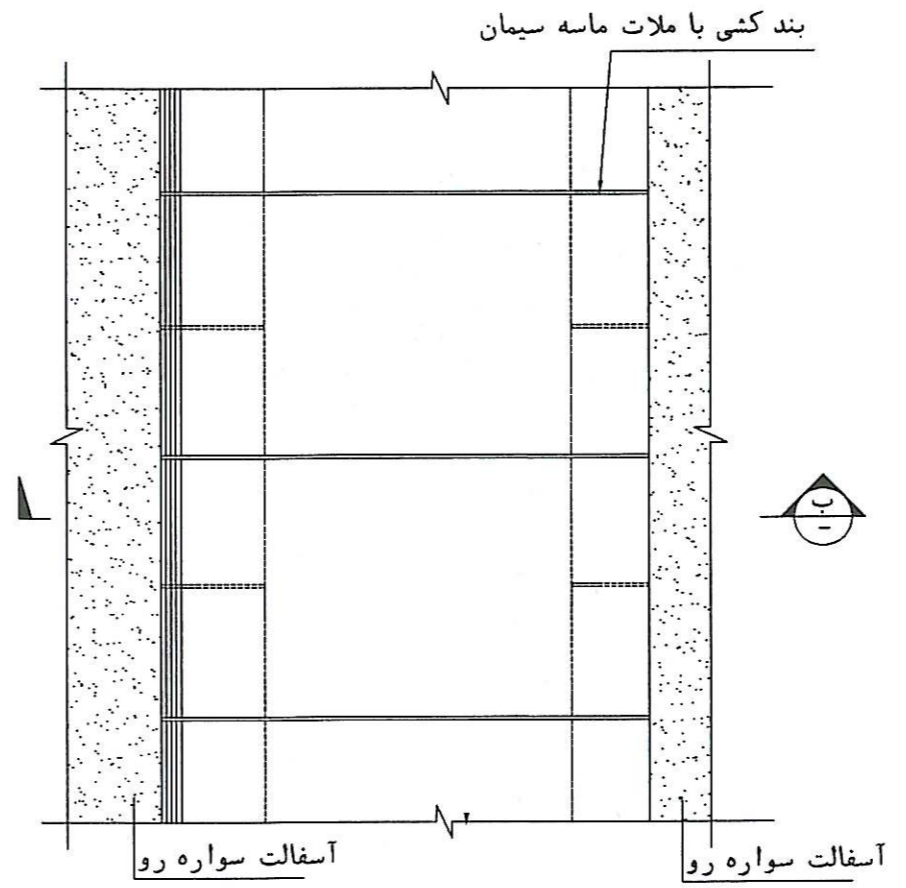
رونمای دربوش جوی سرپوشیده

وزارت راه و ترابری	
معاونت آموزش تحقیقات و فناوری	
پژوهشکده حمل و نقل	
راهنمای طراحی و اجرای سیستم زهکشی ...	
موضوع: جویهای روباز و سرپوشیده با دربوش	
شماره نقشه	DIWR 5

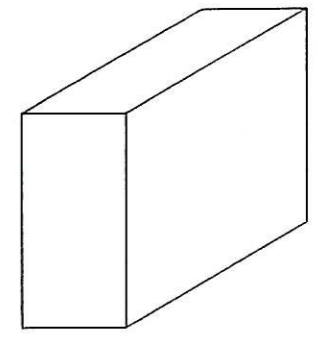




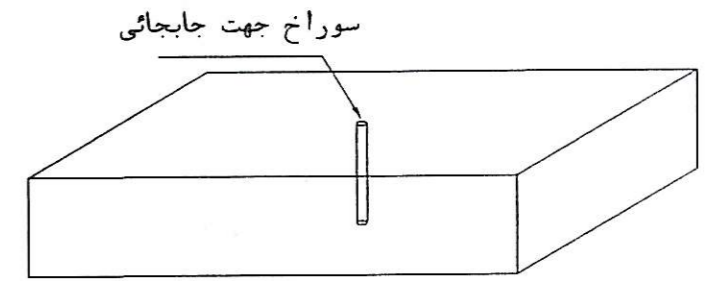
رونمای جوی سر پوشیده دو سو



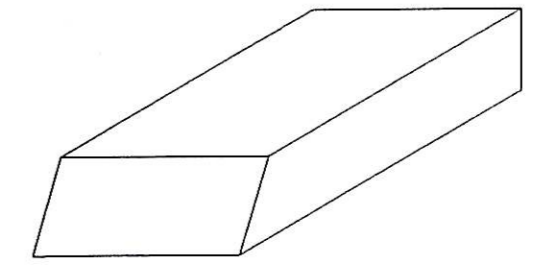
رونمای جوی سر پوشیده تک سو



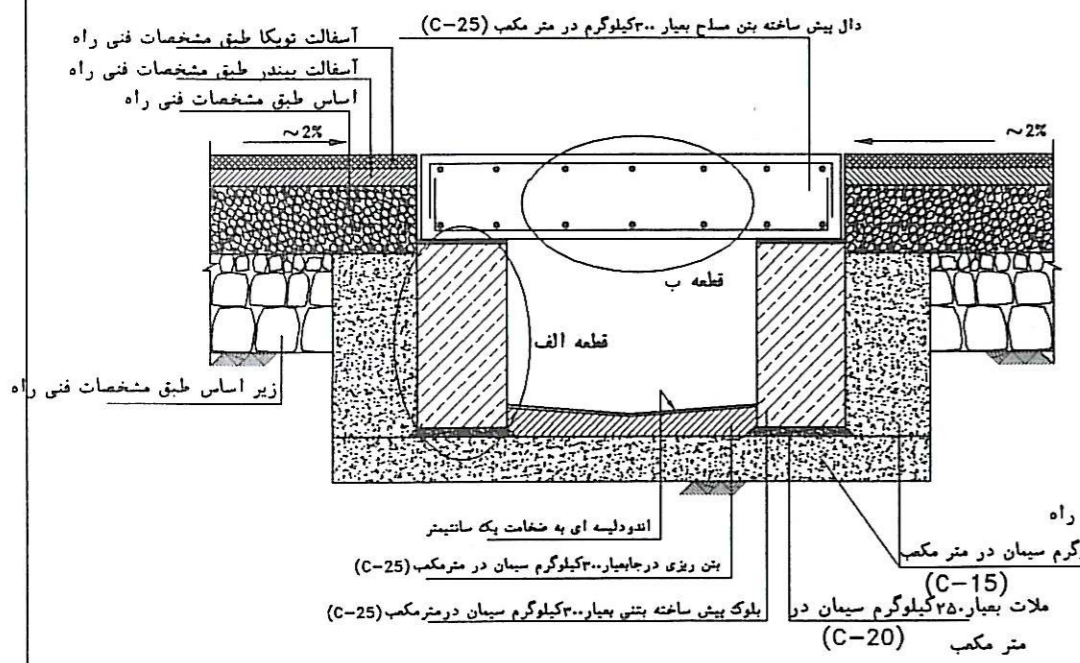
قطعه الف



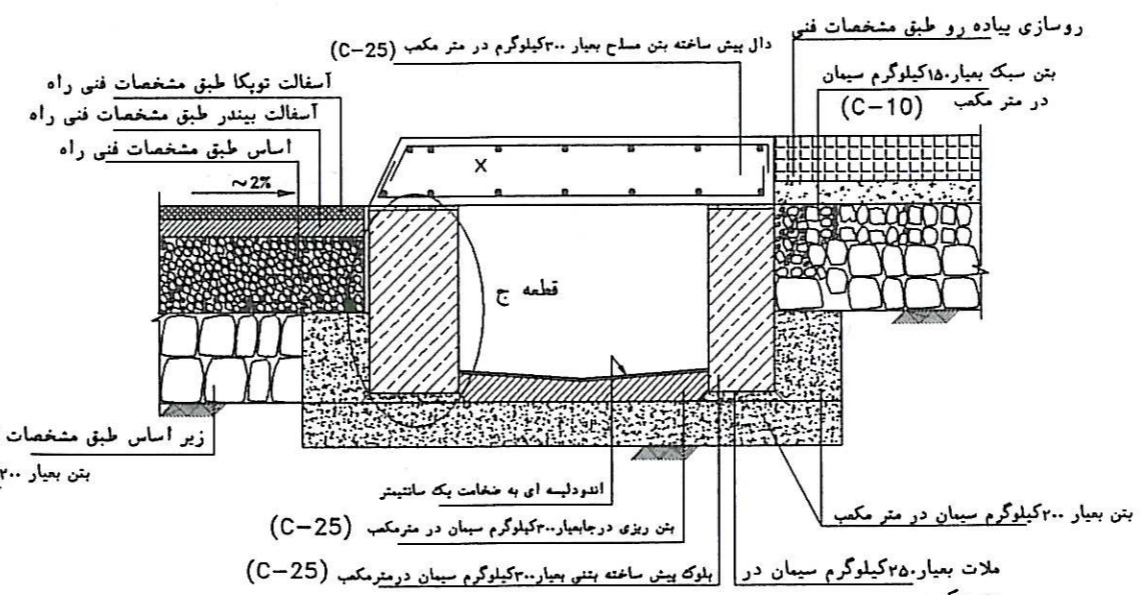
قطعه ب



قطعه ج



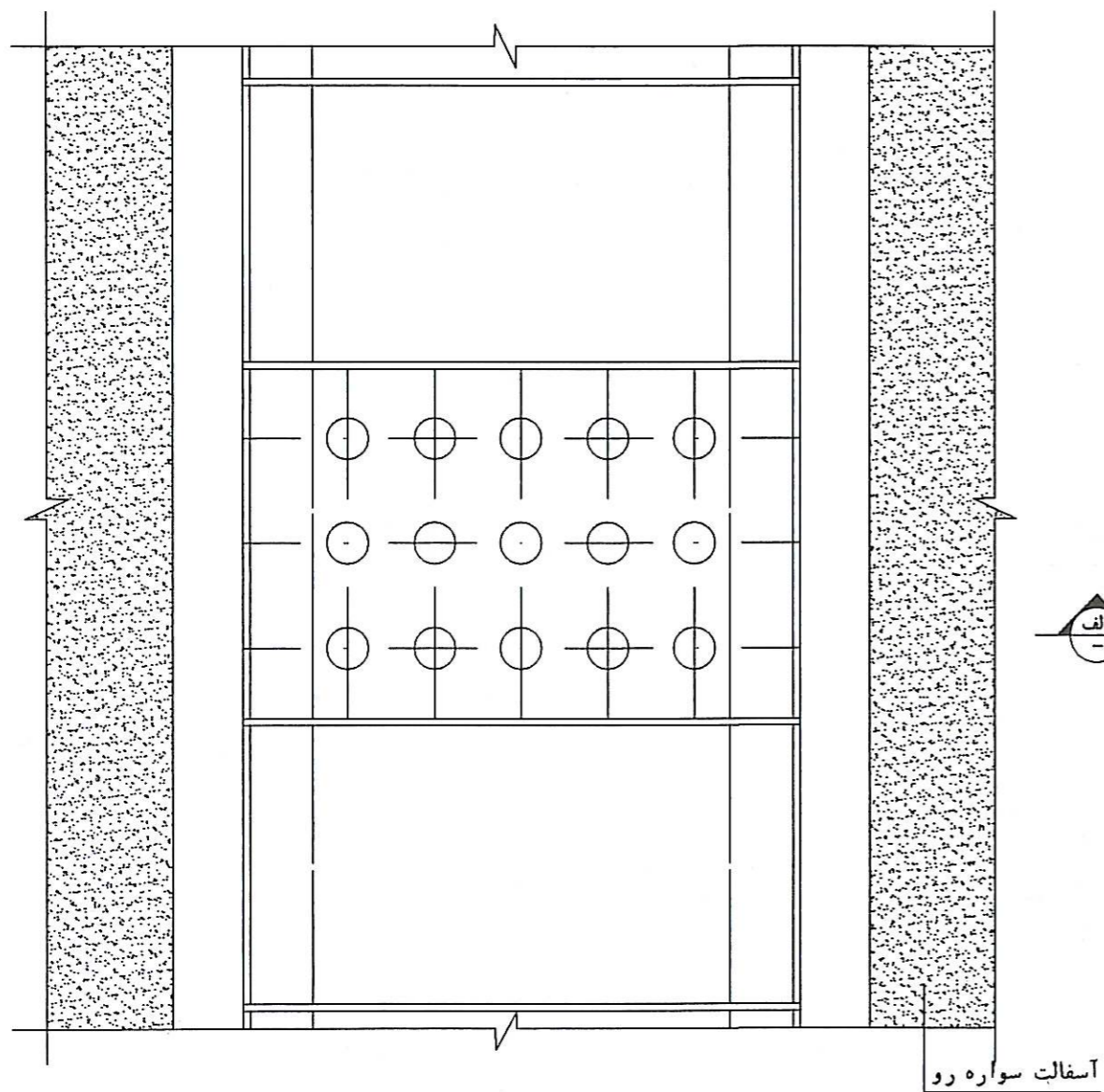
برش الف



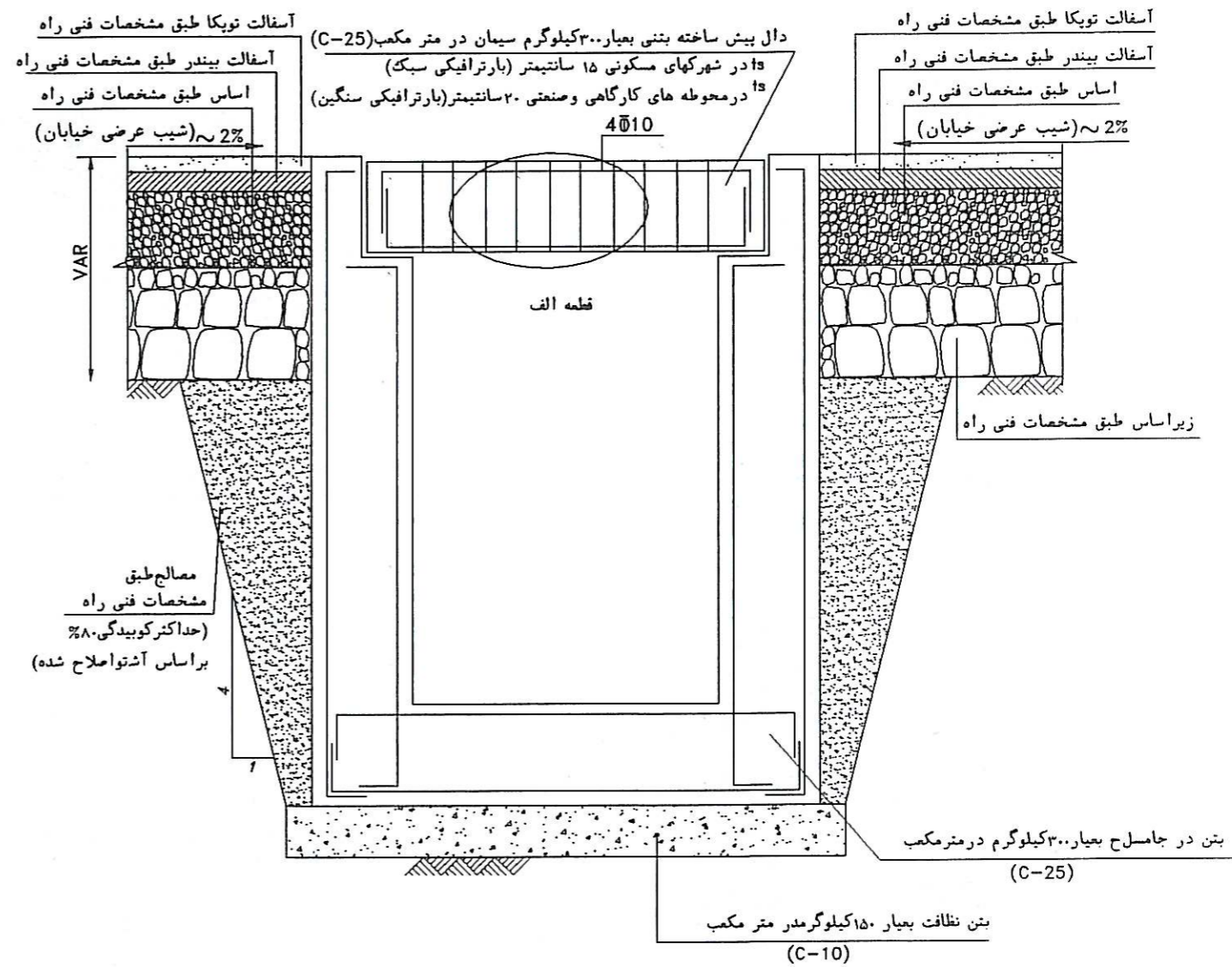
برش ب

وزارت راه و ترابری	
معاونت آموزش تحقیقات و فناوری	
پژوهشکده حمل و نقل	
راهنمای طراحی و اجرای سیستم زهکشی ...	
موضوع:	جویهای سر پوشیده
شماره نقشه:	DIWR 6

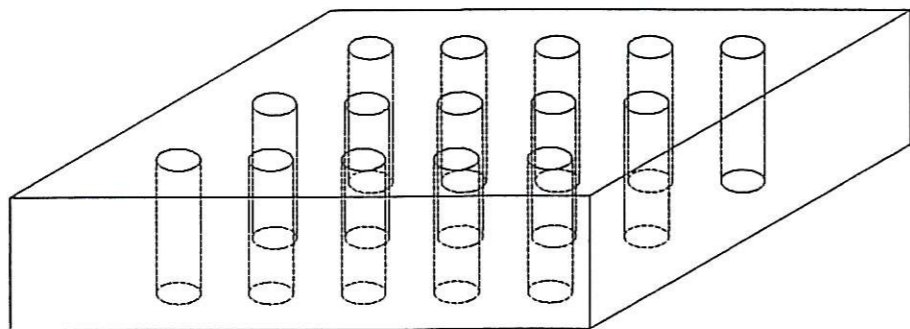




رونمای جوی عمیق



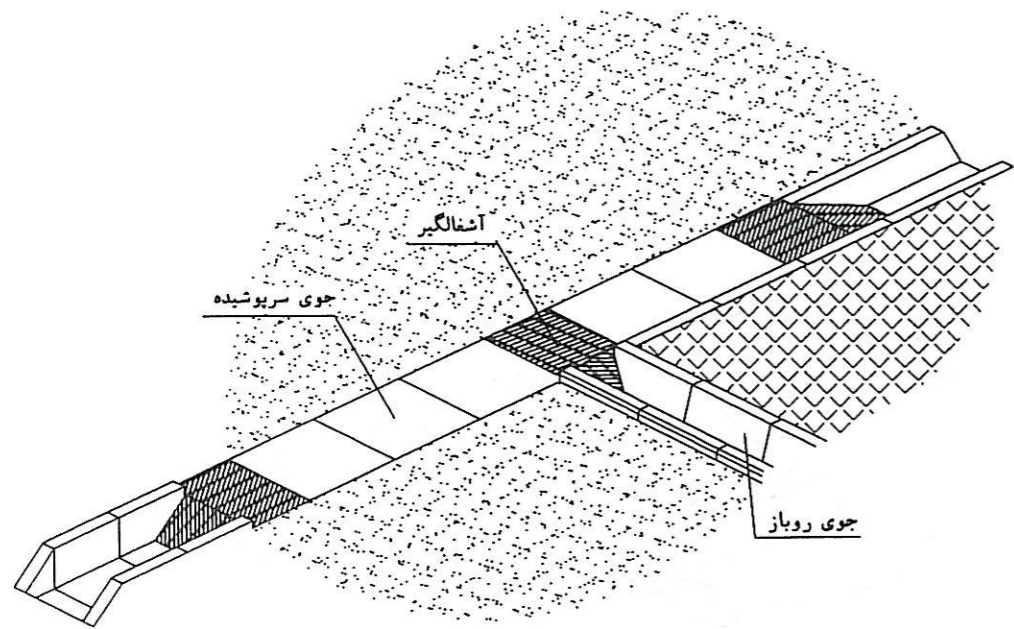
یرش الف



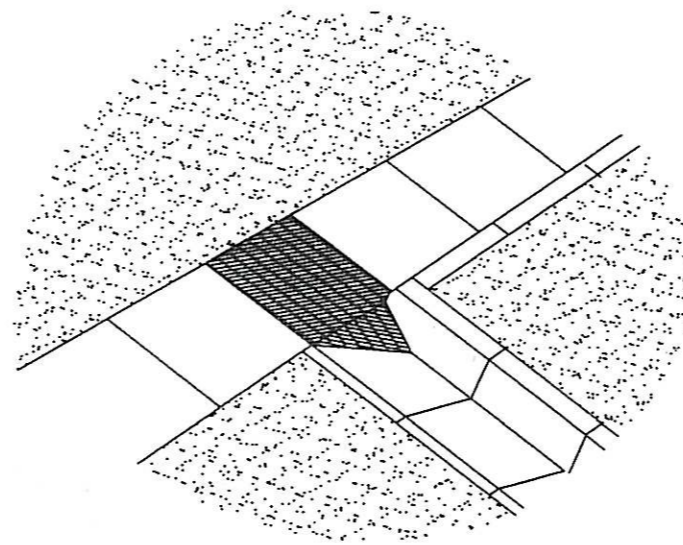
قطعه الف

وزارت راه و ترابری	
معاونت آموزش تحقیقات و فناوری	
پژوهشکده حمل و نقل	
راهنمای طراحی و اجرای سیستم زهکشی ...	
موضوع:	جویهای عمیق
شماره نقشه:	DIWR 7

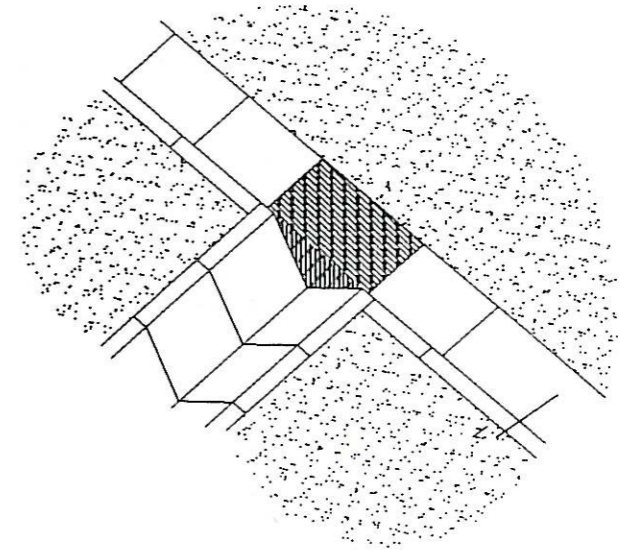




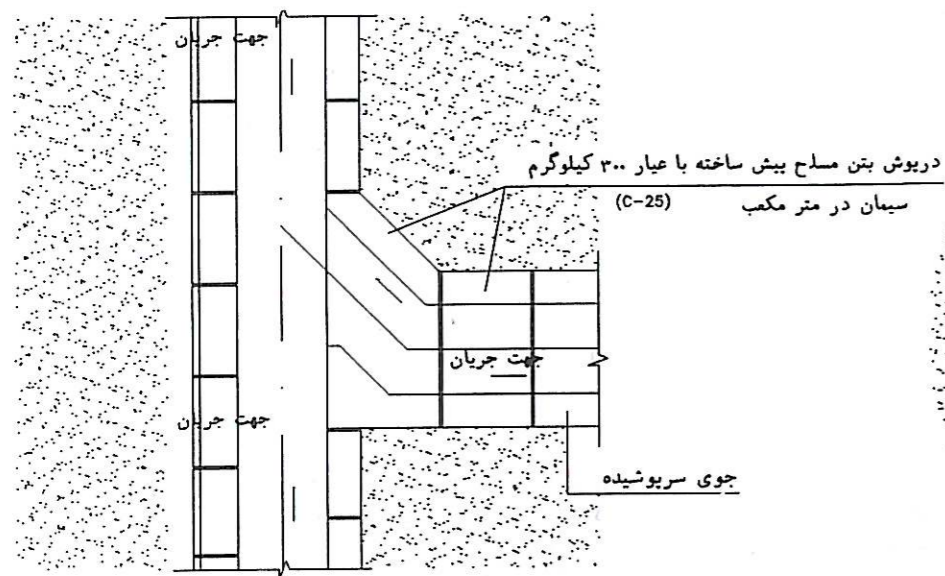
سه نمای اتصال جوی روباز به سرپوشیده



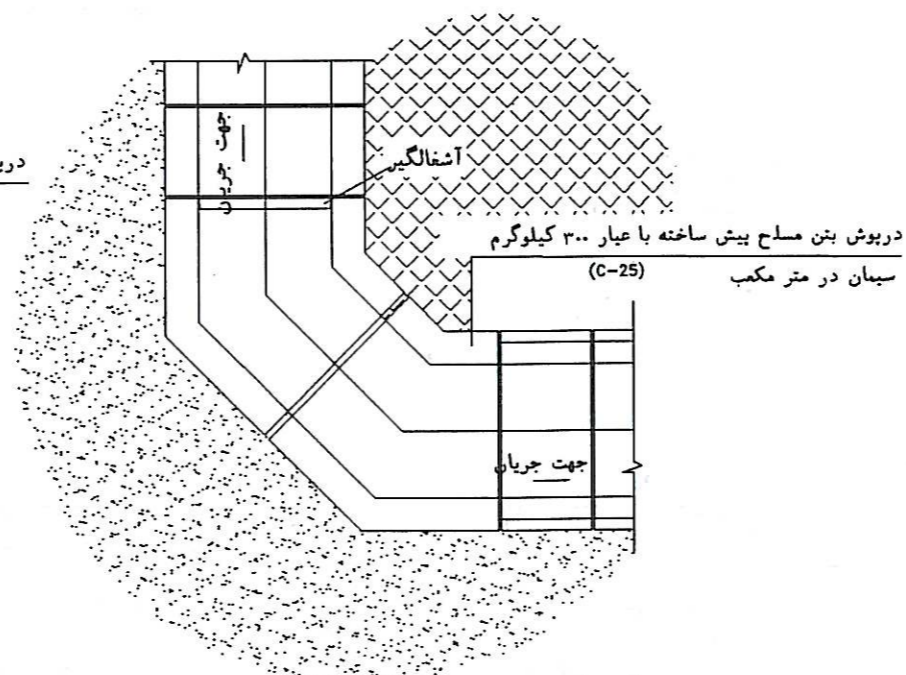
سه نمای اتصال جویچه تکسو به جوی سرپوشیده



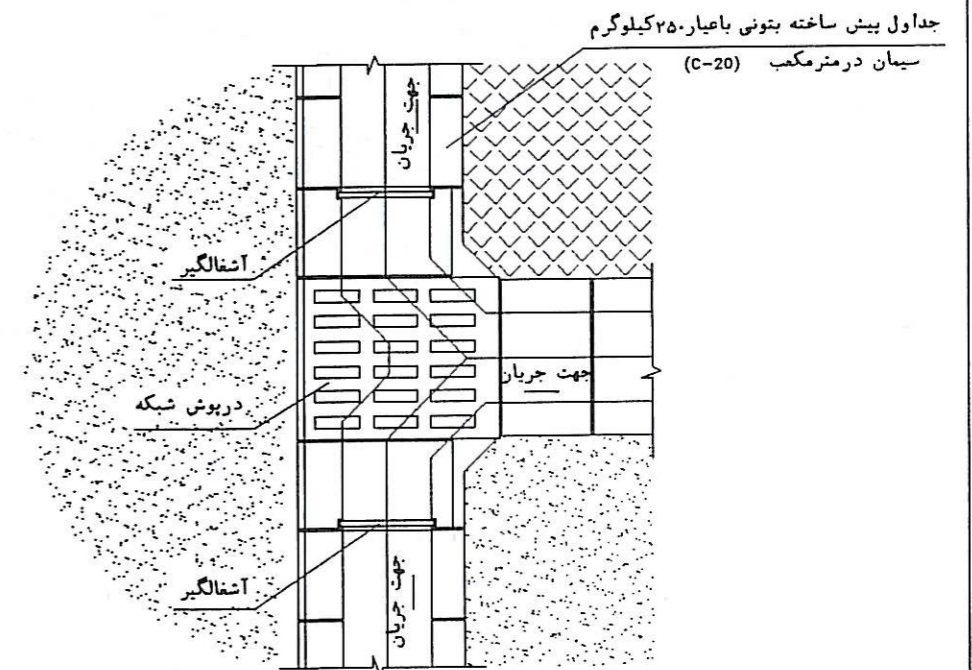
سه نمای جویچه دوسو به جوی سرپوشیده



رونمای اتصال جوی سرپوشیده به روباز تک سو



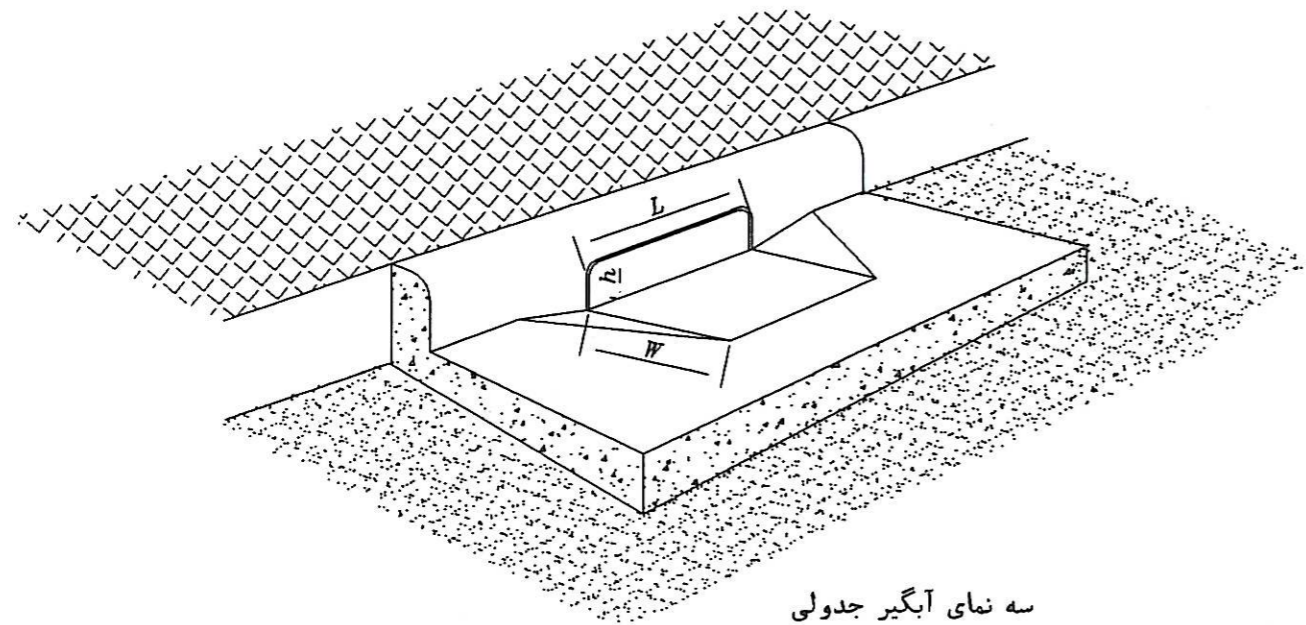
انحنای جوی سرپوشیده



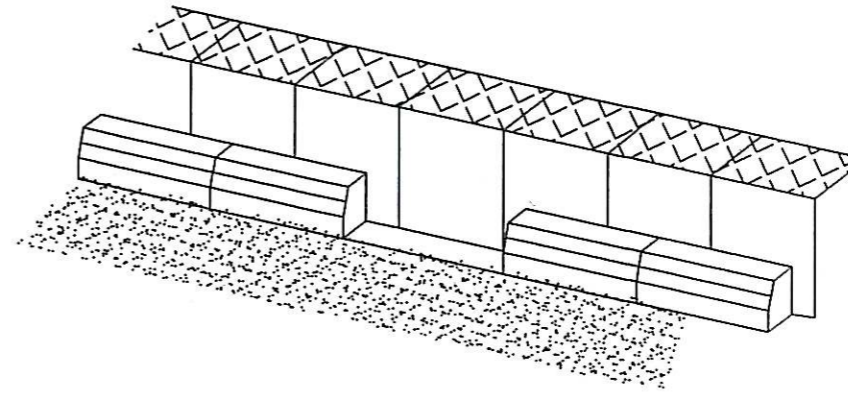
رونمای اتصال جوی های باز به سر پوشیده

وزارت راه و ترابری	
معاونت آموزش تحقیقات و فناوری	
پژوهشکده حمل و نقل	
راهنمای طراحی و اجرای سیستم زهکشی ...	
موضوع:	اتصال جویچه ها و جویها
شماره نقشه	DIWR 8

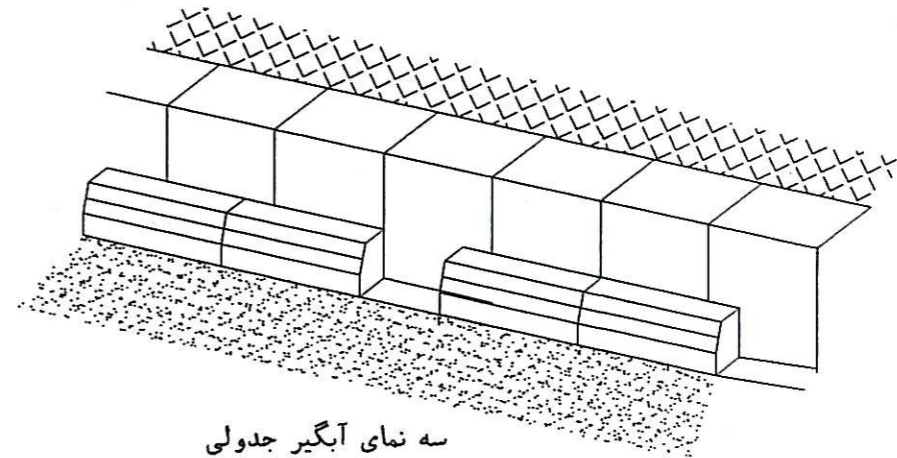




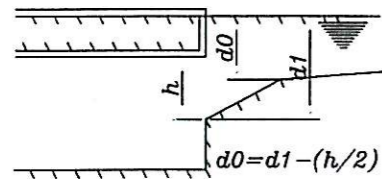
سه نمای آبگیر جدولی



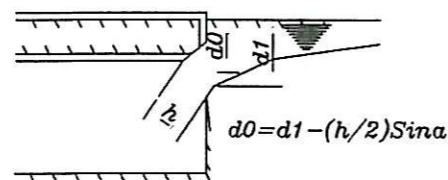
سه نمای آبگیر جدولی معمول با حفاظ



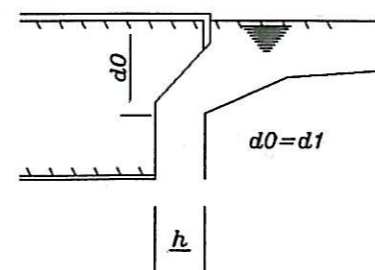
سه نمای آبگیر جدولی



الف - گلوی افقی



ب - گلوی مایل

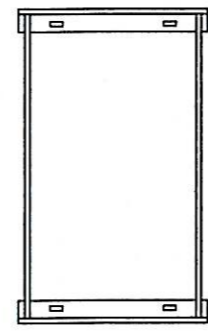
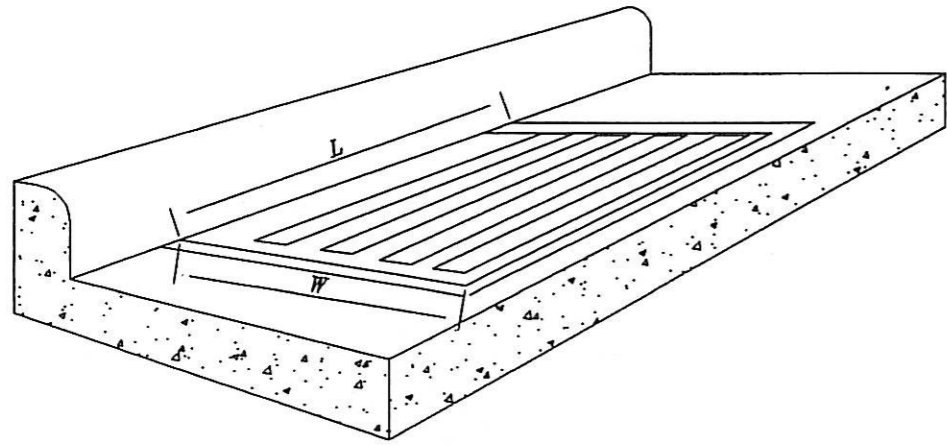


ج - گلوی قائم

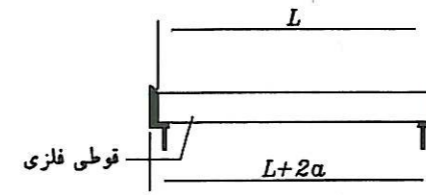
روشهای مختلف کاربرد آبگیر جدولی ویژه

وزارت راه و ترابری	
معاونت آموزش تحقیقات و فناوری	
پژوهشکده حمل و نقل	
راهنمای طراحی و اجرای سیستم زهکشی ...	
موضوع:	آبگیر جدولی معمولی و ویژه
شماره نقشه:	DIWR 9

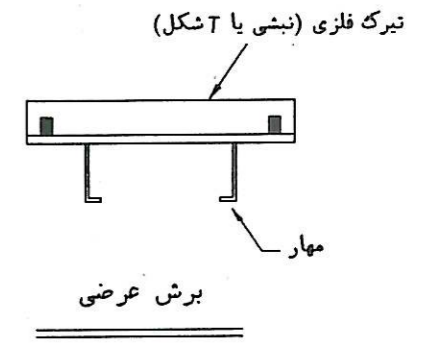




قاب آگیر مشبک

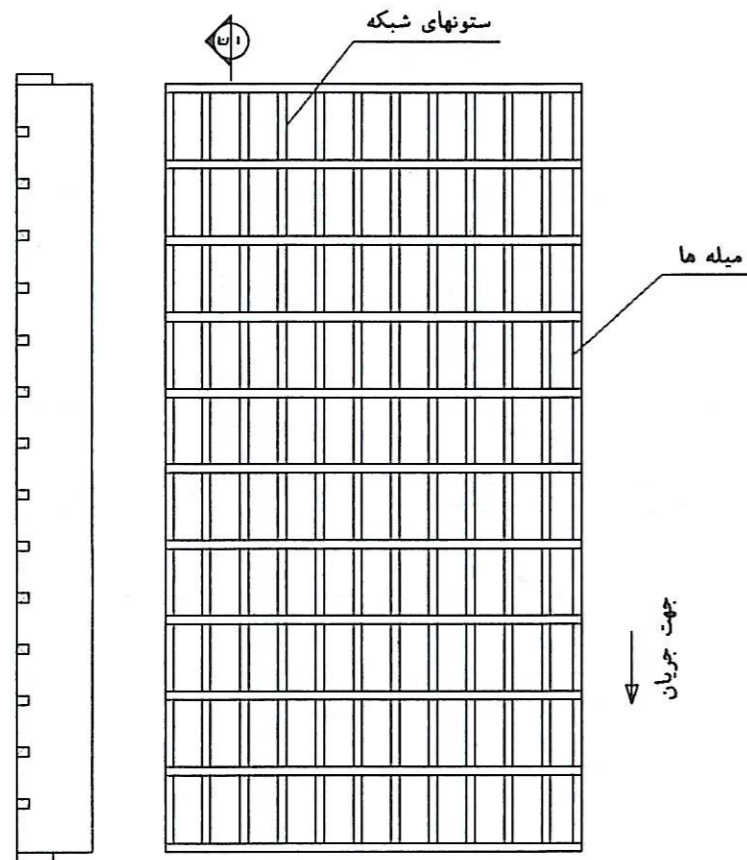


برش طولی



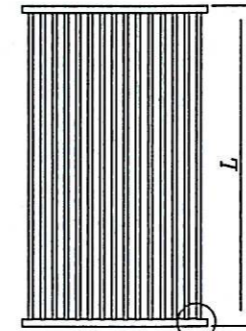
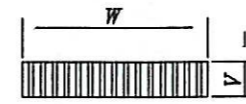
برش عرضی

سه نمای آگیر مشبک

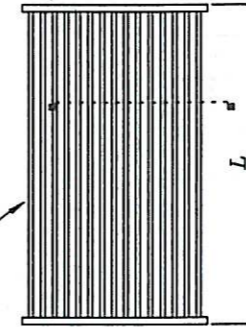
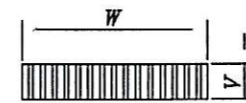


برش ج

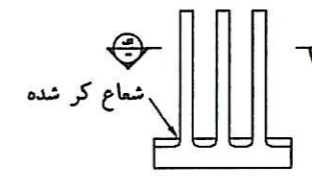
شبکه فلزی بزرگ



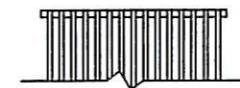
شبکه فلزی لبه گود (ریخته شده)



شبکه فلزی جوش شده یا پیچی ستونها



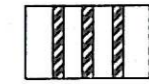
قطعه ج



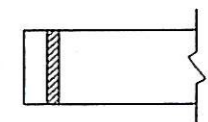
انتهای جوش شده



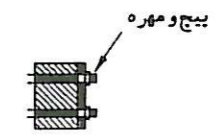
انتهای پیچ شده



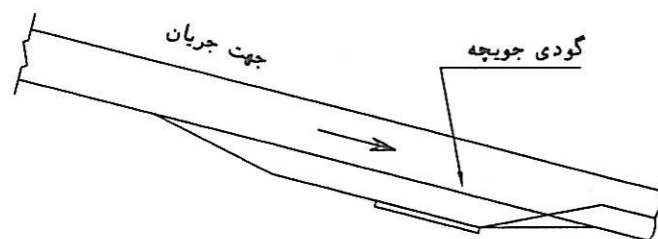
برش الف



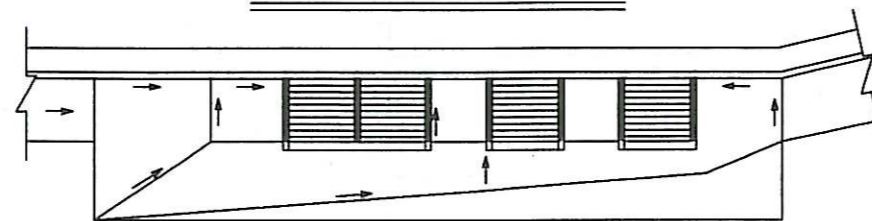
انتهای جوش شده ستونهای مشبک



قطعه د



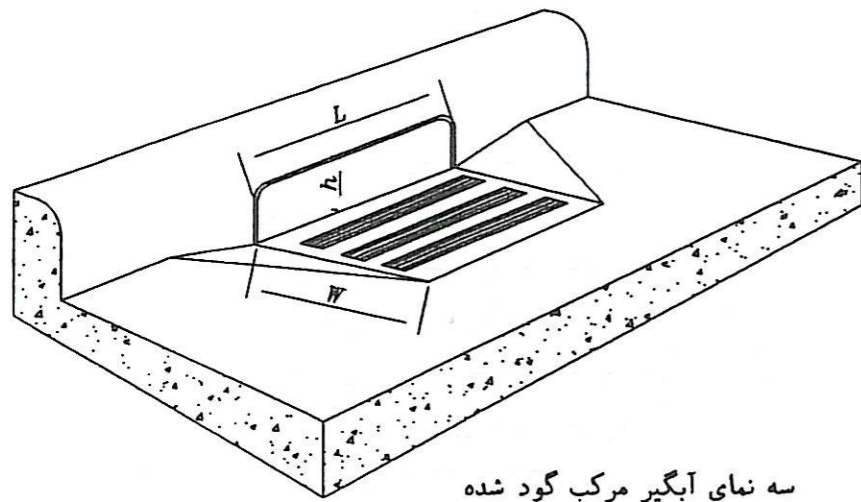
نیمرخ آگیر مشبک



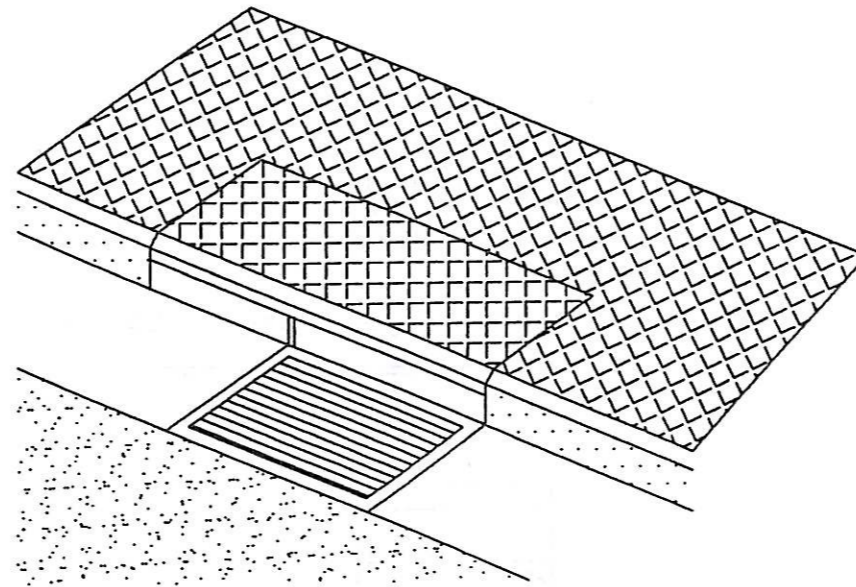
رونمای آگیر مشبک

وزارت راه و ترابری	
معاونت آموزش تحقیقات و فناوری	
پژوهشکده حمل و نقل	
راهنمای طراحی و اجرای سیستم زهکشی ...	
موضوع:	آگیر مشبک
شماره نقشه:	DIWR 10

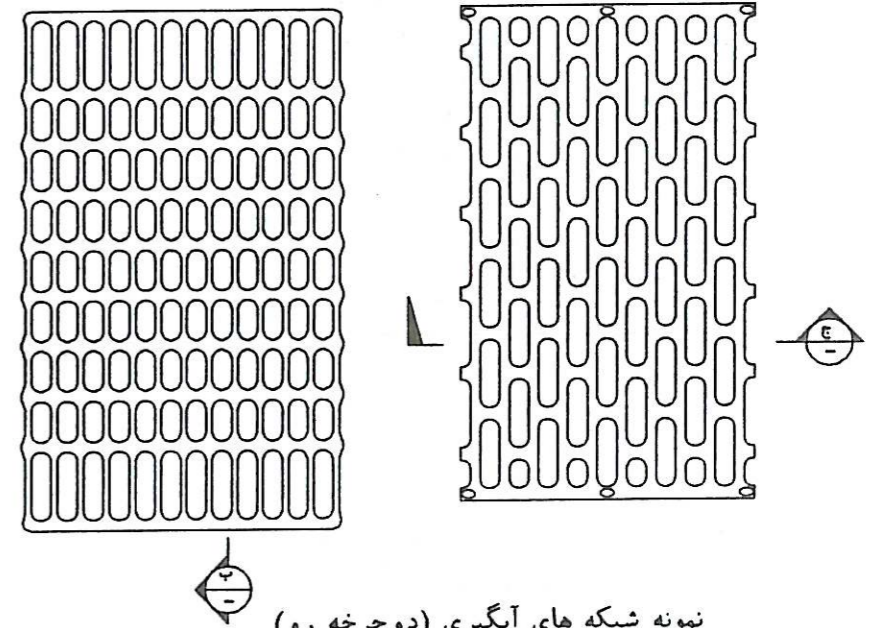




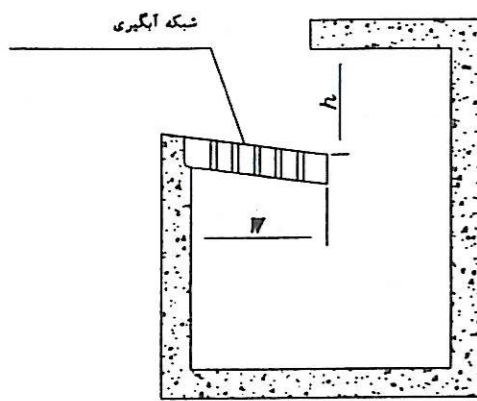
سه نمای آبیگر مرکب گود شده



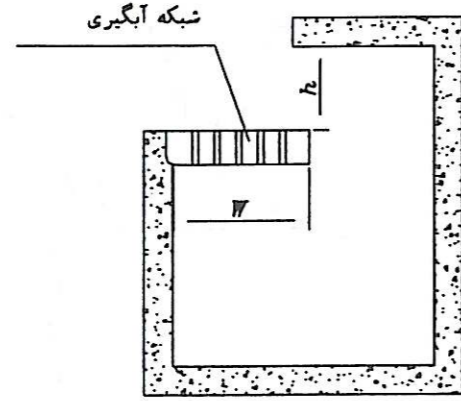
سه نمای آبیگر مرکب ساده



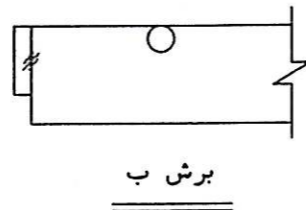
نمونه شبکه های آبیگری (دوچرخه رو)



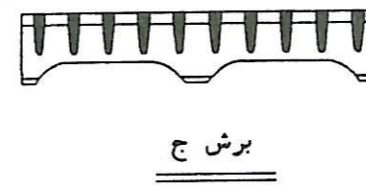
برش عرضی آبیگر مرکب گود شده



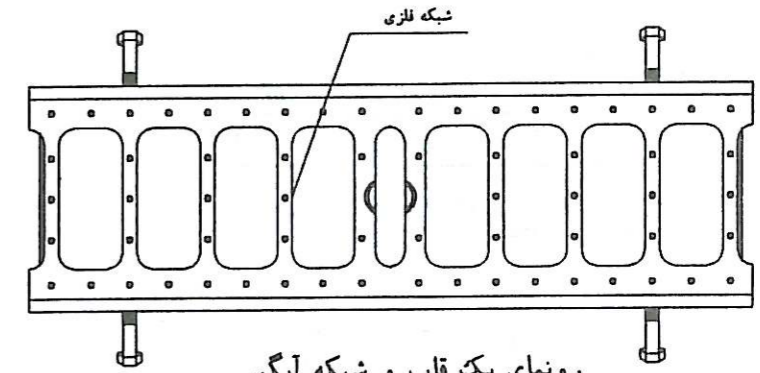
برش عرضی آبیگر مرکب ساده



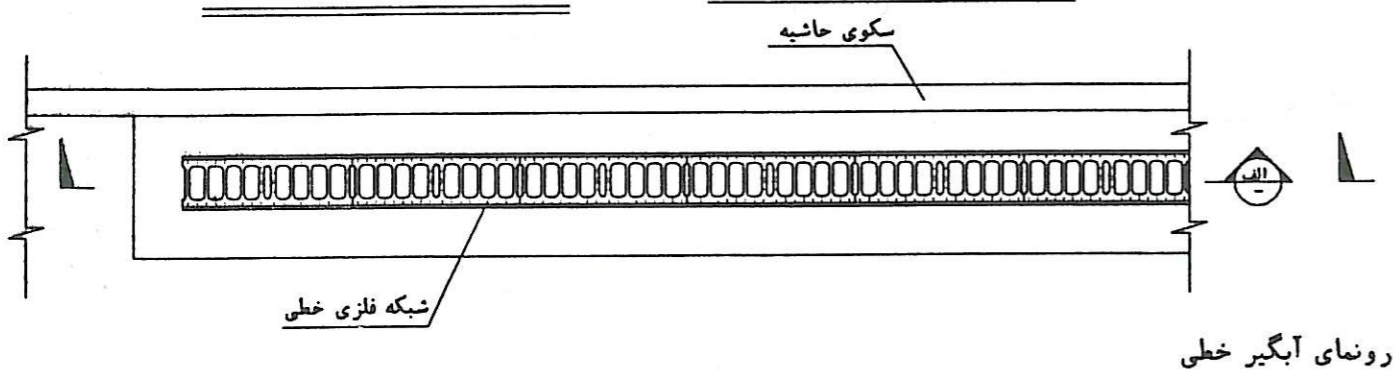
برش ب



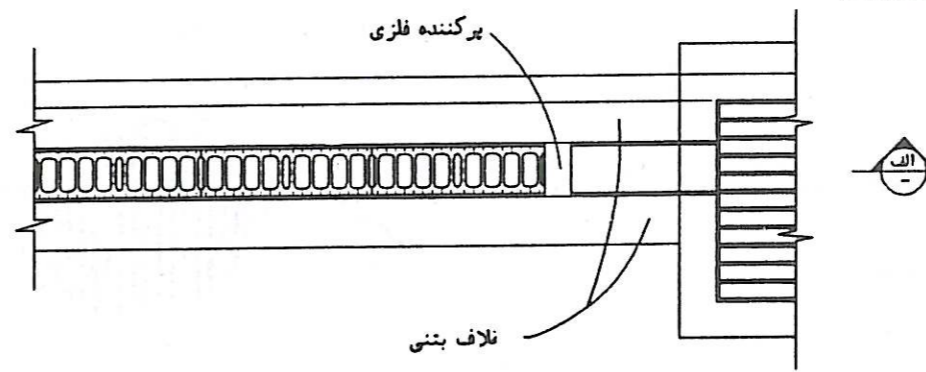
برش ج



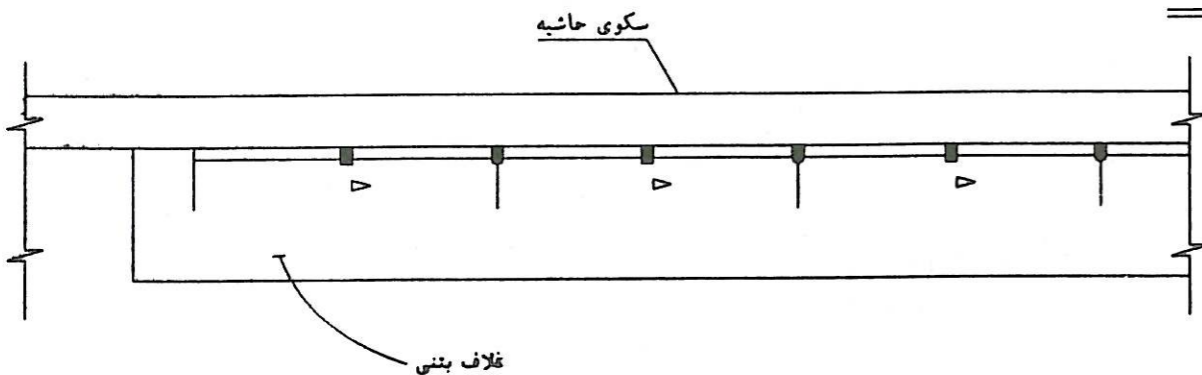
رونمای یک قاب و شبکه آبیگر



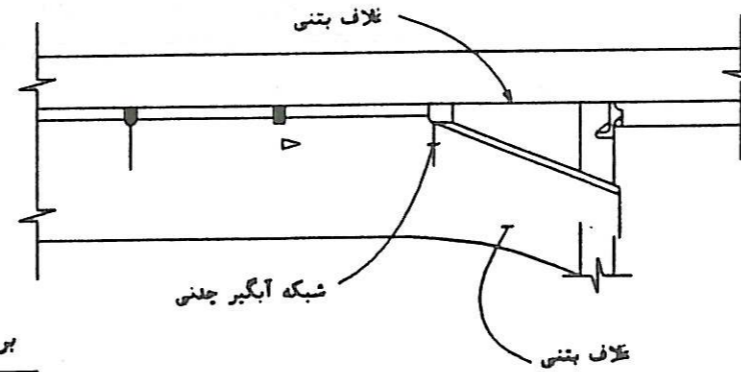
رونمای آبیگر خطی



نلاف بتنی



نلاف بتنی



نلاف بتنی

شبکه آبیگر چدنی

برش الف

وزارت راه و ترابری

معاونت آموزش تحقیقات و فناوری

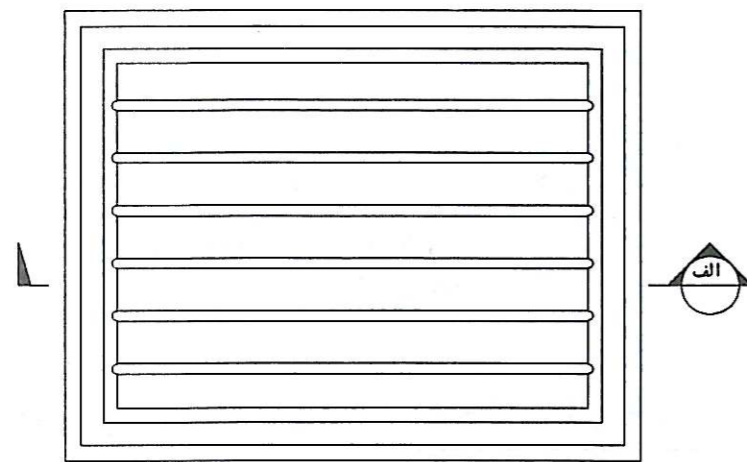
پژوهشکده حمل و نقل

راهنمای طراحی و اجرای سیستم زهکشی ...

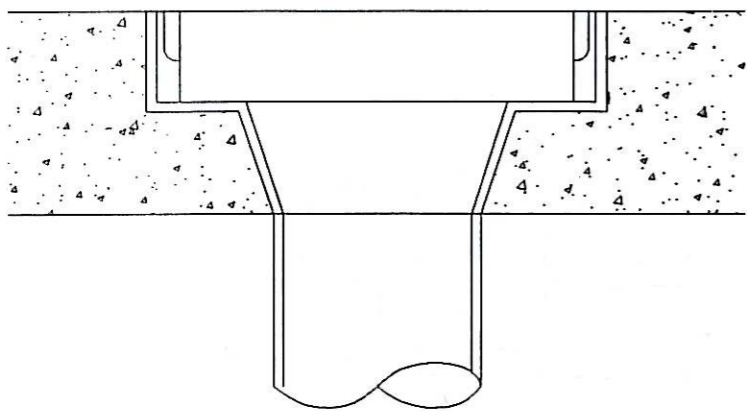
موضوع: آبیگرهای مرکب و خطی

شماره نقشه  
DIWR 11

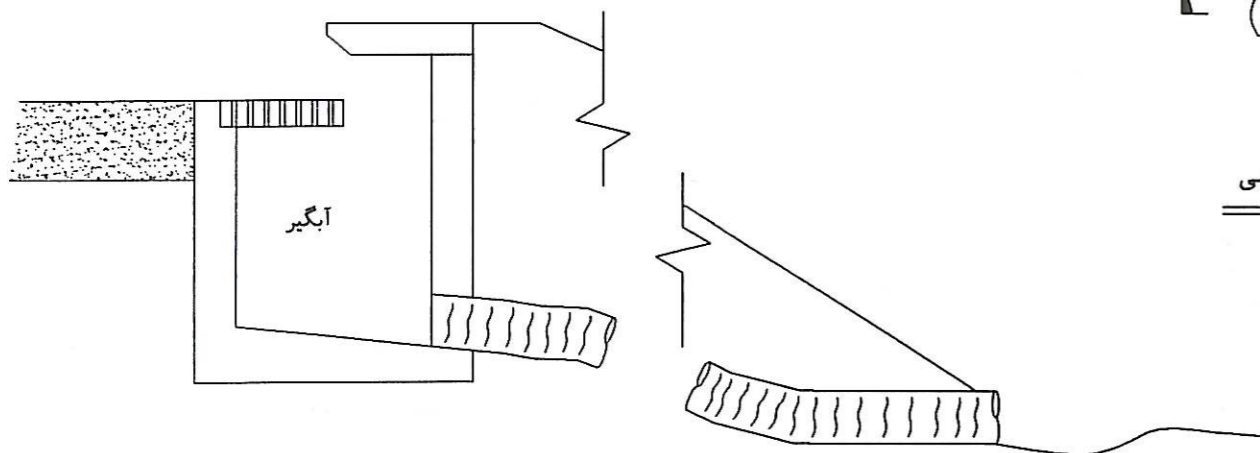




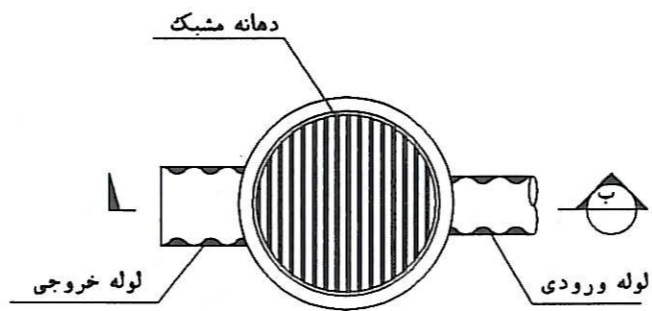
رونمای آبنمای لوله ای



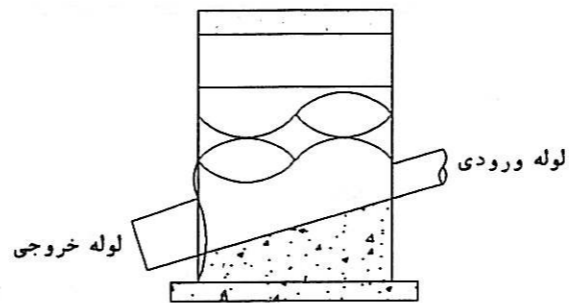
برش الف



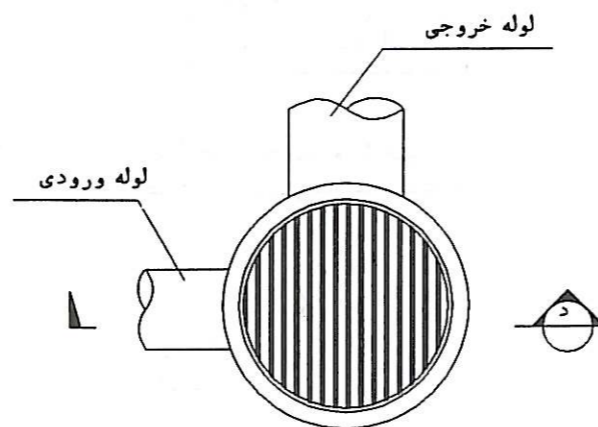
برش از آبنمای لوله ای



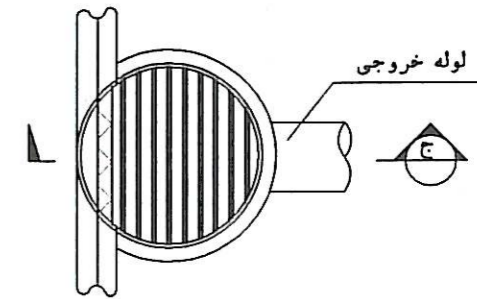
رونمای آبنمای لوله ای ، ورودی دایره ای روی لوله



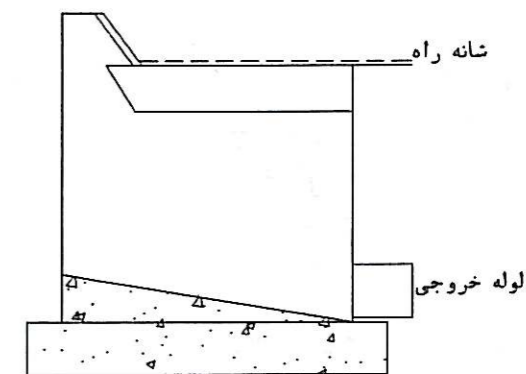
برش ب



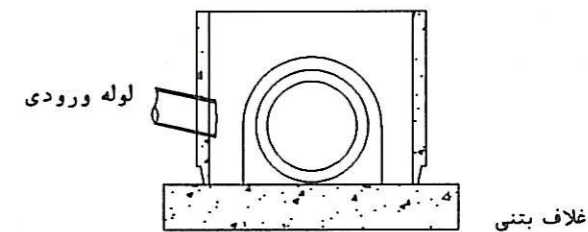
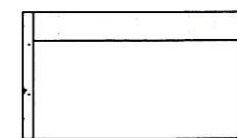
رونمای آبنمای لوله ای روی غلاف بتنی



رونمای آبنمای لوله ای ، ورودی دایره ای روی کانال



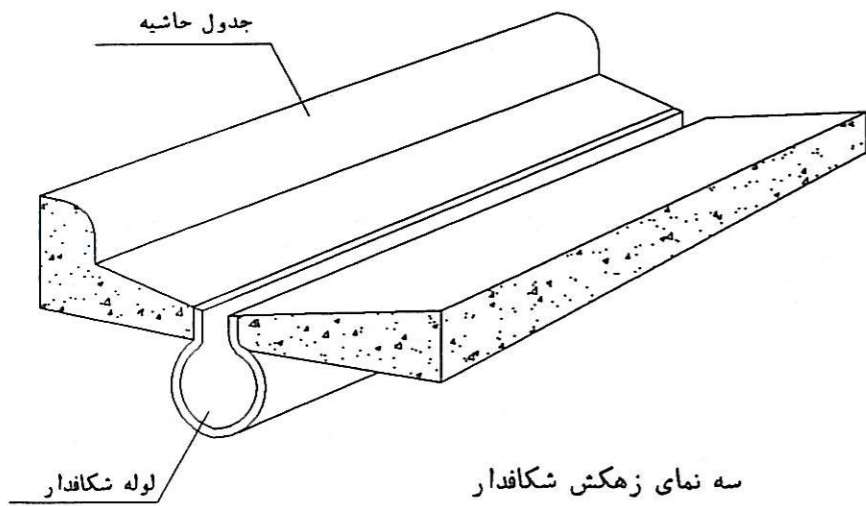
برش ج



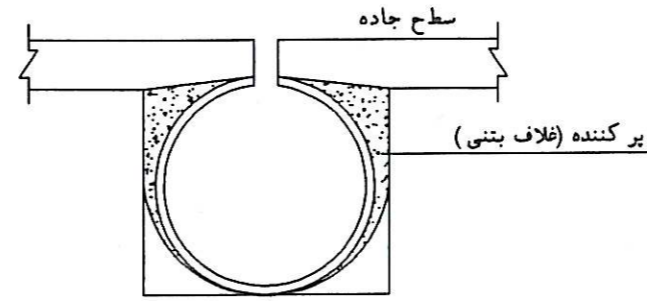
برش د

وزارت راه و ترابری	
معاونت آموزش تحقیقات و فناوری	
پژوهشکده حمل و نقل	
راهنمای طراحی و اجرای سیستم زهکشی ...	
موضوع:	آبنمای لوله ای
شماره نقشه:	DIWR 12

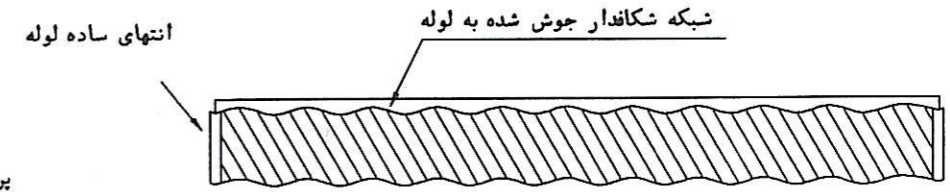




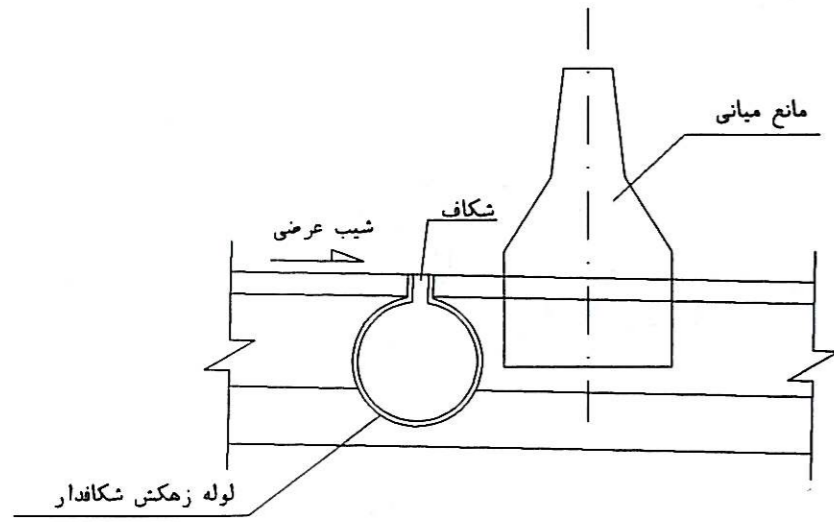
سه نمای زهکش شکافدار



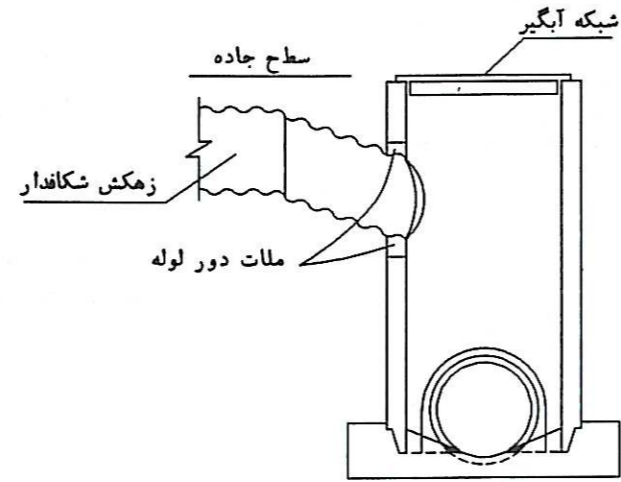
مقطع عرضی با نمایش پرکننده دور لوله (قلاف بتنی)



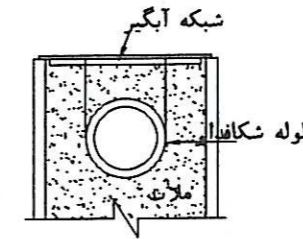
لوله زهکش شکافدار بصورت موجود



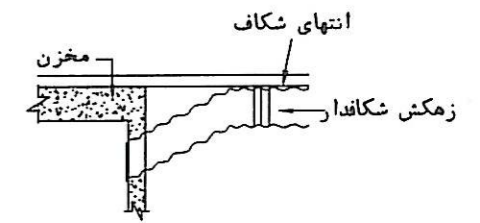
مقطع عرضی زهکش شکافدار در وسط جاده



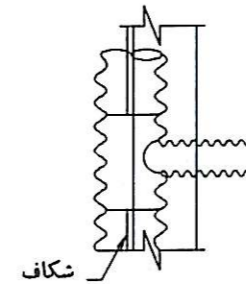
تخلیه لوله شکافدار به آبگیر



برش الف



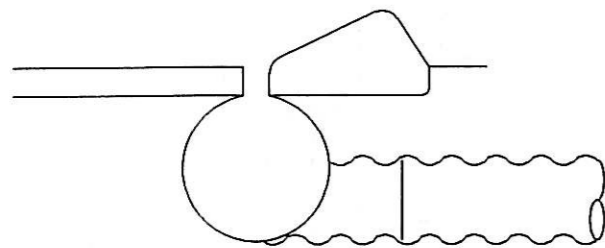
خروجی به مخزن



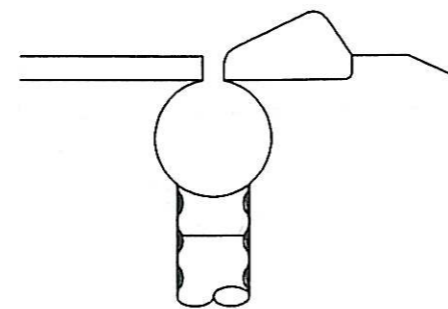
اتصال زهکشهای شکاف دار به لوله خروجی



زهکشهای شکافدار



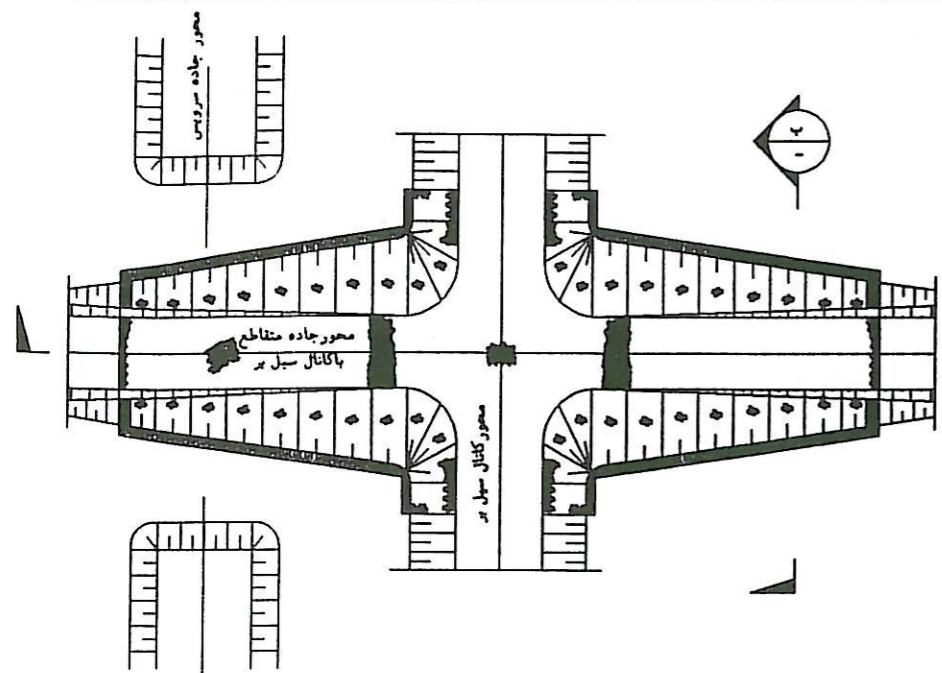
مقطع عرضی زهکش شکافدار در حاشیه جاده (خروجی افقی)



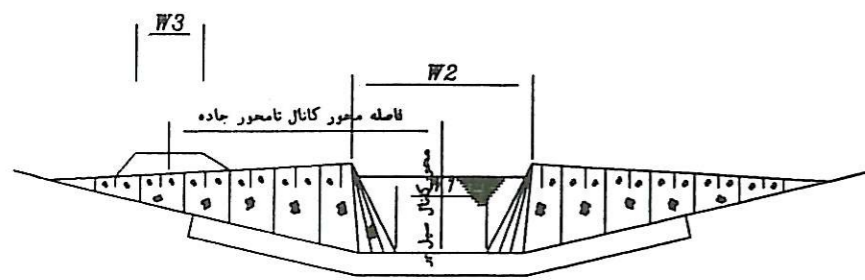
مقطع عرضی زهکش شکافدار در حاشیه جاده (خروجی عمودی)

وزارت راه و ترابری	
معاونت آموزش تحقیقات و فناوری	
پژوهشکده حمل و نقل	
راهنمای طراحی و اجرای سیستم زهکشی ...	
موضوع:	زهکشهای شکافدار
شماره نقشه:	DIWR 13

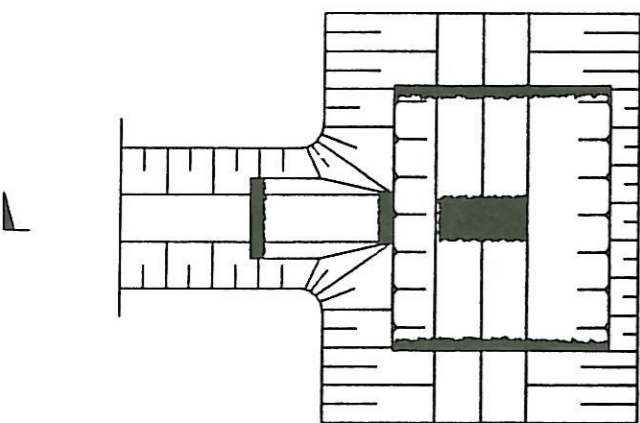




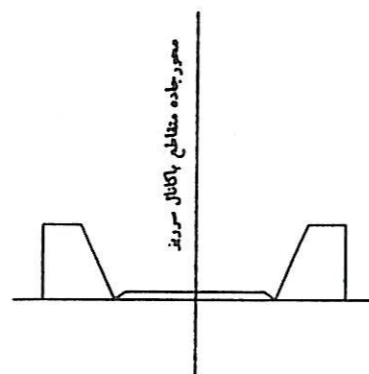
رونمای تخلیه سطحی در محل تقاطع با جاده



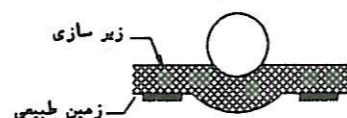
برش الف



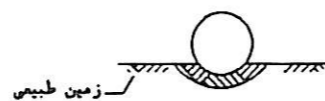
رونمای تخلیه اصلی به فرعی



برش ب



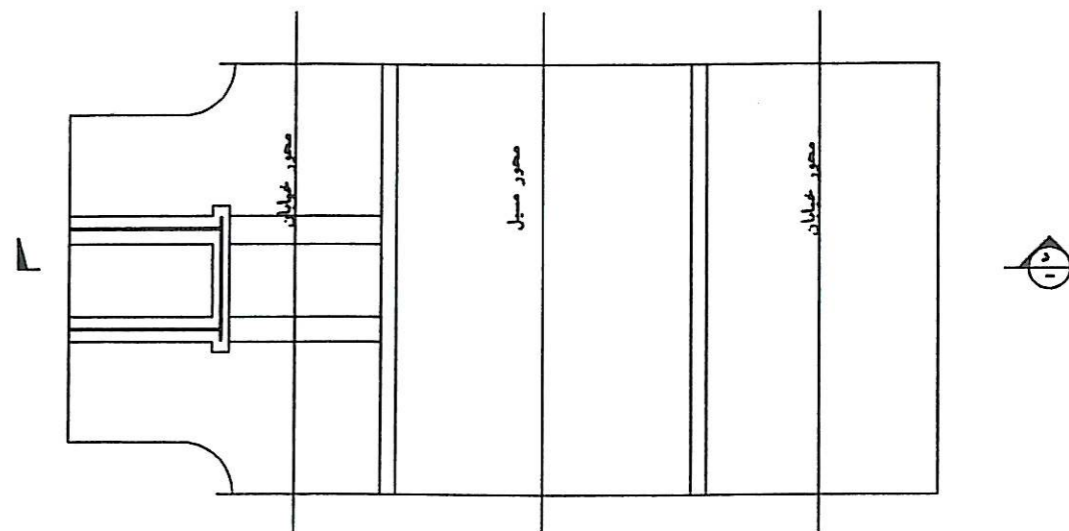
تخلیه بسته و رو سطحی با زیر سازی



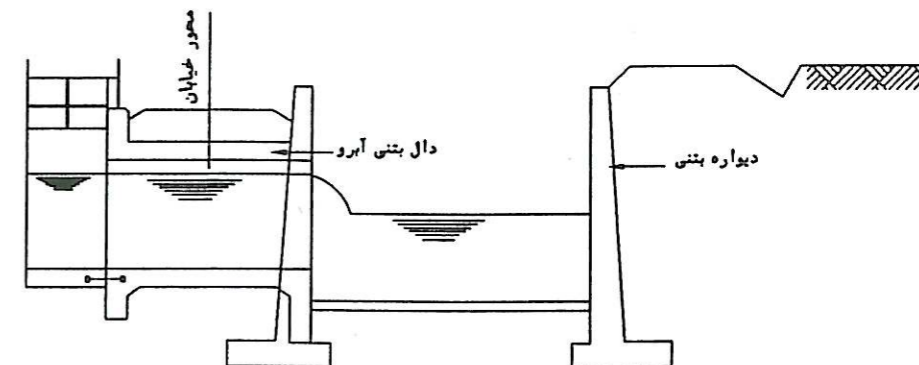
تخلیه بسته و رو سطحی بدون زیر سازی



برش الف



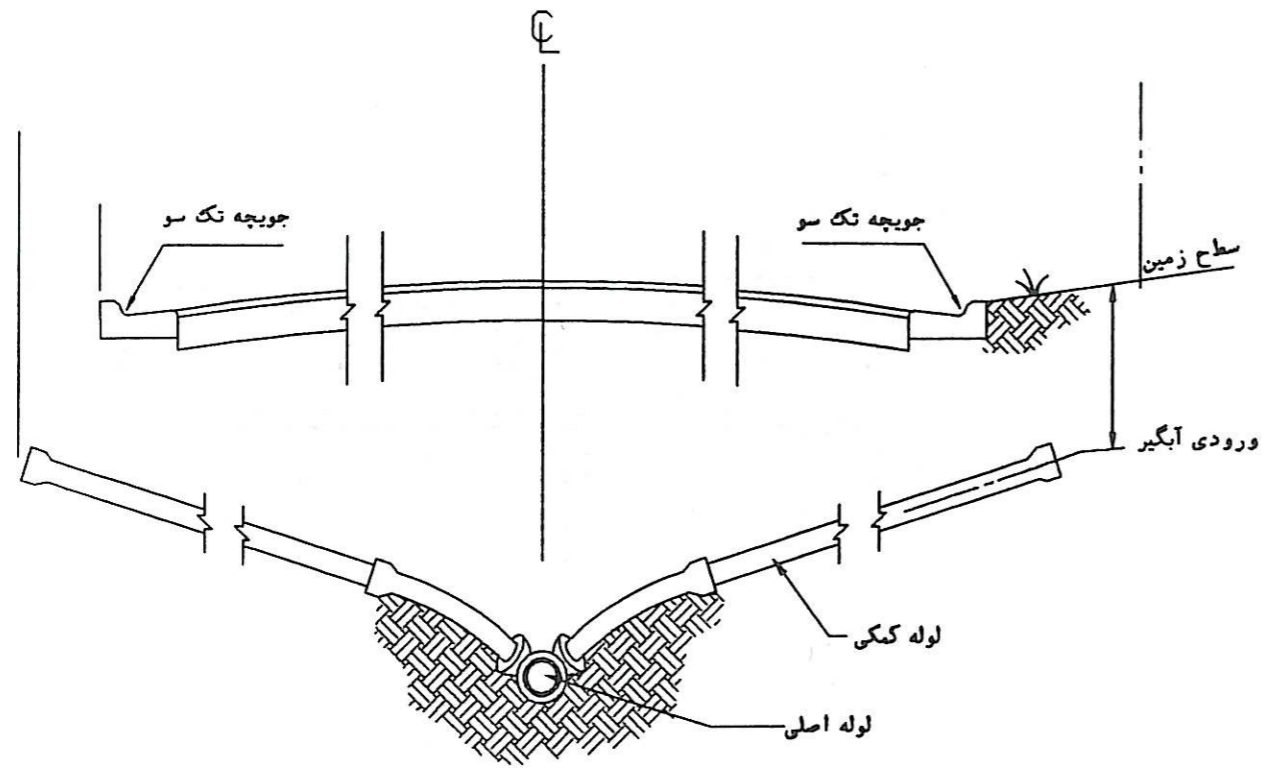
رونمای تخلیه فرعی به اصلی با دیوار بتنی



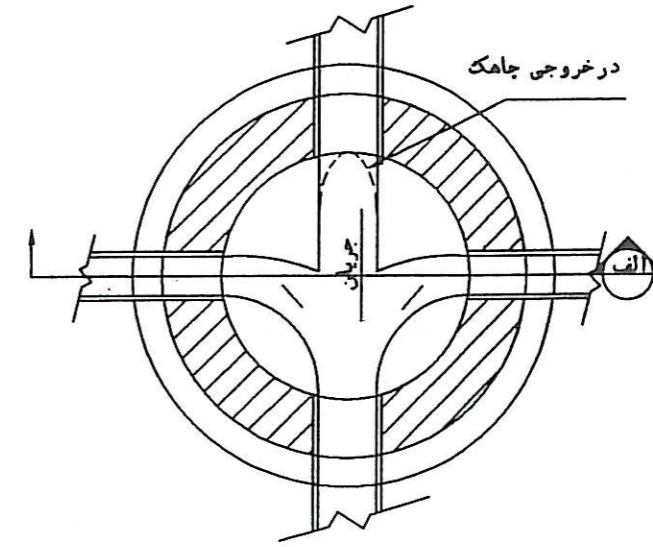
برش د

وزارت راه و ترابری	
معاونت آموزش تحقیقات و فناوری	
پژوهشکده حمل و نقل	
راهنمای طراحی و اجرای سیستم زهکشی ...	
موضوع:	زیر سیستم تخلیه سطحی
شماره نقشه	DIWR 14

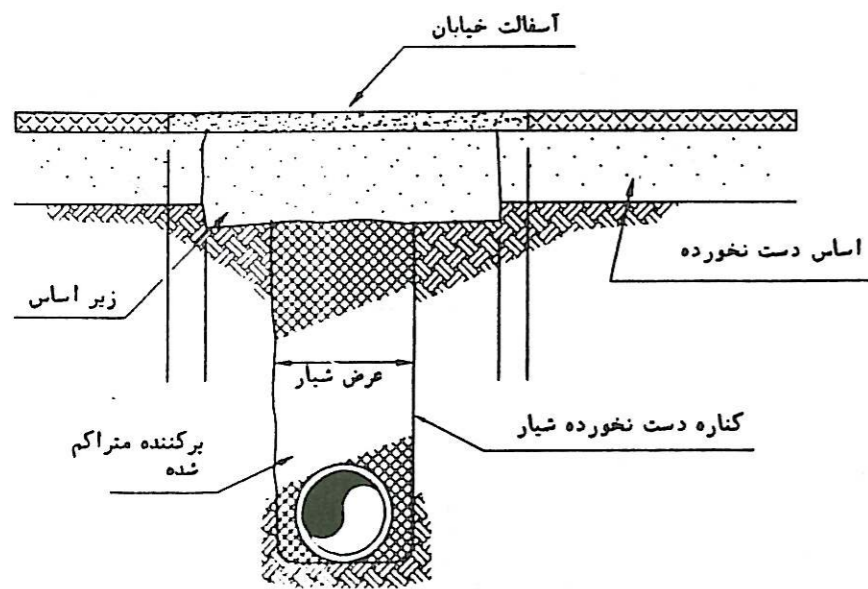




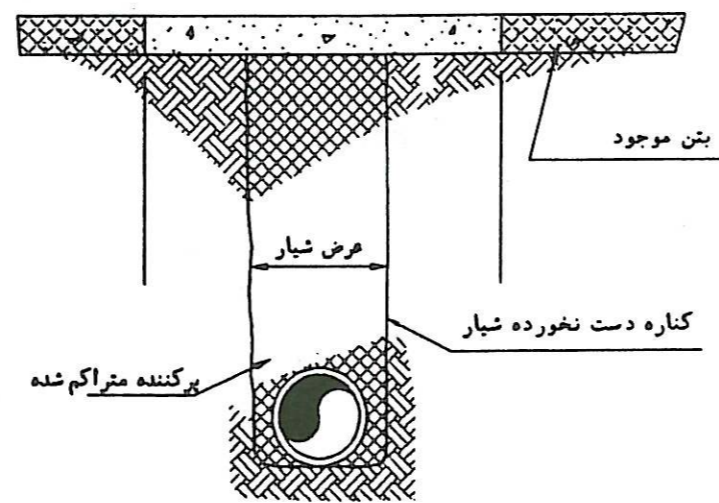
یرش عرضی خیابان و اتصال زیر سیستم تخلیه زیر سطحی



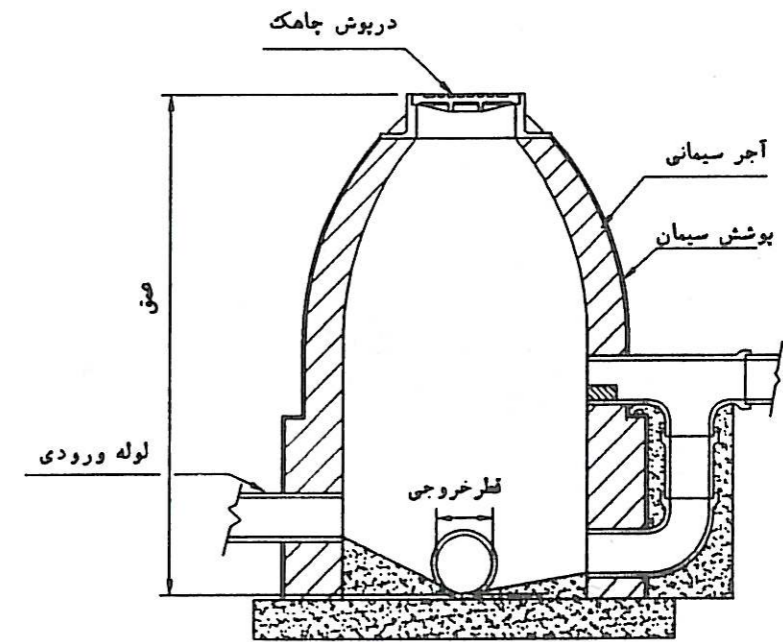
رونمای چاهک جمع کننده در سیستم تخلیه زیر سطحی



زیر سیستم تخلیه زیر سطح آسفالت



زیر سیستم تخلیه زیر سطح بتنی



برش الف

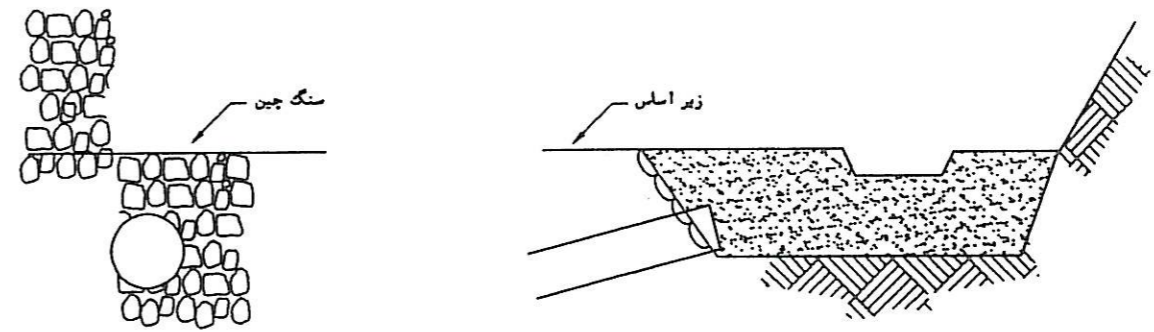
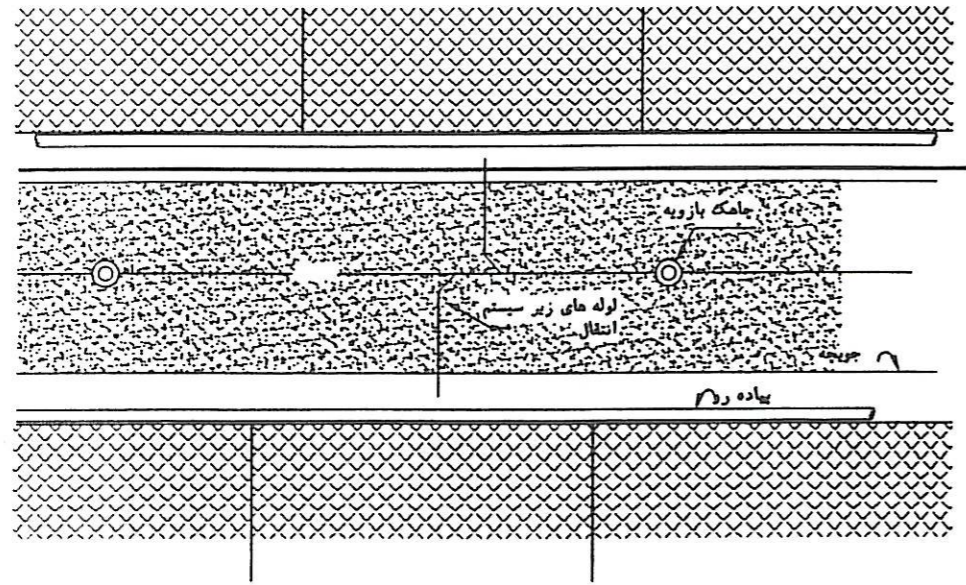
وزارت راه و ترابری

معاونت آموزش تحقیقات و فناوری  
پژوهشکده حمل و نقل

راهنمای طراحی و اجرای سیستم زهکشی ...

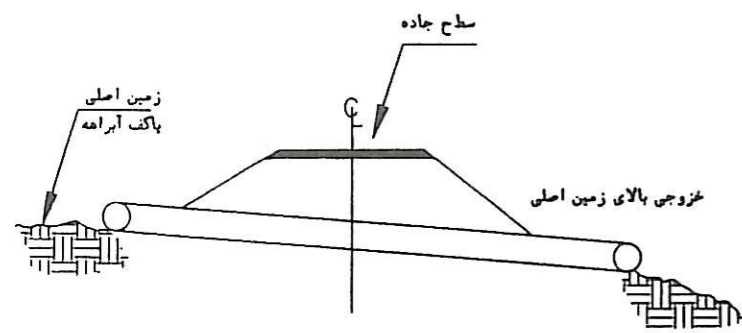
موضوع: زیر سیستم تخلیه زیر سطحی  
شماره نقشه: DIWR 15



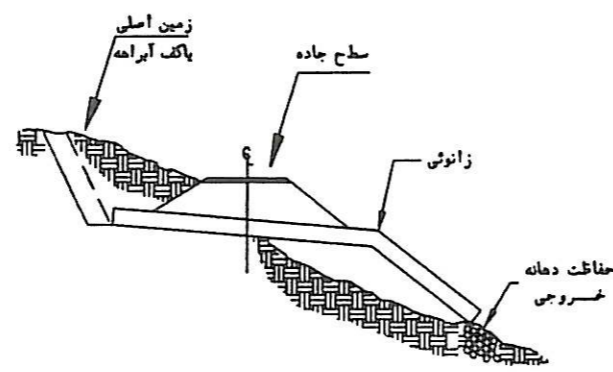


اتصال زیر سیستم سطحی به زیر سطحی

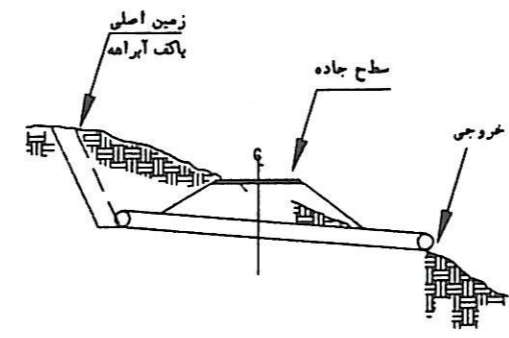
جانمایی زیر سیستم تخلیه زیر سطحی در خیابان



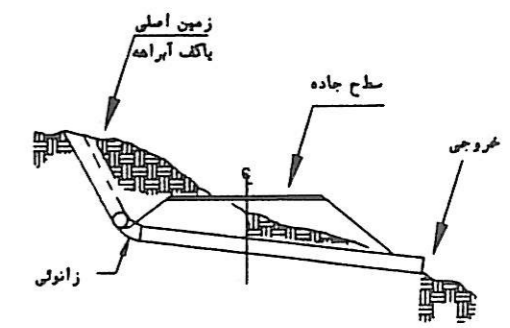
حالت اول



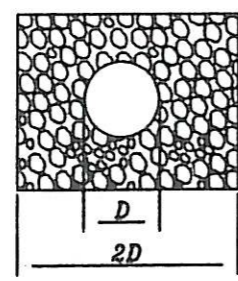
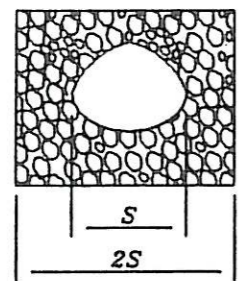
حالت دوم



حالت سوم



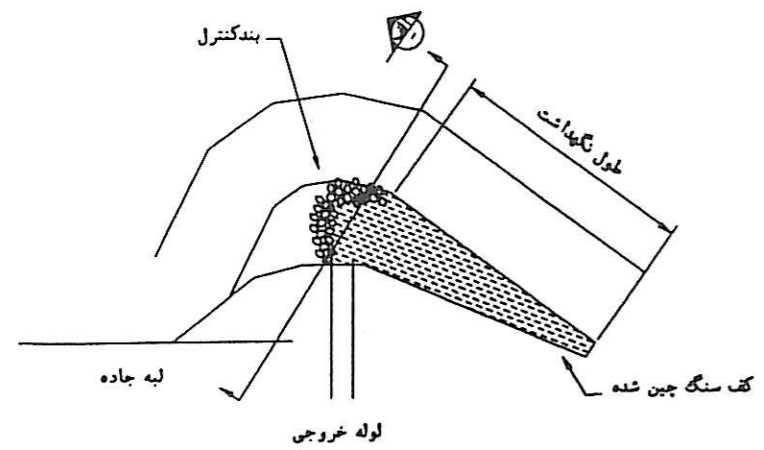
حالت چهارم



دو نمونه مقطع زیر سیستم زیر سطحی سنگ چین شده

وزارت راه و ترابری	
معاونت آموزش تحقیقات و فناوری	
پژوهشکده حمل و نقل	
راهنمای طراحی و اجرای سیستم زهکشی ...	
موضوع: زیر سیستم تخلیه زیر سطحی و جانمایی آن	شماره نقشه: DIWR 16

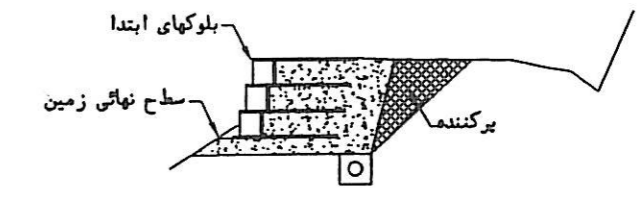




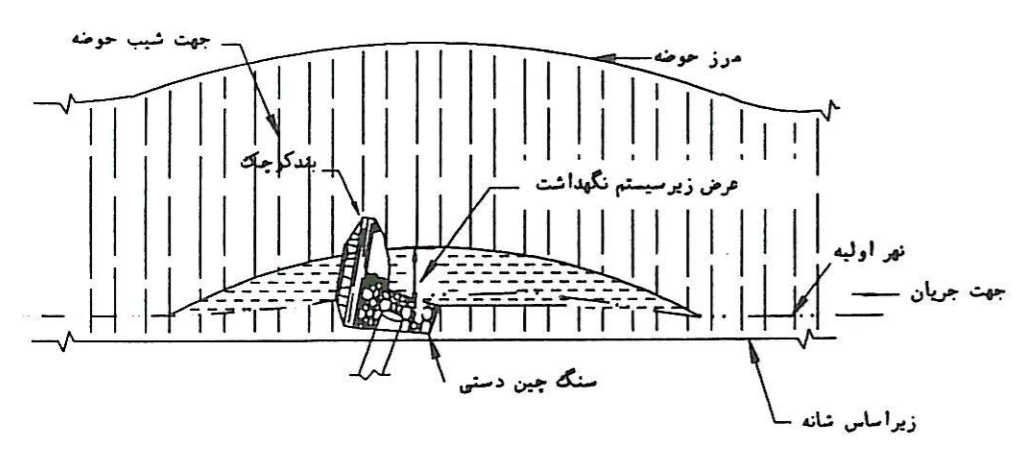
بند کوچک زیر سیستم نگهداشت



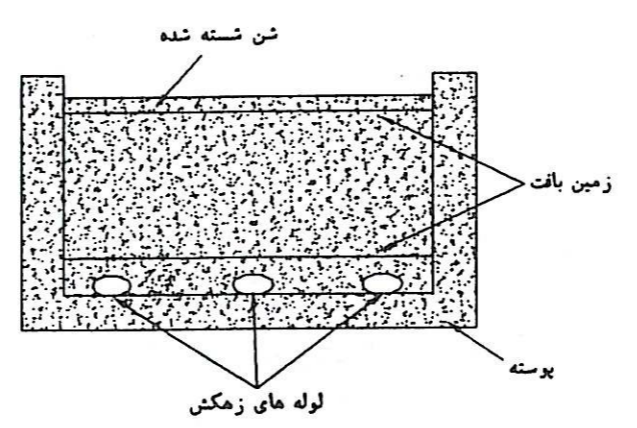
برش الف



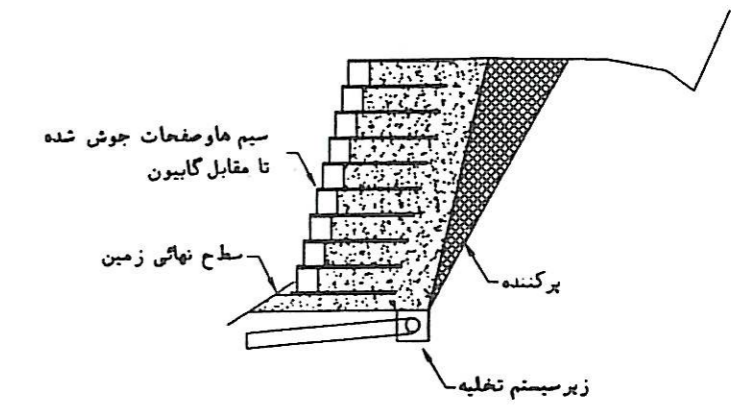
نمونه چیدن گابیون در حاشیه جاده (کوتاه)



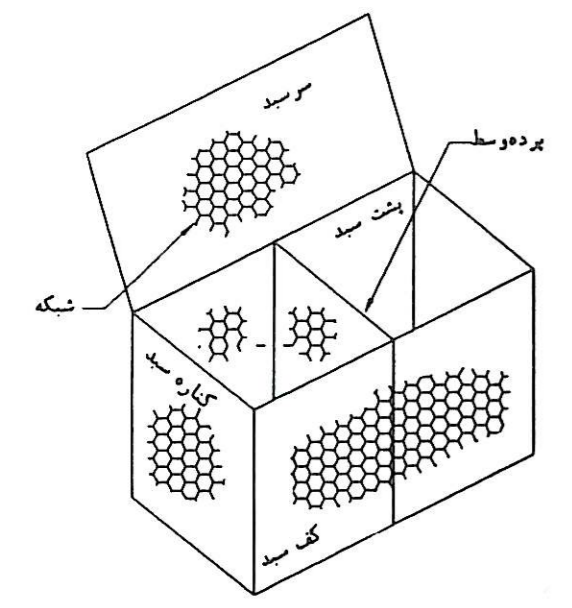
حوضه آبریز و جریان در زیر سیستم نگهداشت



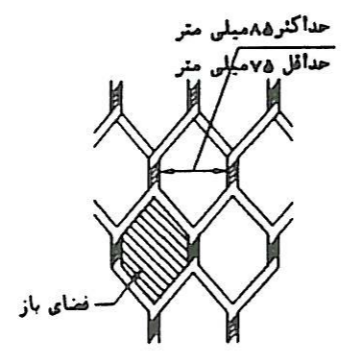
نمایش برش سیستم نگهداشت



نمونه چیدن گابیون در حاشیه جاده (بلند)



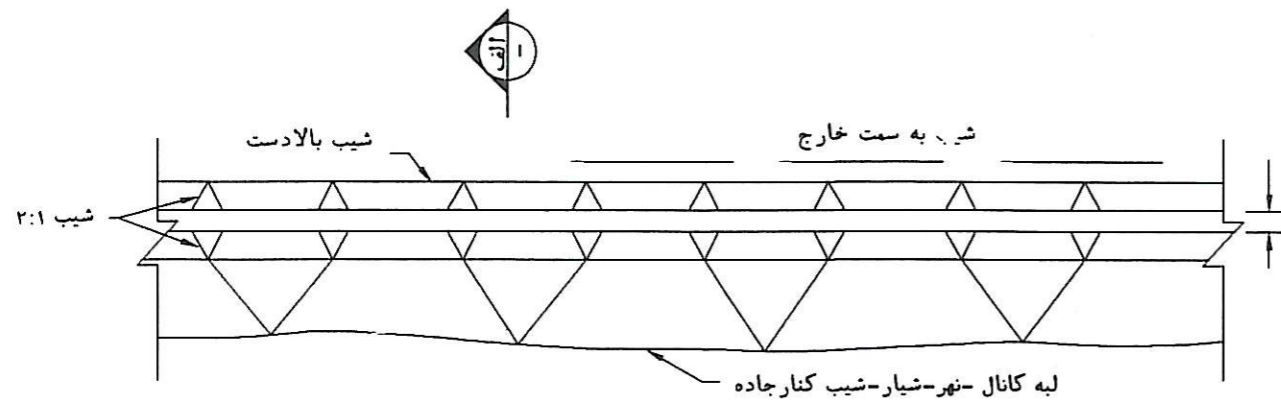
نمونه سبدهای گابیون



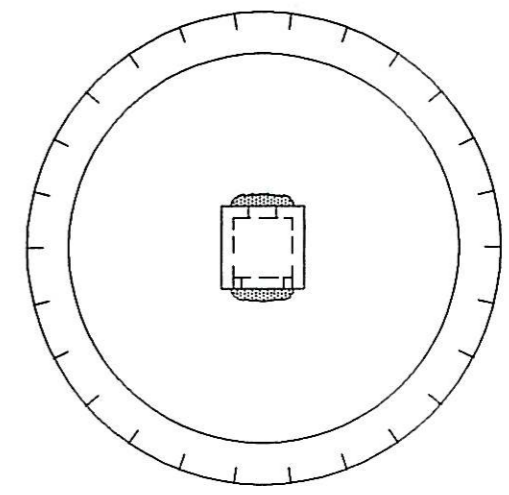
شبه استفاده شده در سبد

وزارت راه و ترابری	
معاونت آموزش تحقیقات و فناوری	
بزهنگار حمل و نقل	
راهنمای طراحی و اجرای سیستم زهکشی ...	
موضوع:	زیر سیستم نگهداشت ۱
شماره نقشه:	DIWR 17

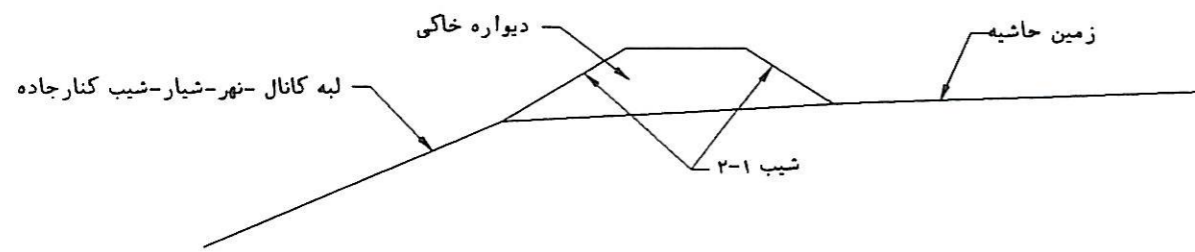




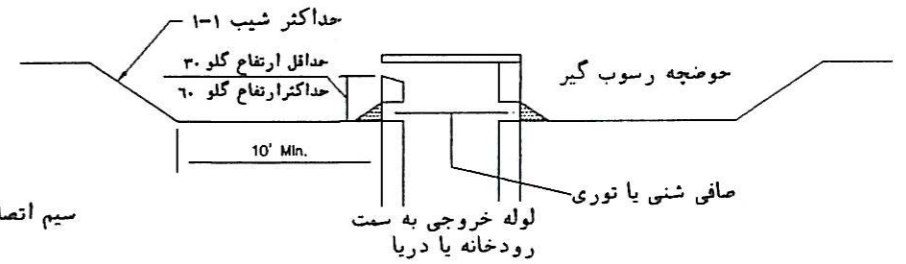
رونمای زیر سیستم نگهداشت و محافظ سیلاب



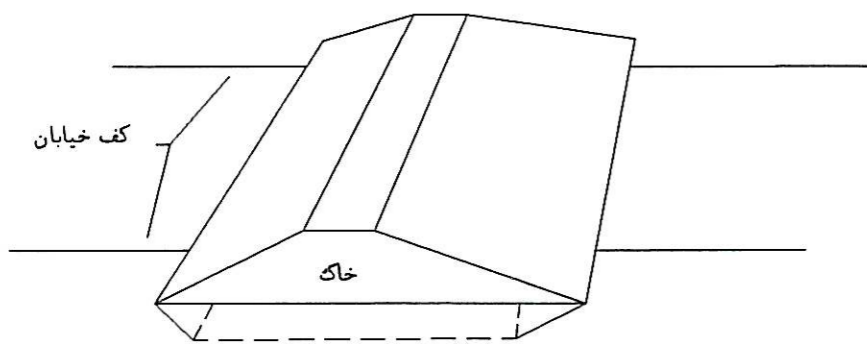
رونمای محوطه سیل گیری



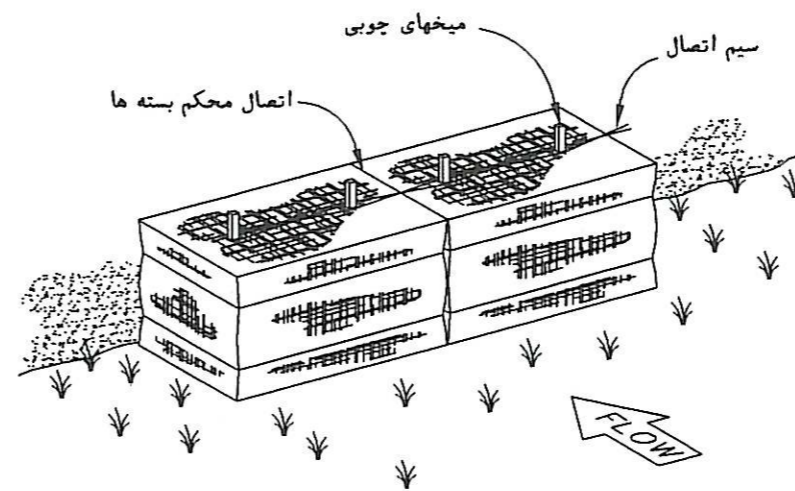
برش الف



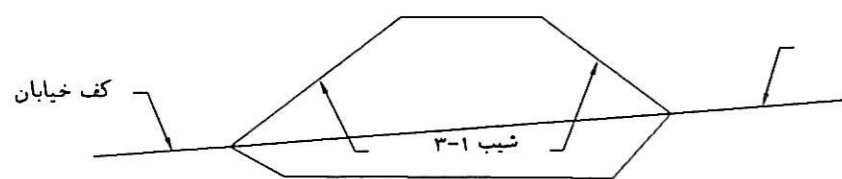
برش محوطه سیل گیری (برش ب)



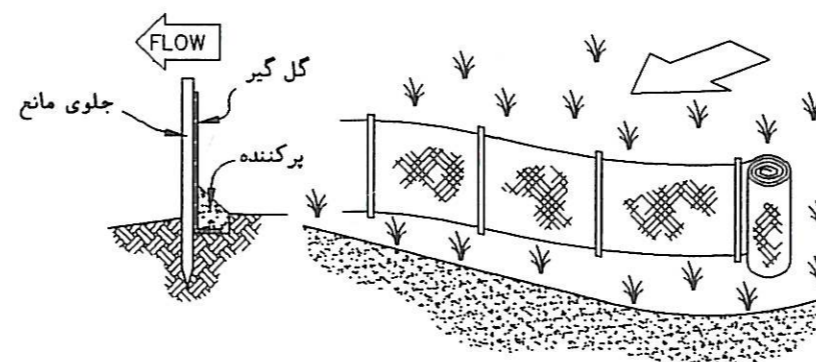
رونمای دیوار محافظ



مانع گل شور حصیری



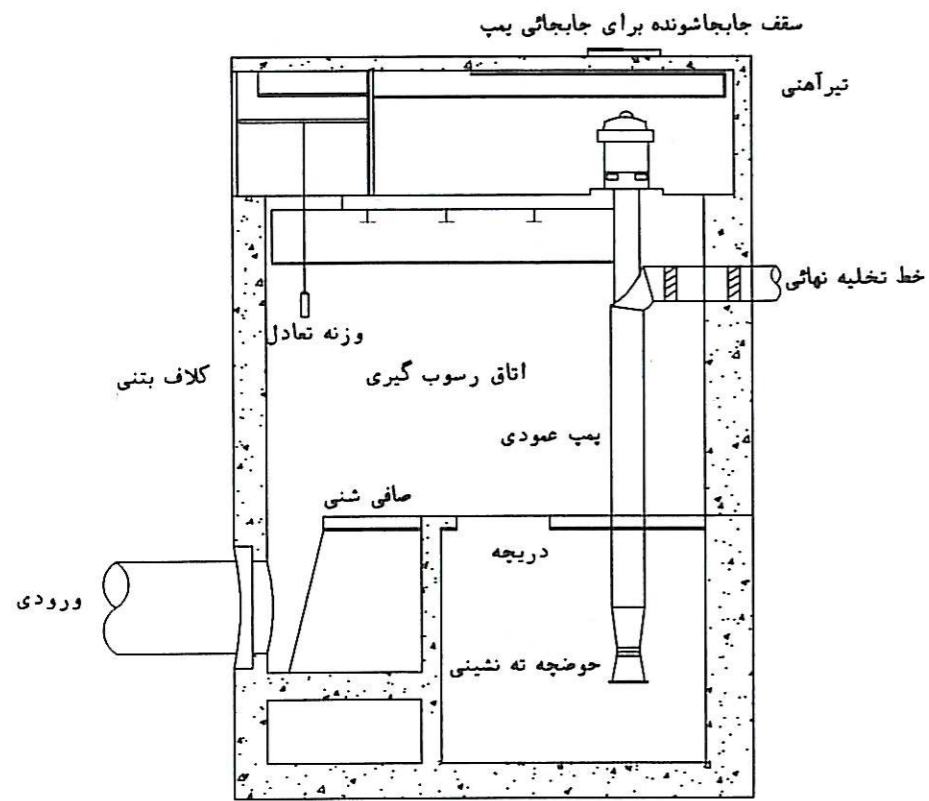
برش دیواره محافظ



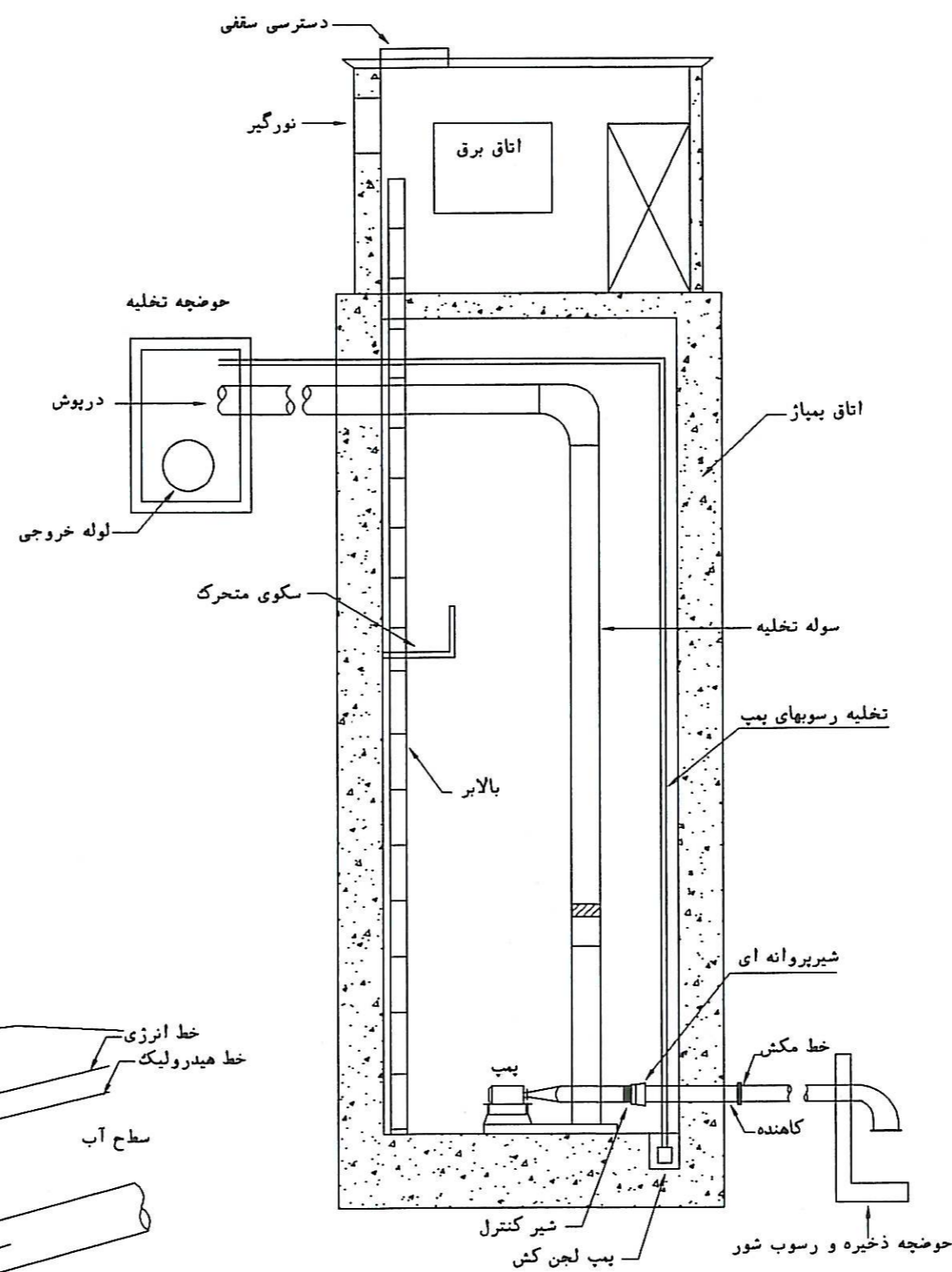
مانع های گل گیری پیش ساخته

وزارت راه و ترابری	
معاونت آموزش تحقیقات و فناوری پژوهشکده حمل و نقل	
راهنمای طراحی و اجرای سیستم زهکشی ...	
موضوع:	زیر سیستم نگهداشت ۲
شماره نقشه	DIWR 18

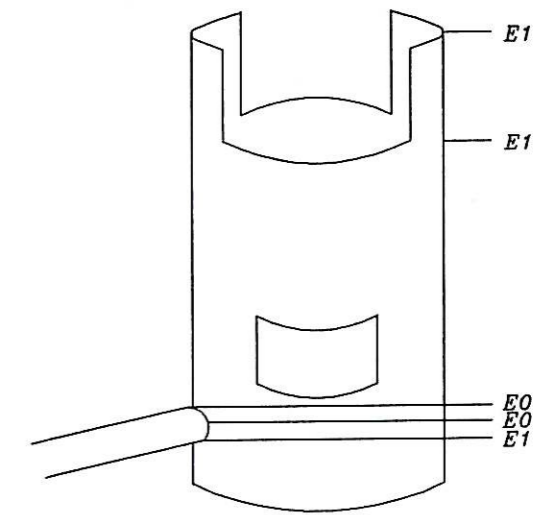




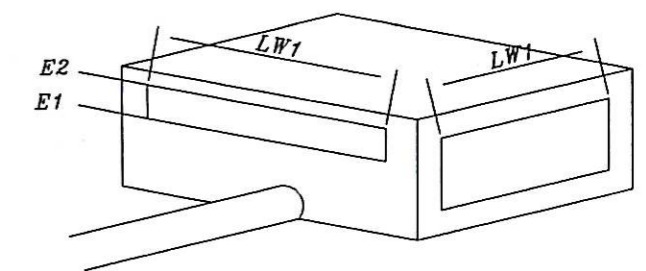
اتاقک پمپاژ و رسوب گیری در حالت سطحی



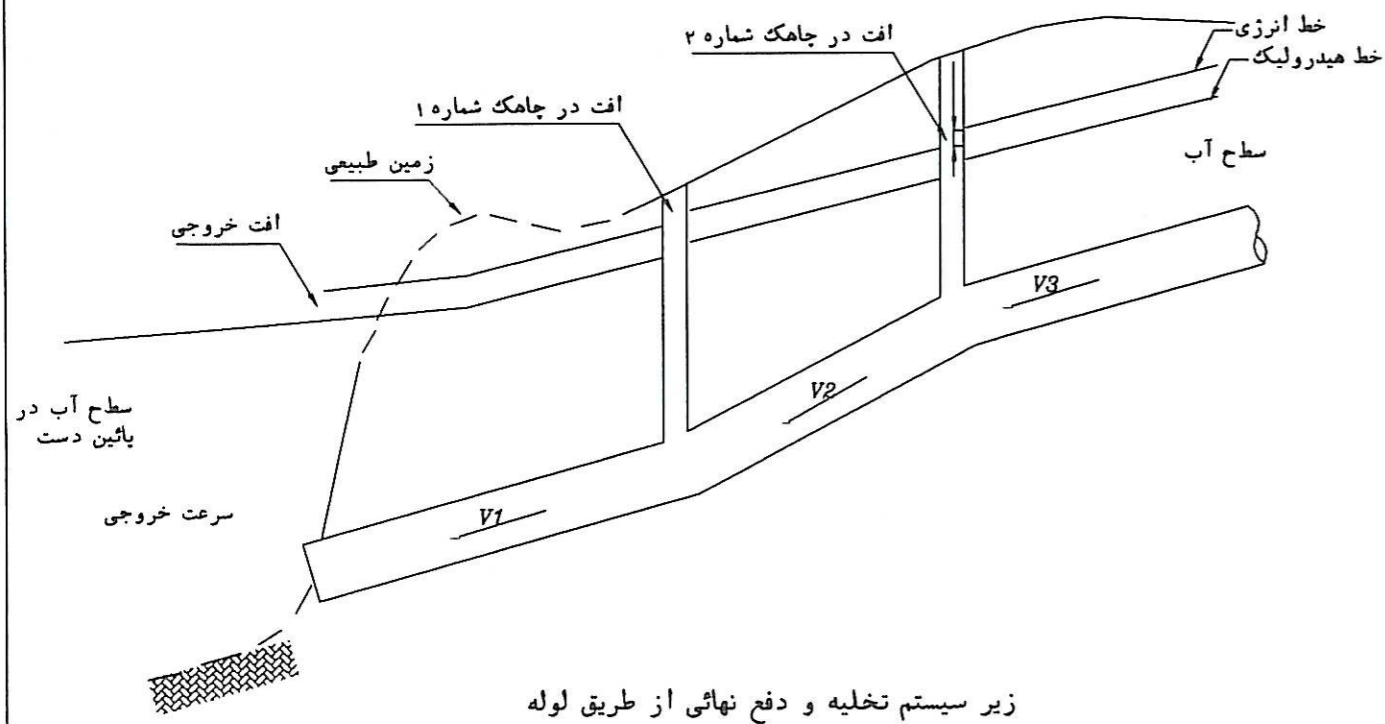
اتاقک پمپاژ و رسوب گیر در حالت عمقی



روزنه کنترل



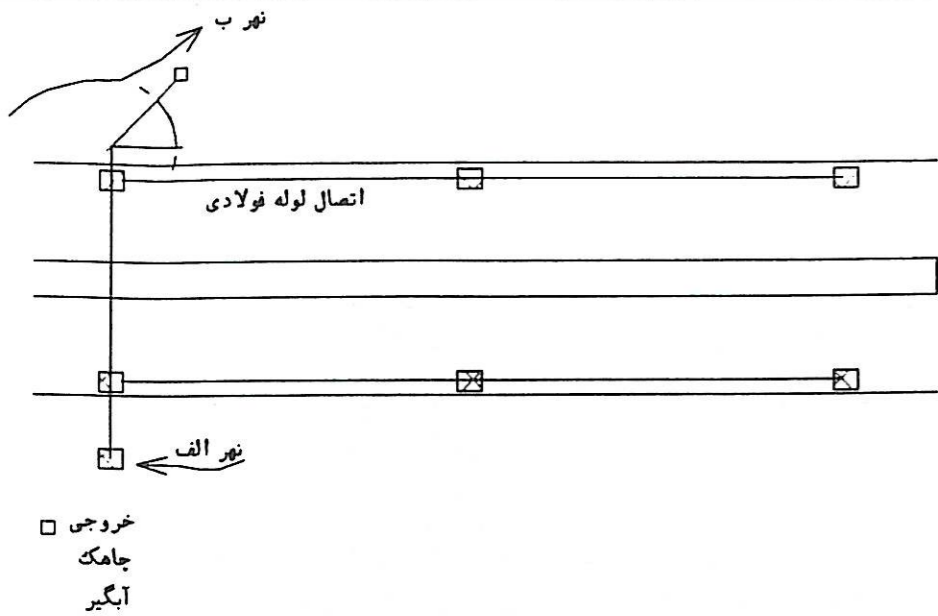
سر ریز کنترل



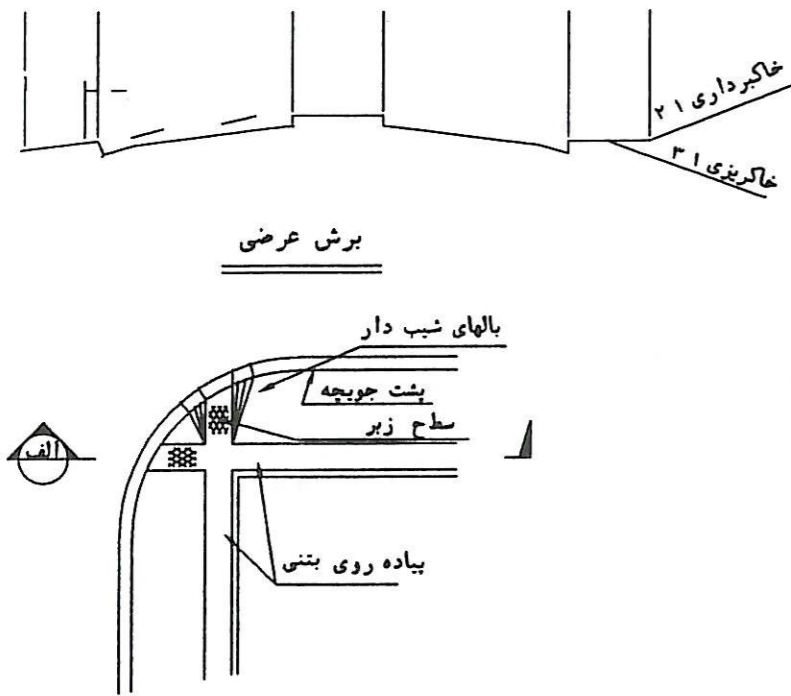
زیر سیستم تخلیه و دفع نهائی از طریق لوله

وزارت راه و ترابری	
معاونت آموزش تحقیقات و فناوری	
پژوهشکده حمل و نقل	
راهنمای طراحی و اجرای سیستم زهکشی ...	
موضوع:	زیر سیستم تخلیه و دفع نهائی
شماره نقشه:	DIWR 19

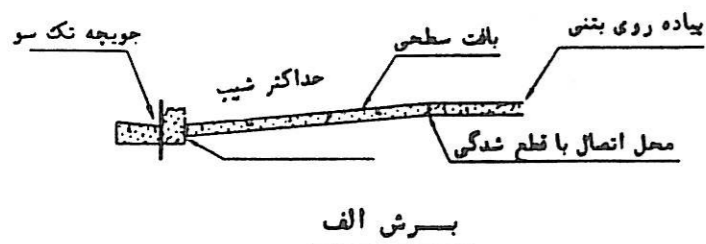




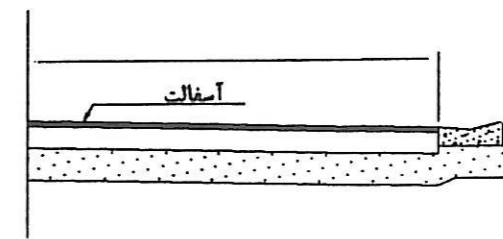
رونمایی جویها-آبگیرها چاهکها و خروجی



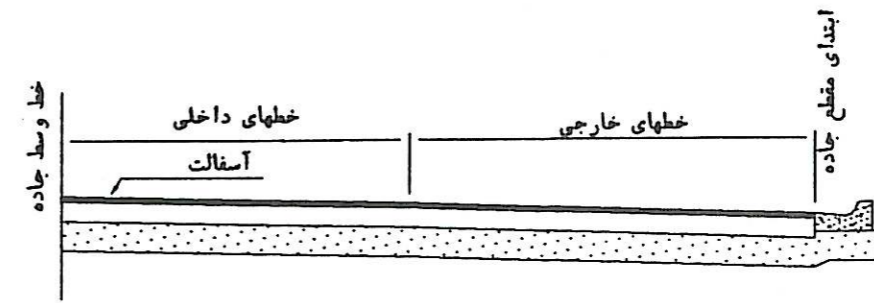
رونمای پیاده رویهای شیبدار و جویچه های هاشیه



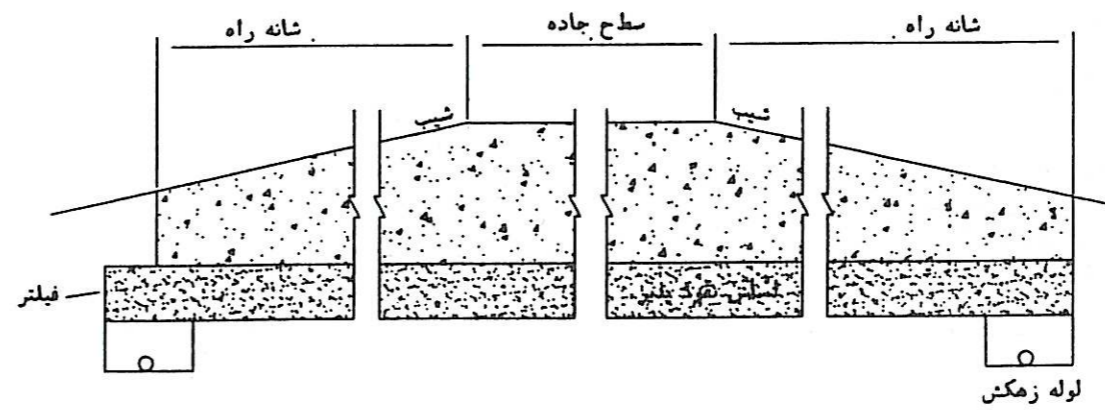
برش الف



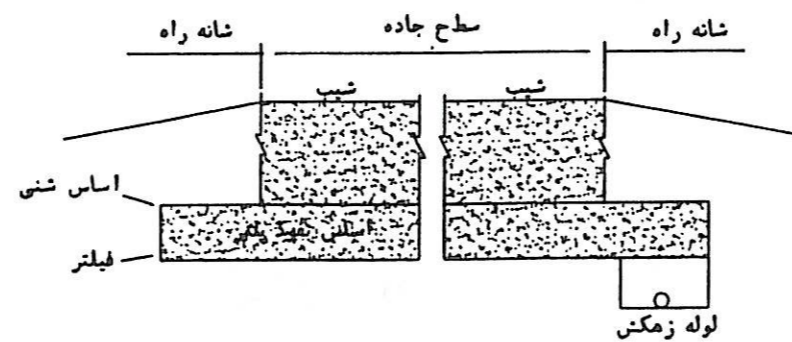
جاده دو و سه خطه (باند)



جاده چهارو پنج خطه (باند)



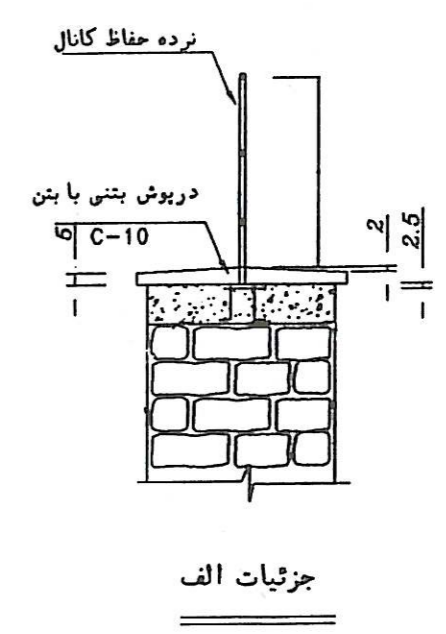
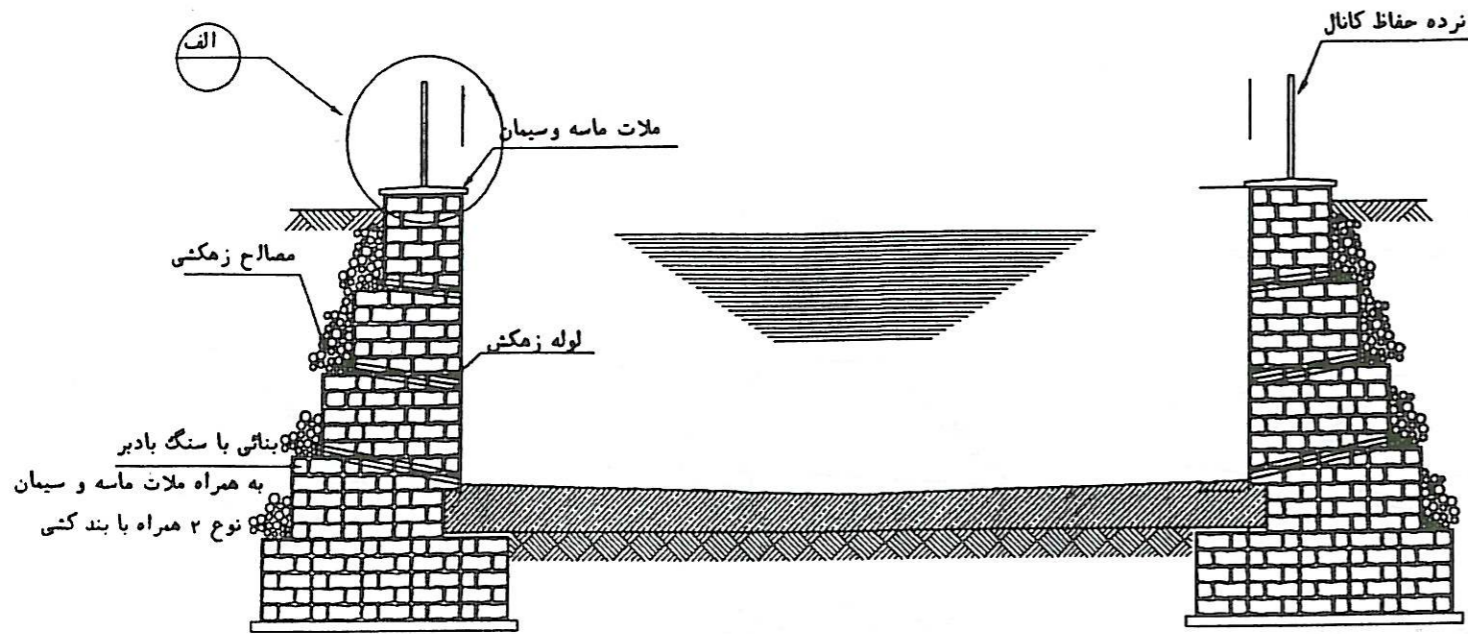
مقطع زهکش جاده



مقطع زهکش جاده

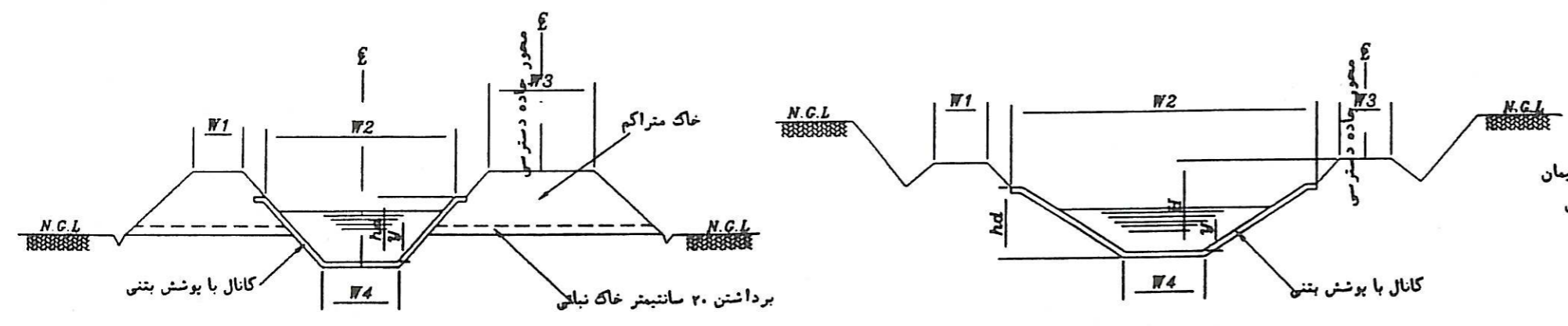
وزارت راه و ترابری	
معاونت آموزش تحقیقات و فناوری	
بزهشکنه حمل و نقل	
راهنمای طراحی و اجرای سیستم زهکشی ...	
موضوع:	موقعیت استقرار زیر سیستمها
شماره نقشه:	DIWR 20





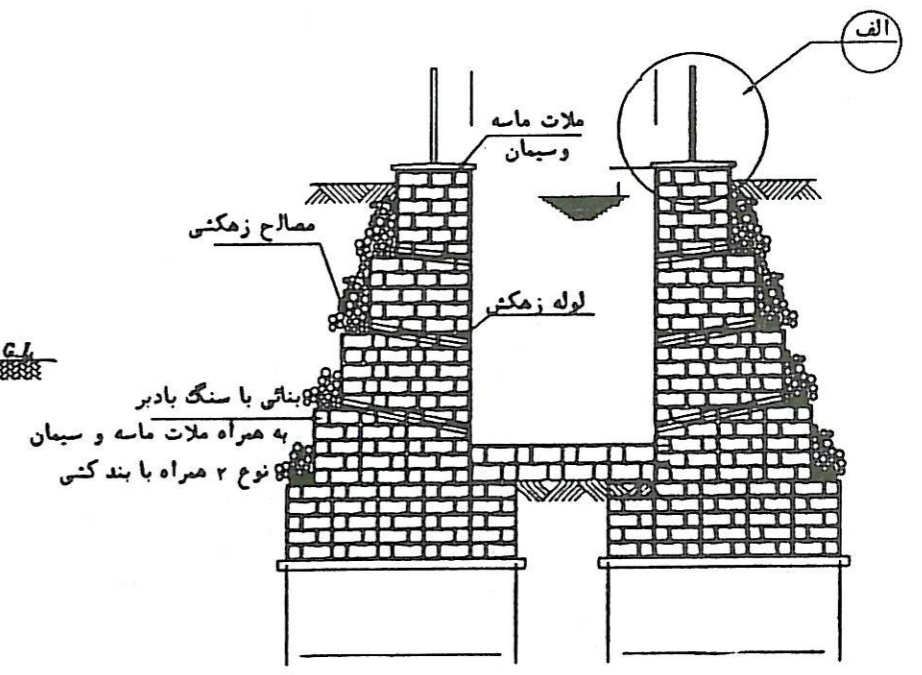
جزئیات الف

سیلابرو با دیواره سازی سنگی و کف سازی خاکی (کانال عریض مستطیلی)

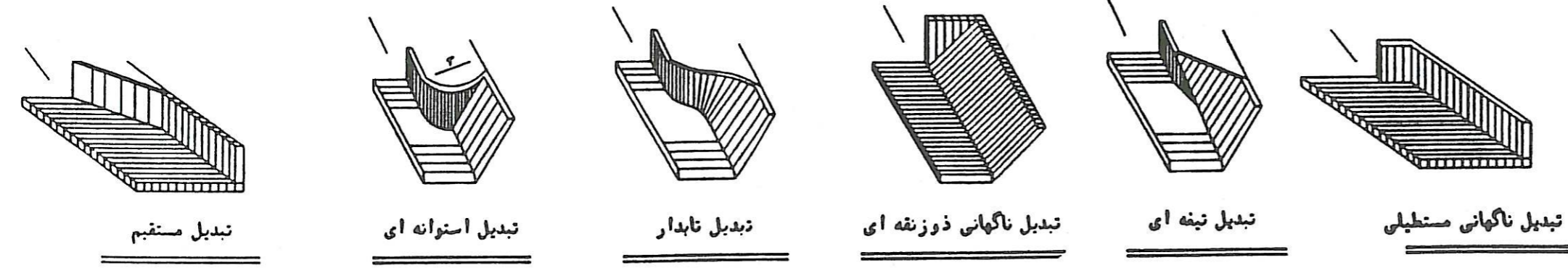


سیلابروی بتنی با مقطع ذوزنقه ای

سیلابروی بتنی با مقطع ذوزنقه ای در حالت خاکبرداری



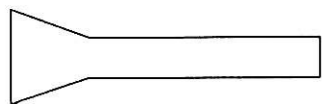
سیلابرو با دیواره سازی و کف سازی سنگی (کانال کم عرض)



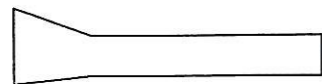
وزارت راه و ترابری	
معاونت آموزش تحقیقات و فناوری پژوهشکده حمل و نقل	
راهنمای طراحی و اجرای سیستم زهکشی ...	
شماره نقشه	DIWR 21
کانالهای سیلابرو و مقاطع تبدیل	

موضوع:

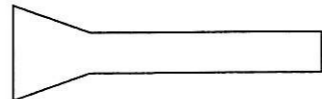




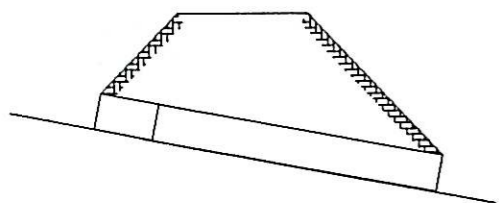
رونمای قائم زیر گذر همگرا



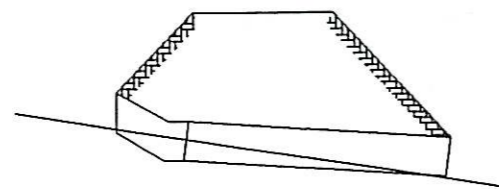
رونمای قائم زیر گذر همگرا



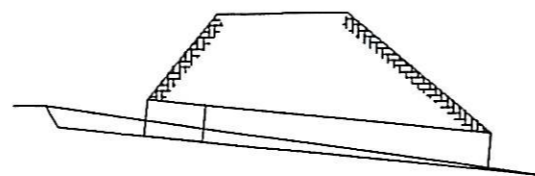
رونمای زیر گذر آبشار



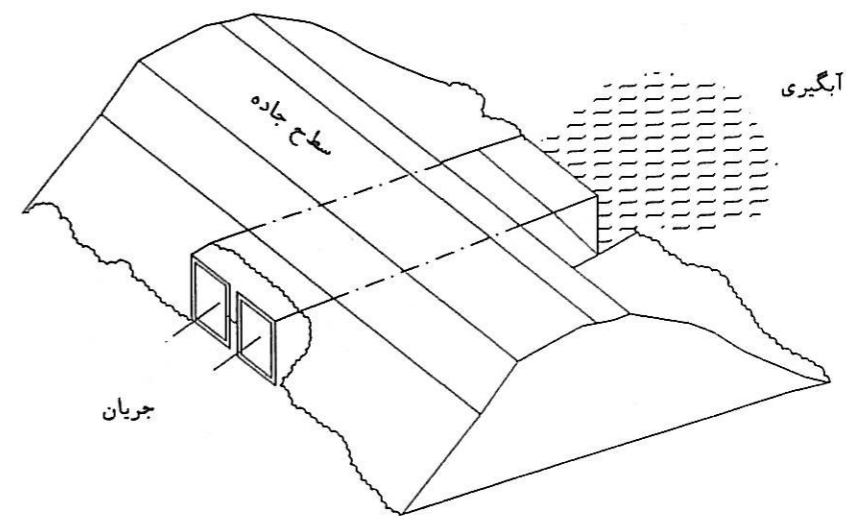
مقطع زیر گذر همگرا



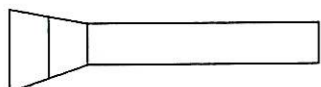
مقطع زیر گذر همگرا



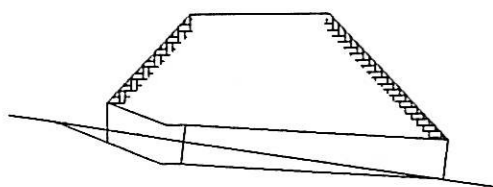
مقطع زیر گذر آبشاری



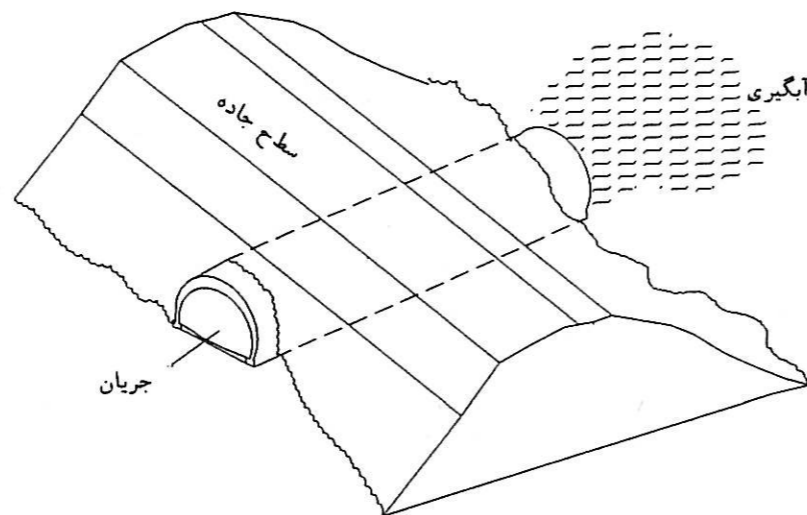
زیر گذر با مقطع مستطیلی



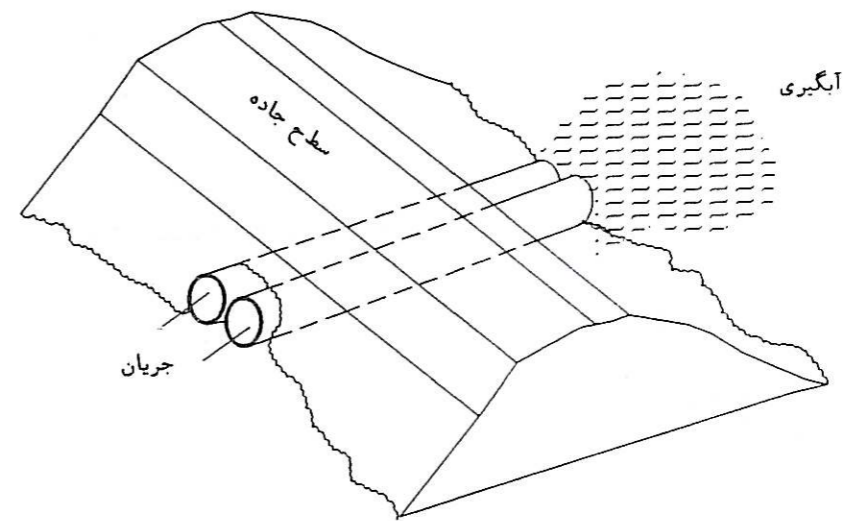
رونمای زیر گذر نیم قائم



مقطع زیر گذر نیم قائم



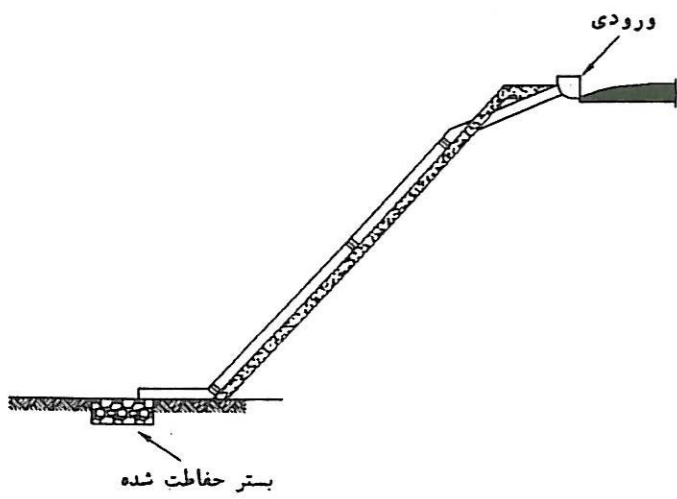
زیر گذر با مقطع قوس دار



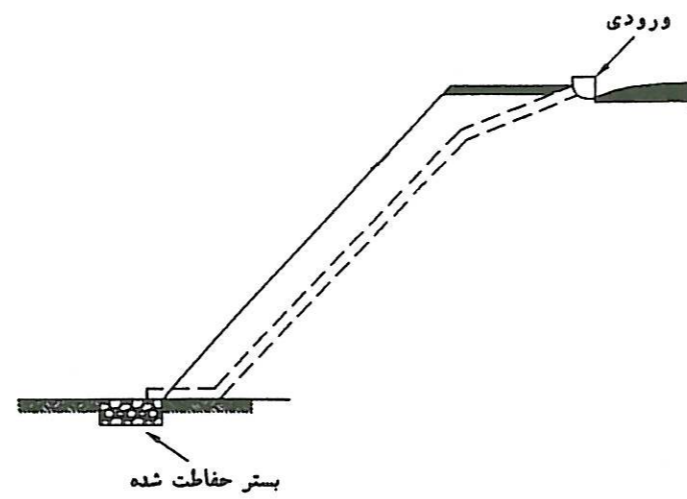
زیر گذر با مقطع دایره ای

وزارت راه و ترابری	
معاونت آموزش تحقیقات و فناوری	
پژوهشکده حمل و نقل	
راهنمای طراحی و اجرای سیستم زهکشی ...	
موضوع:	زیر گذر ها (کالورت)
شماره نقشه:	DIWR 22

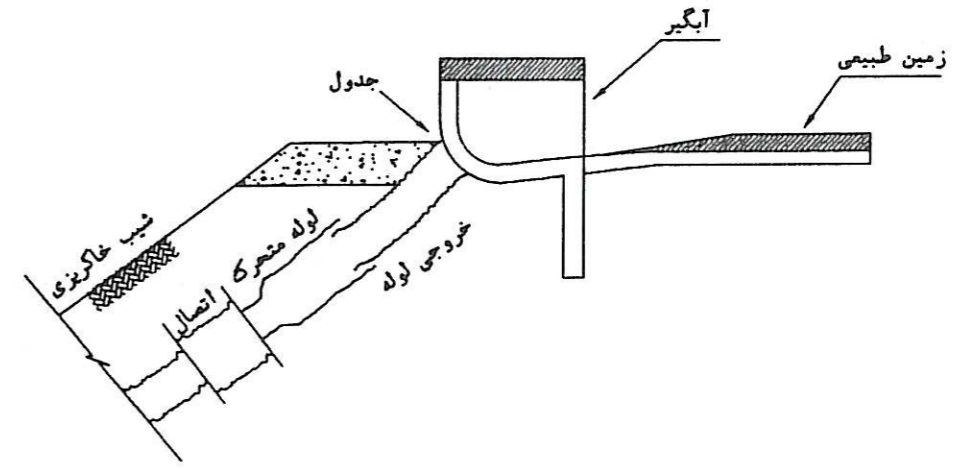




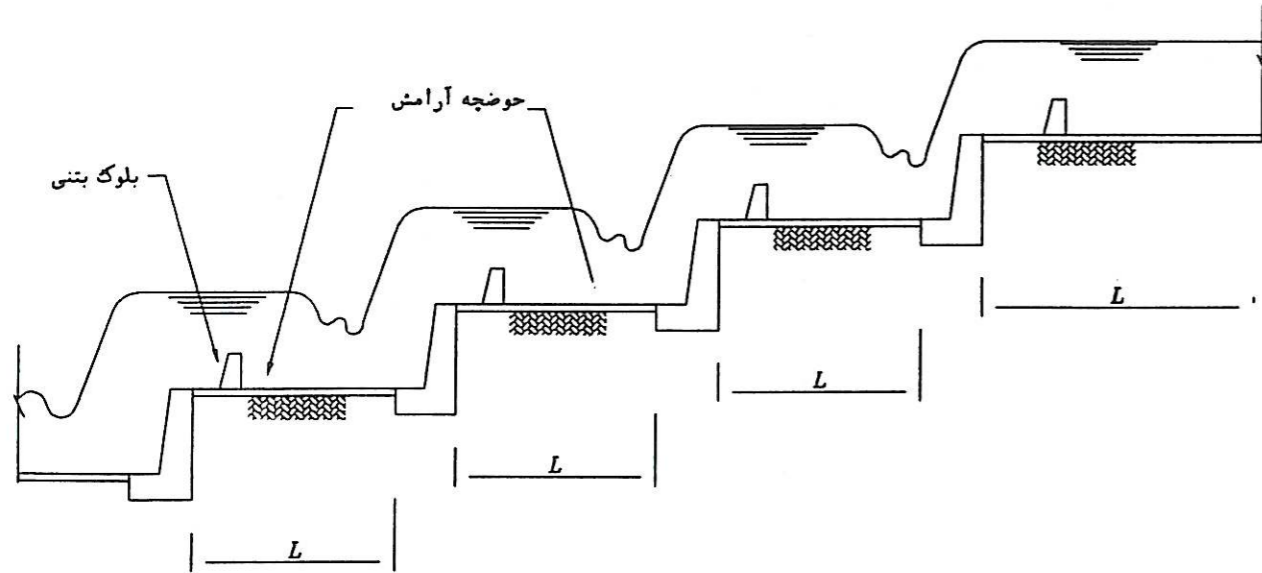
شیب شکن لوله ای مایل زمینی



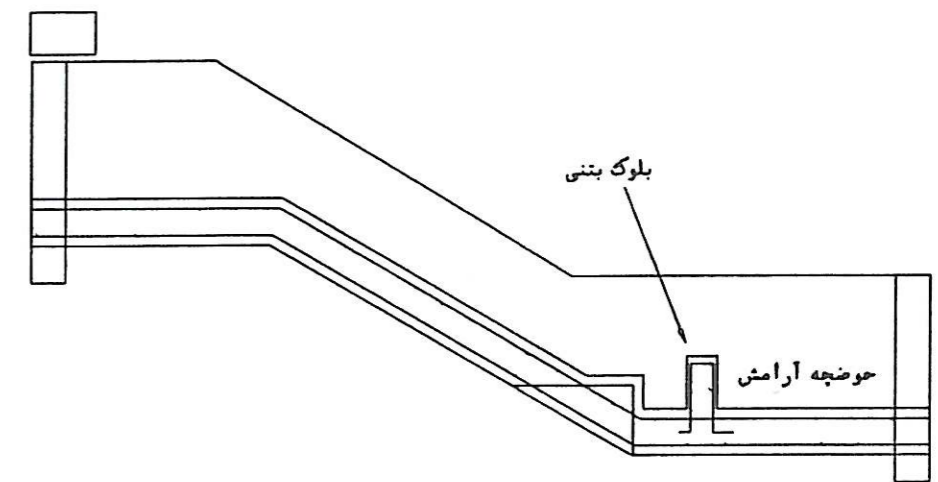
شیب شکن لوله ای مایل مدفون



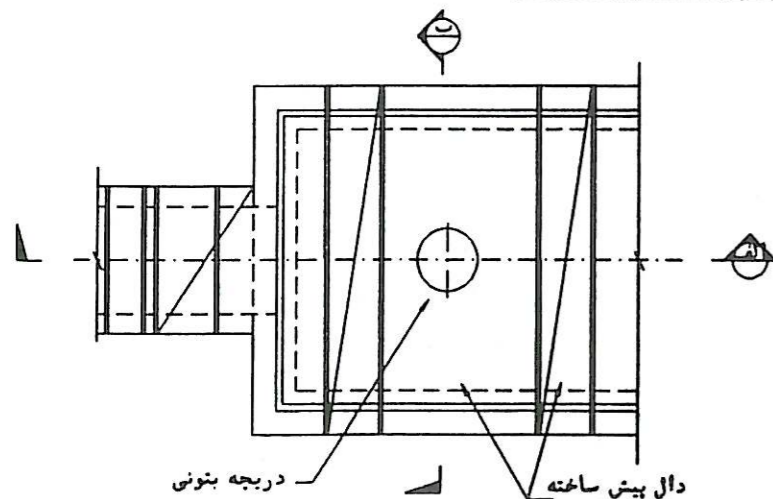
شیب شکن لوله ای مایل با اتصال لغزشی



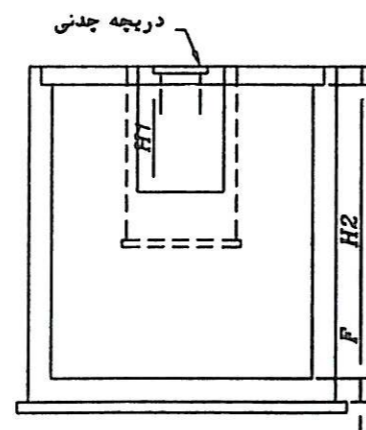
برش طولی مسیل (درمحل شیب قائم و حوضچه آرامش)



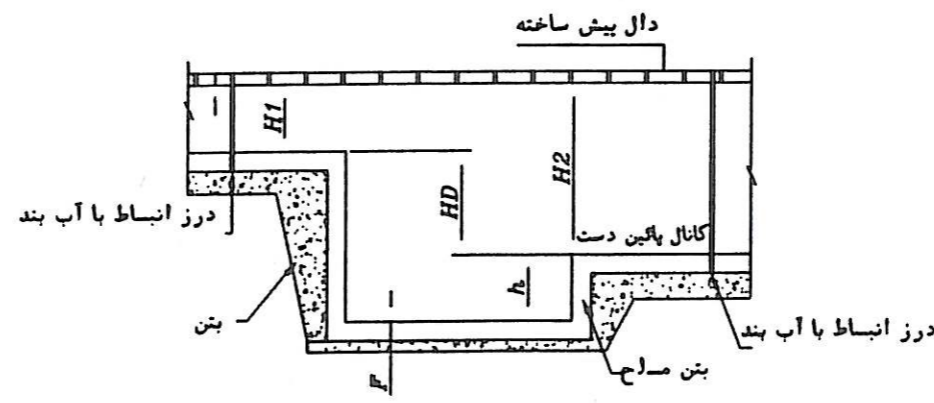
برش طولی شیب شکن مایل



رونمای شیب شکن قائم سقف دار



برش ب



برش الف

وزارت راه و ترابری	
معاونت آموزش تحقیقات و فناوری	
پژوهشکده حمل و نقل	
راهنمای طراحی و اجرای سیستم زهکشی ...	
موضوع:	شیب شکنها
شماره نقشه:	DIWR 23



در پوش  
حلقه های تنظیم ارتفاع  
حلقه های تنظیم ارتفاع

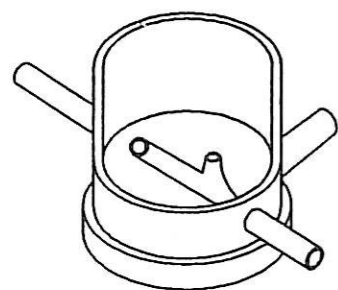
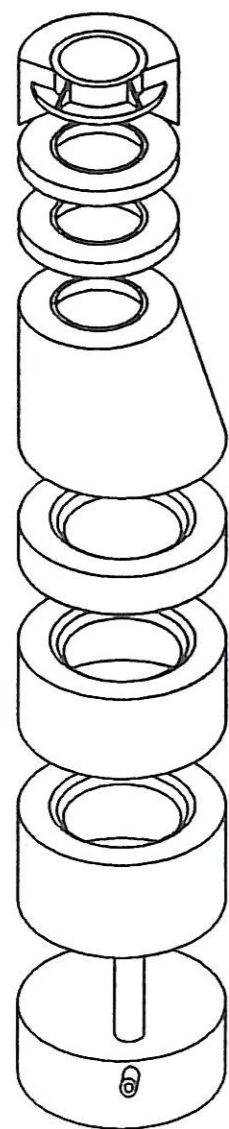
تبدیل مگرا

لوله بتنی

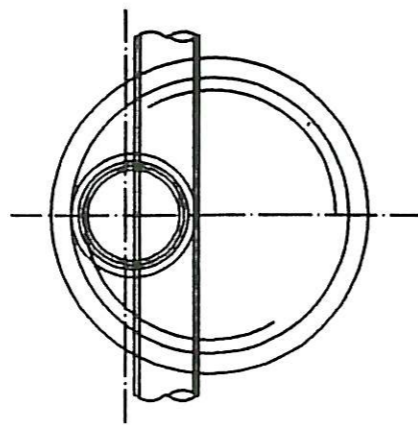
لوله بتنی

لوله بتنی

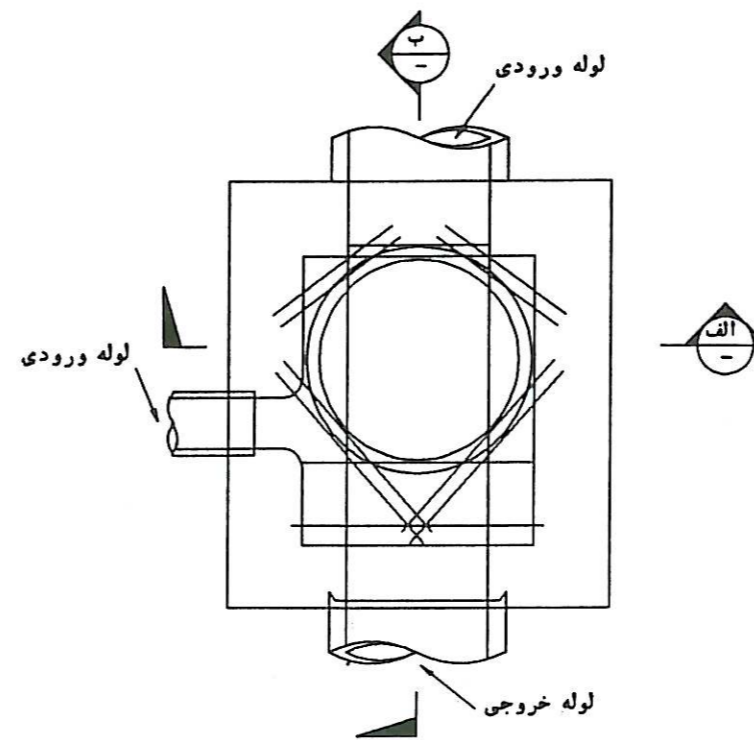
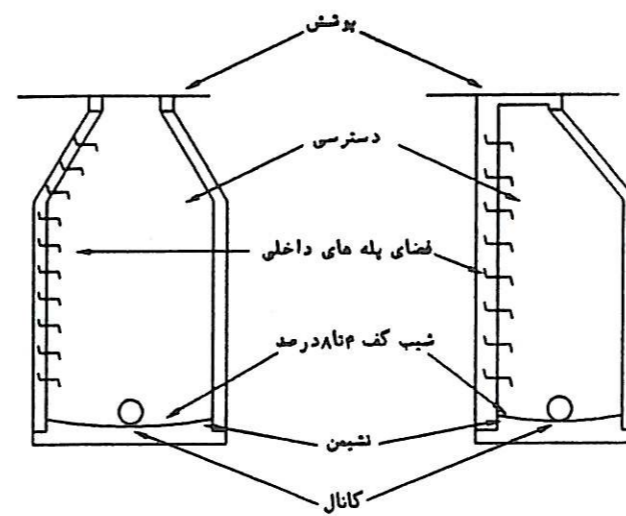
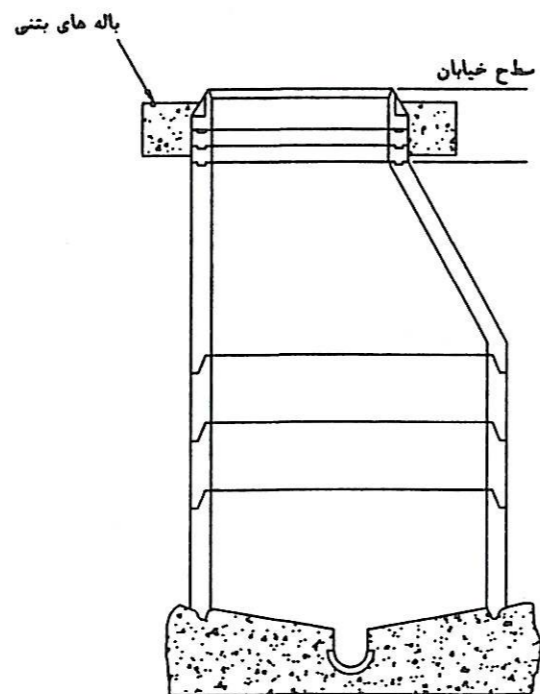
نشیم



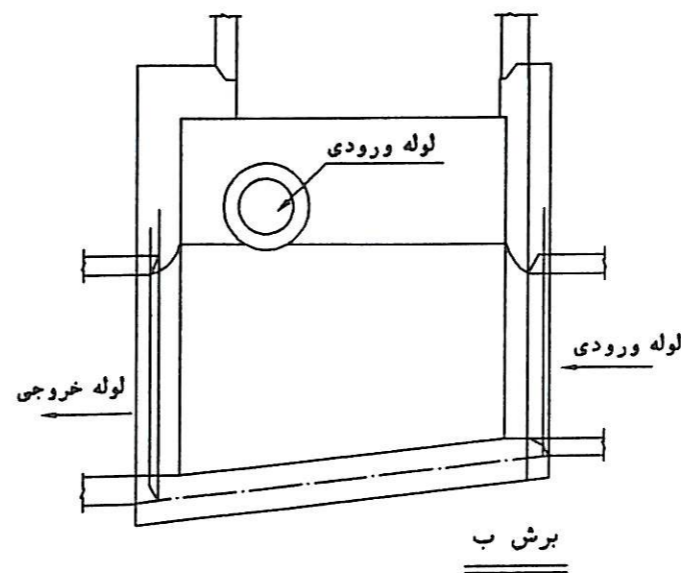
چاهک



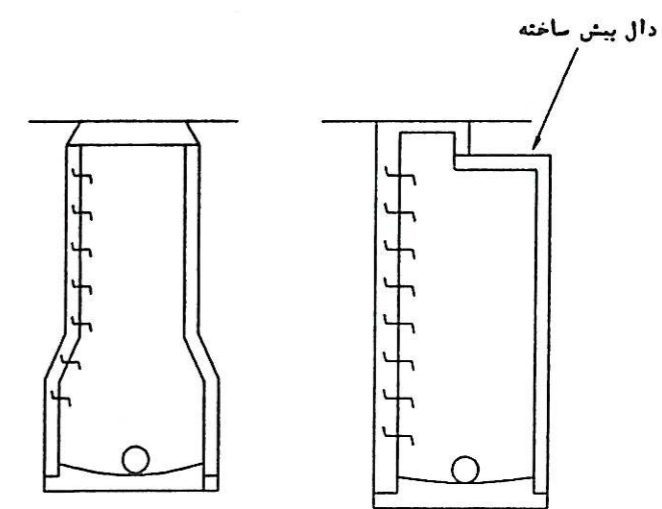
رونمای چاهک دایره ای



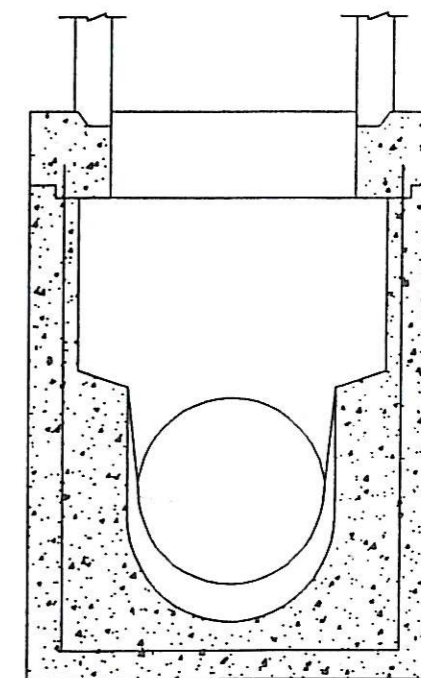
رونمای چاهک مستطیلی



برش ب



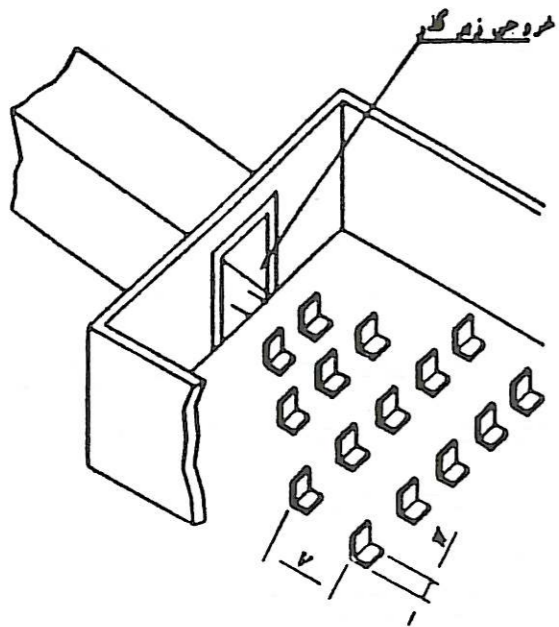
برش های عرضی از چاهکهای مختلف



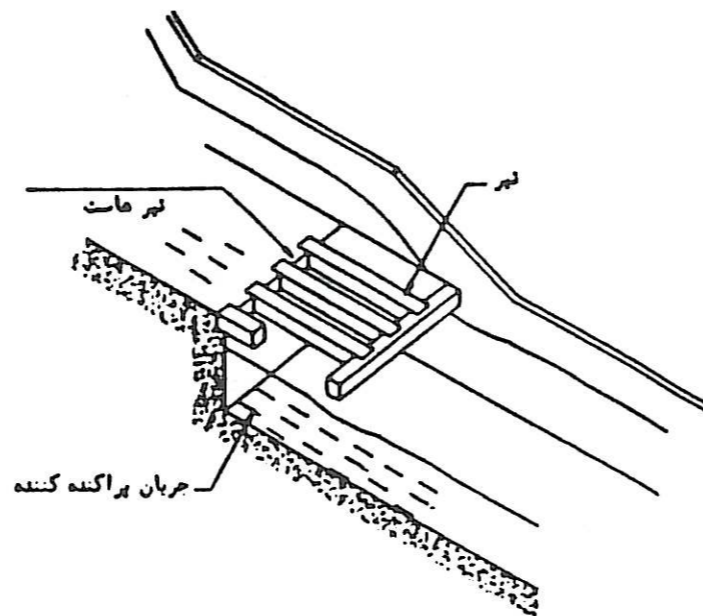
برش الف

وزارت راه و ترابری	
معاونت آموزش تحقیقات و فناوری	
بزهنگه حمل و نقل	
راهنمای طراحی و اجرای سیستم زهکشی ...	
موضوع:	چاهکهای دسترسی
شماره نقشه:	DIWR 24

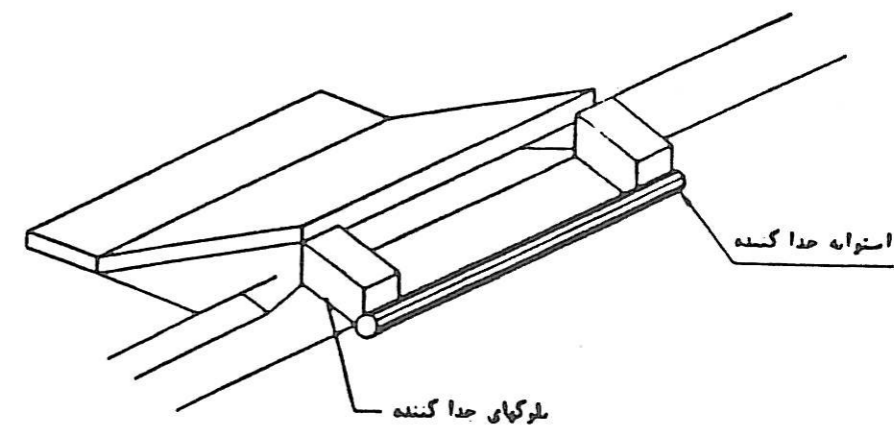




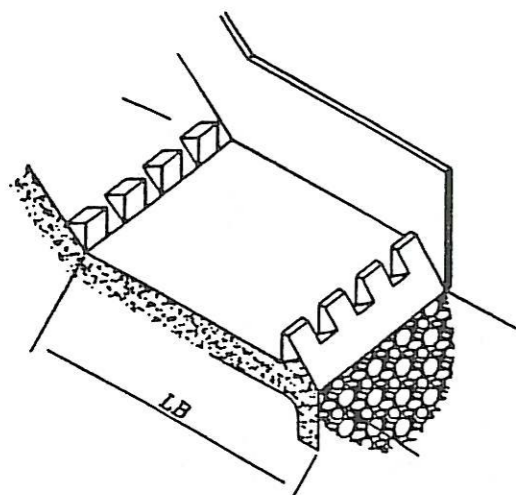
سه نای حوضچه آرامش بعد از زیر گذر



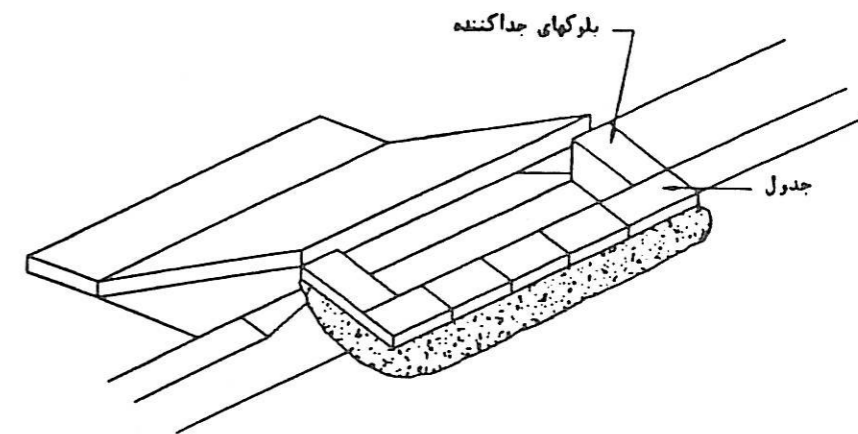
حوضچه پراکنده کننده



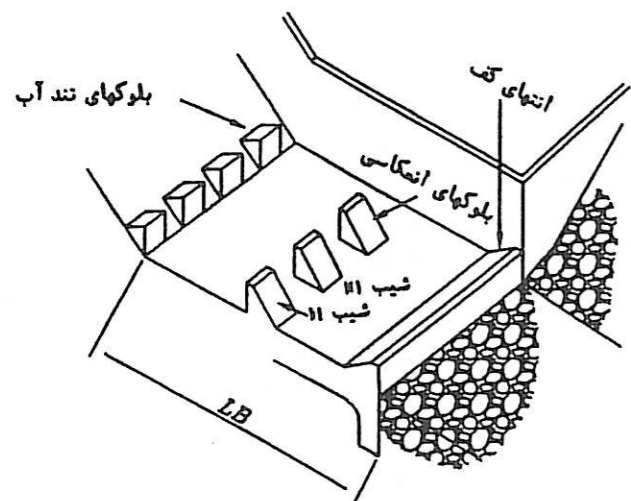
رسوبگیری از ورودی آبریز با مانع استوانه ای



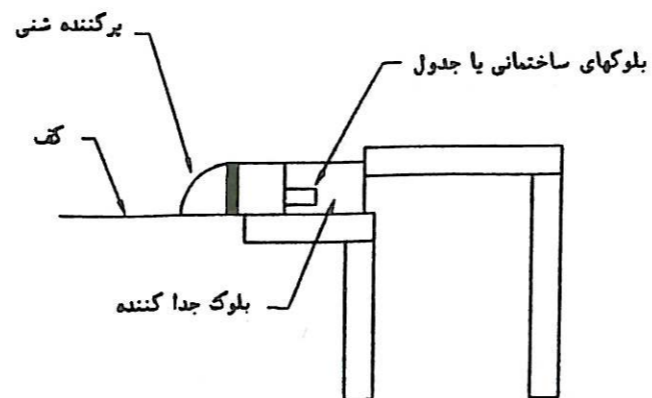
حوضچه USBR II



رسوبگیری در ورودی آبریز با مانع جدولی



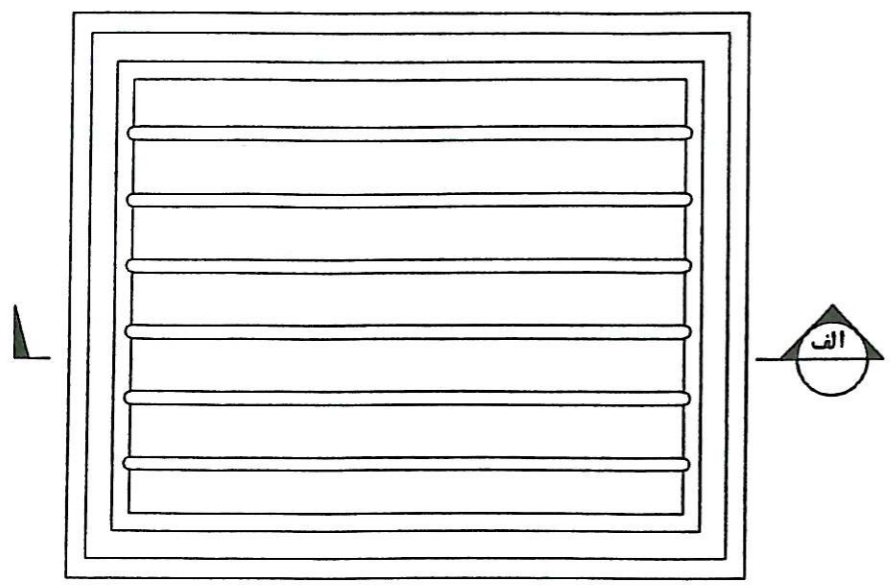
حوضچه USBR III



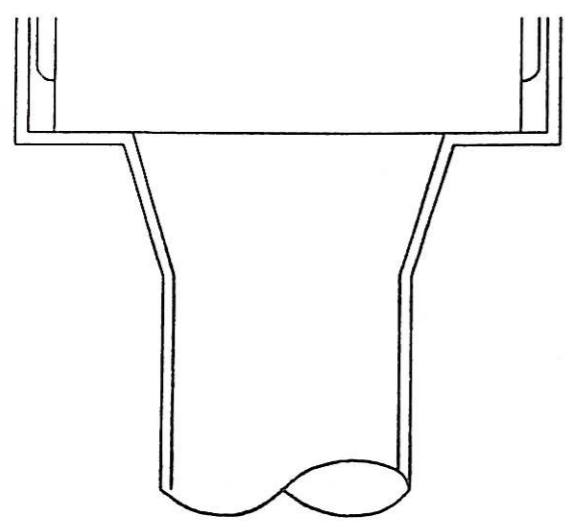
برش رسوب گیری با مانع جدولی

وزارت راه و ترابری	
معاونت آموزش تحقیقات و فناوری	
پژوهشکده حمل و نقل	
راهنمای طراحی و اجرای سیستم زهکشی ...	
موضوع:	حوضچه های آرامش و رسوبگیری
شماره نقشه:	DIWR 25

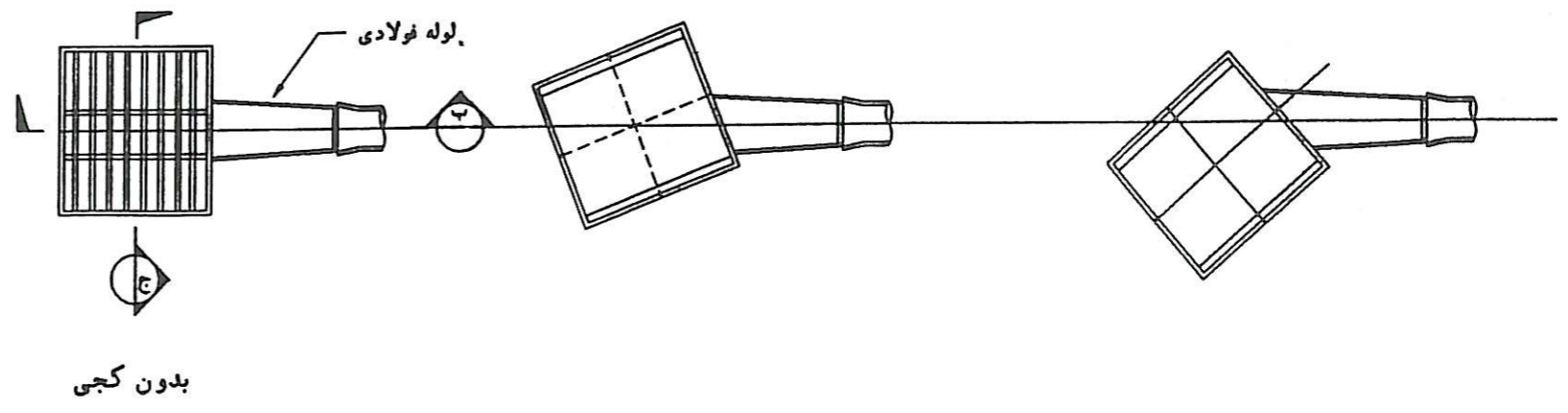




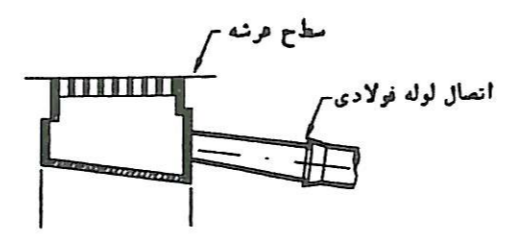
رونمای آبگیر لوله ای



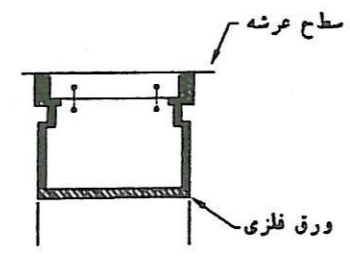
برش الف



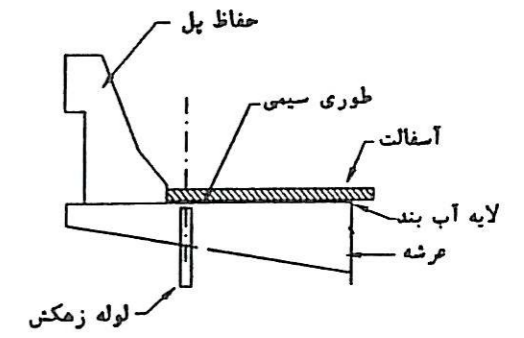
رونمای آبگیر جدولی همراه با لوله های انتقال



برش ب

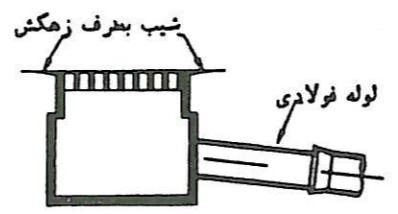


برش ج

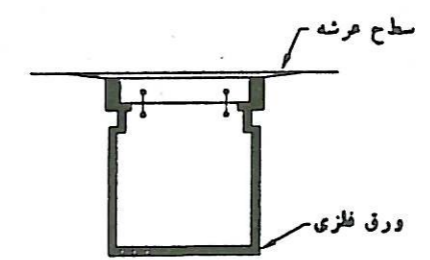


لوله زمکشی اطمینان عرشه

جزئیات برش نوع اول

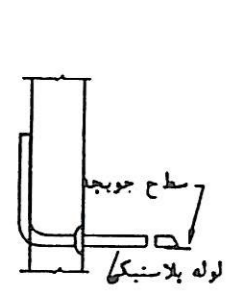


برش ب

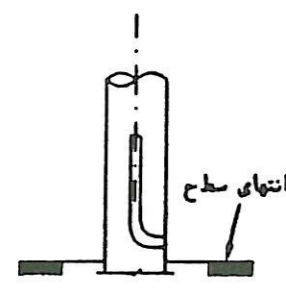


برش ج

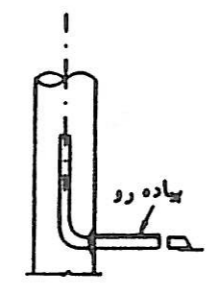
جزئیات برش نوع دوم



خمیدگی کناره دیوار

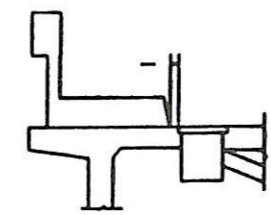
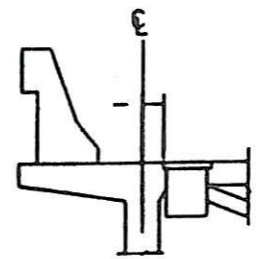
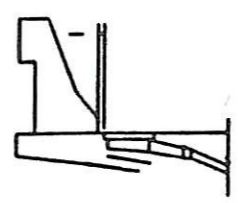


خمیدگی روی ستون



خمیدگی روی ستون زیر جدول

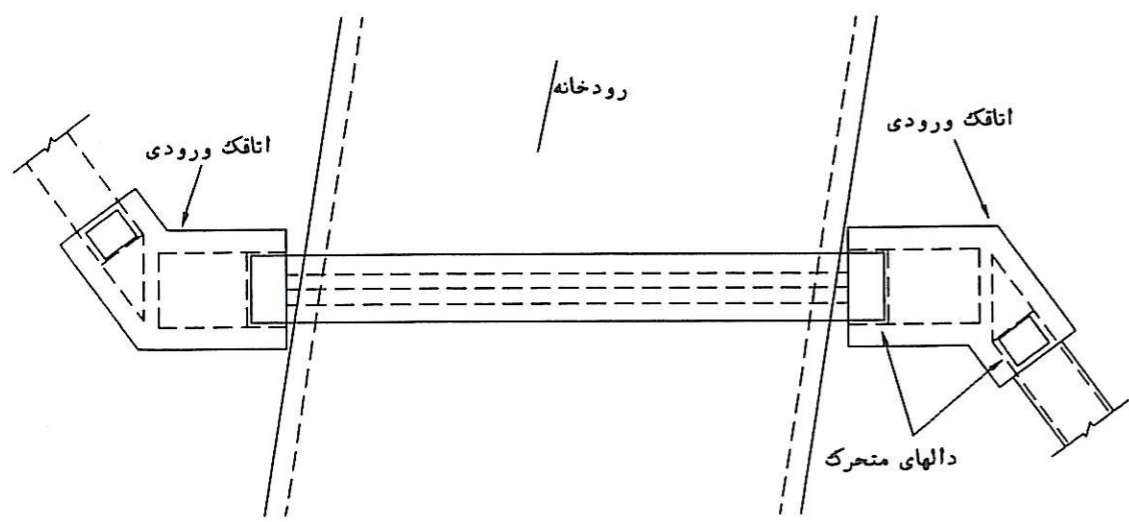
خروجی زمکشا



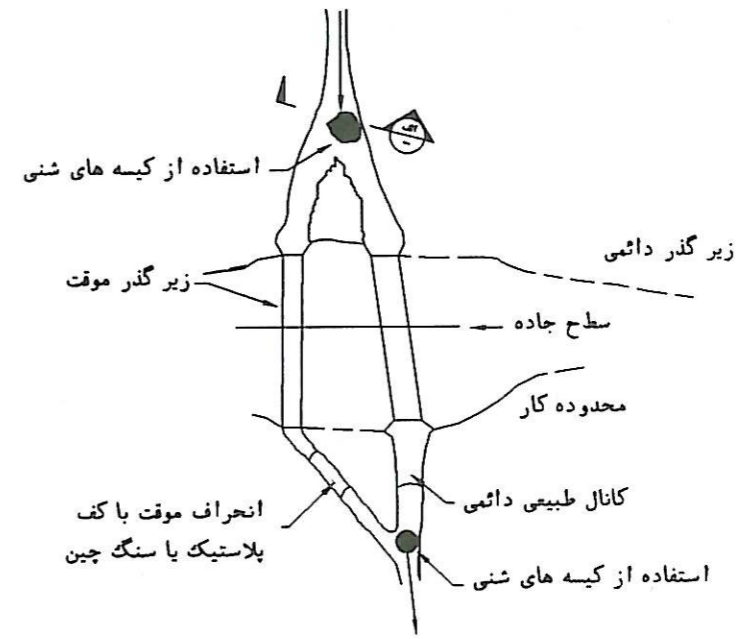
موقعیت ارتفاعی زمکشا

وزارت راه و ترابری	
معاونت آموزش تحقیقات و فناوری	
پژوهشکده حمل و نقل	
راهنمای طراحی و اجرای سیستم زمکشی ...	
موضوع:	زمکشی عرشه پلها
شماره نقشه:	DIWR 26

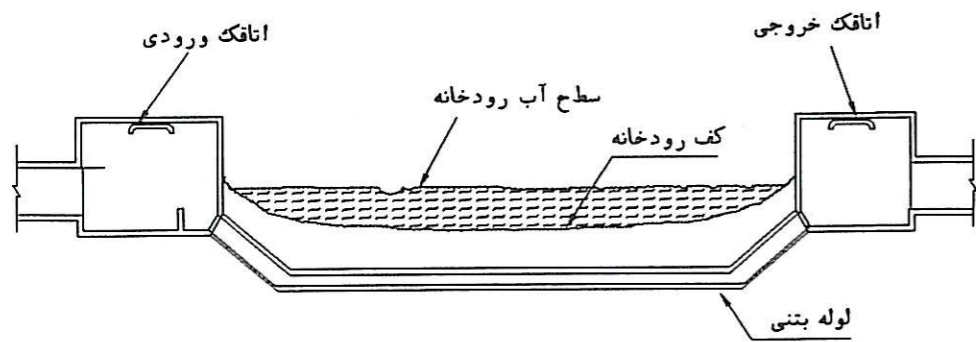




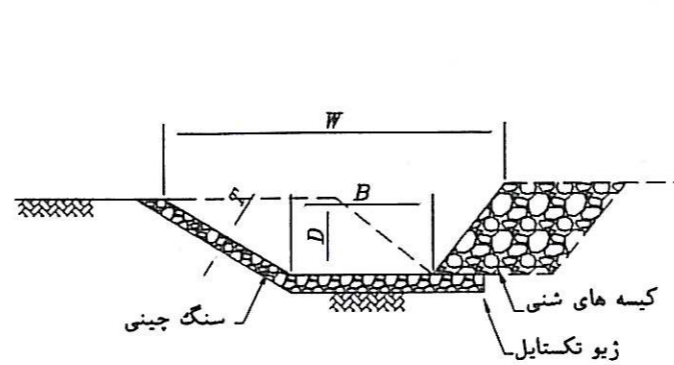
رونمای سیفون معکوس زیر رودخانه



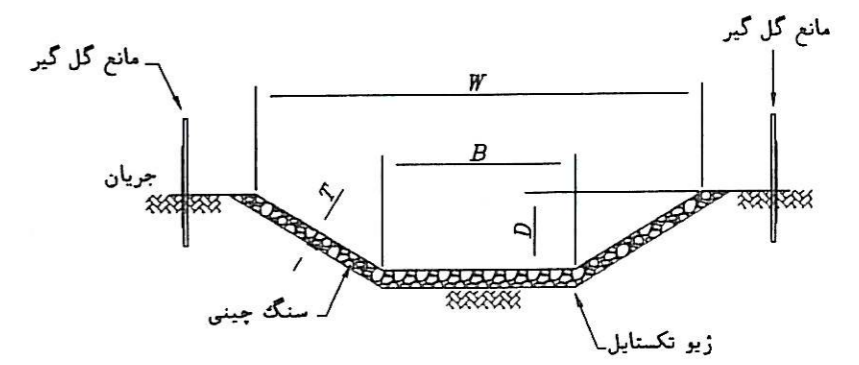
رونمای طرح انحراف موقت زیر جاده با زیر گذر



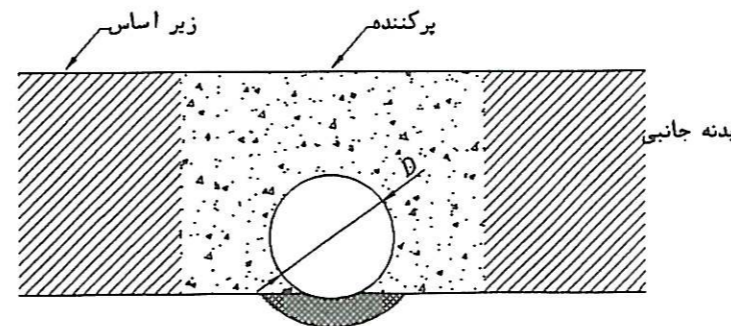
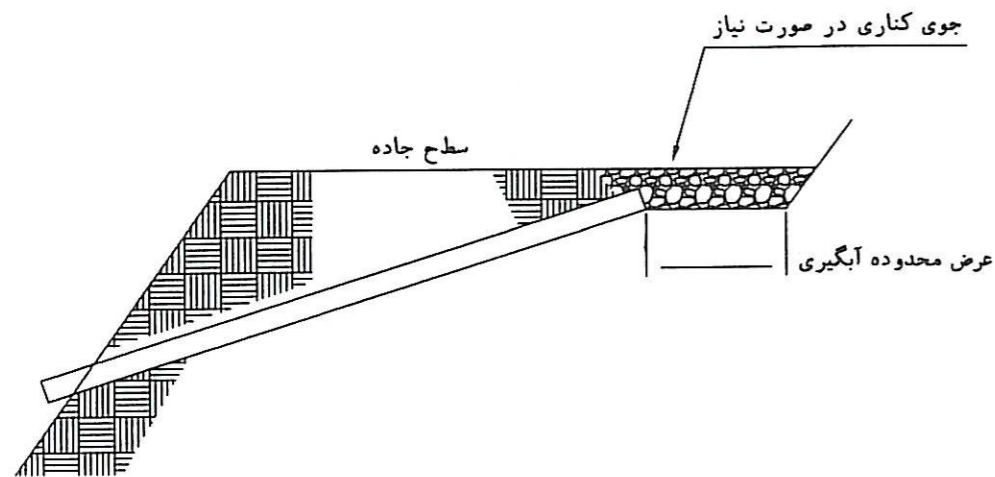
برش عرضی سیفون معکوس زیر رودخانه



برش الف



برش ب



برش

وزارت راه و ترابری	
معاونت آموزش تحقیقات و فناوری	
پژوهشکده حمل و نقل	
راهنمای طراحی و اجرای سیستم زهکشی ...	
موضوع:	سازه انتقال و سیفون معکوس
شماره نقشه:	DIWR 27



**Construction Drawings of Surface  
and Ground Water Drainage System  
for Road, Railroad and Airport**



Ministry of Road and Transportation  
Deputy of Education Research and Technology  
Transportation Research Institute