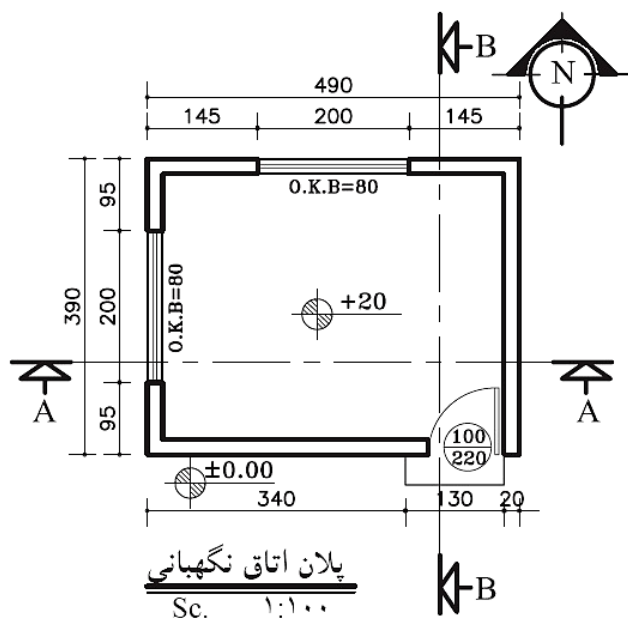


اصول ترسیم برش

دستورالعمل ترسیم برش یک اتاق:

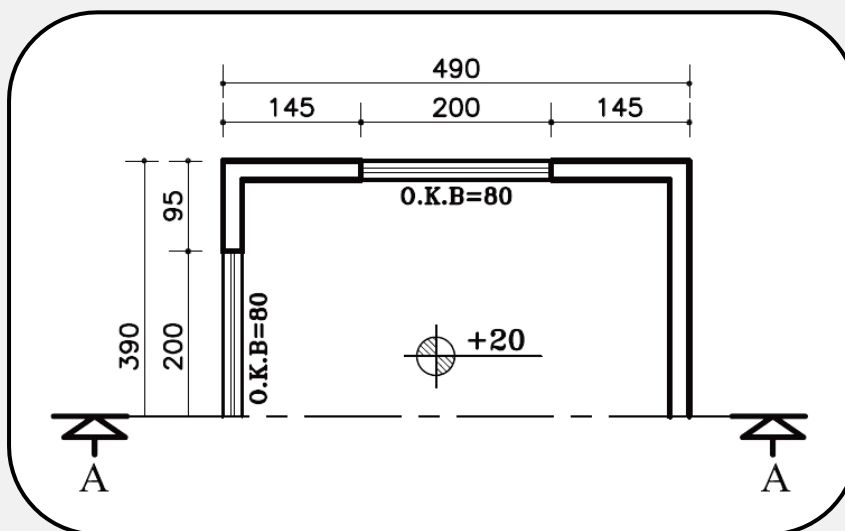
پلان مقابل، پلان یک اتاق نگهبانی با مشخصات زیر است:

- * کد ارتفاعی کف +۲ سانتی متر
- * ارتفاع کف تا کف پشت بام ۳۲۰ سانتی متر
- * ضخامت سقف ۳۰ سانتی متر
- * دست انداز پشت بام ۸۰ سانتی متر
- * ضخامت قرنیز ۵ سانتی متر
- * دست انداز پنجره (O.K.B) ۸۰ سانتی متر
- * ارتفاع پنجره ها ۱۵۰ سانتی متر

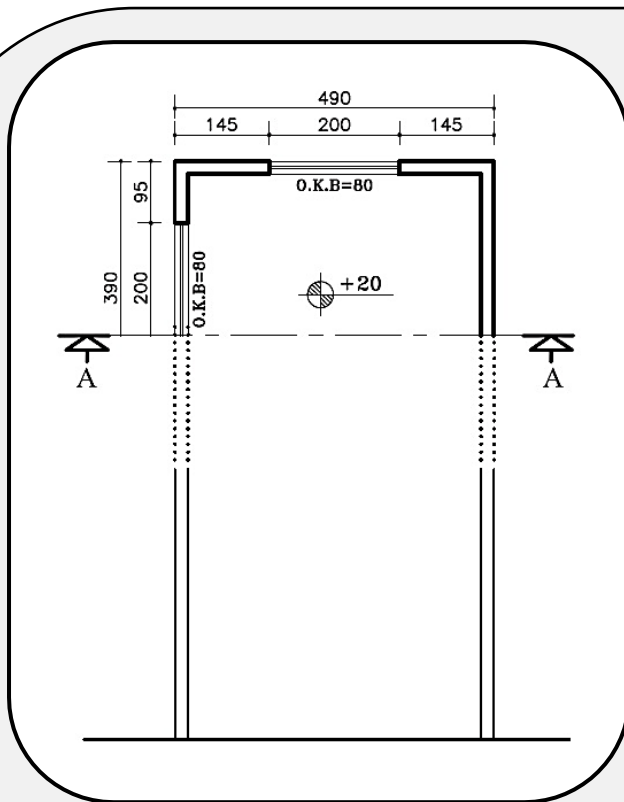


الف) مراحل ترسیم برش A-A:

۱) ابتدا پلان را در جهت دید خط برش در قسمت بالای محل ترسیم برش بچسبانید.

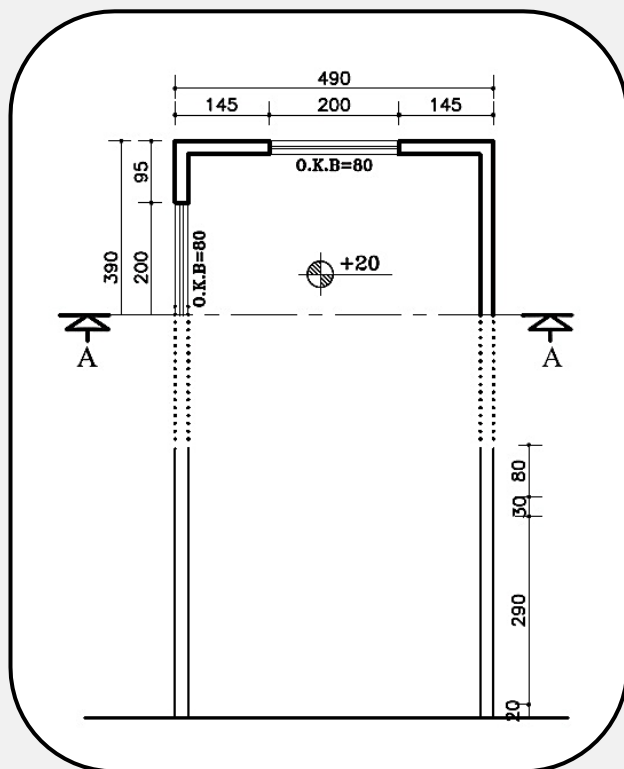


(مرحله اول)



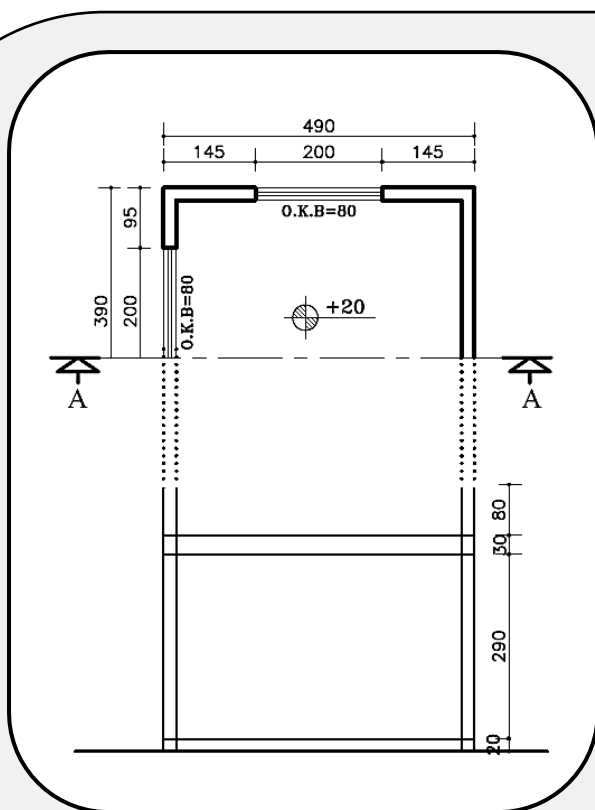
(مرحله دوم)

۲) خط زمین را ترسیم کنید و دیوارهای خارجی را روی خط زمین انتقال دهید.



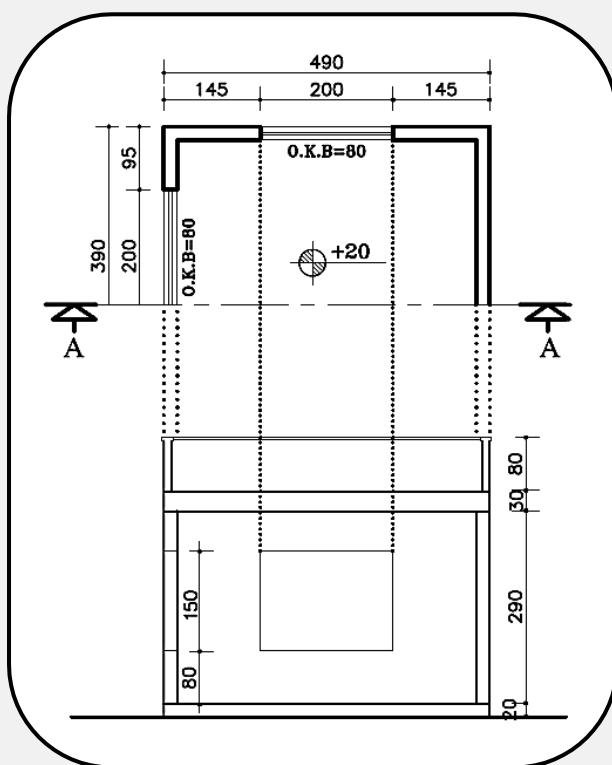
(مرحله سوم)

۳) در کنار برش خطی عمودی ترسیم کنید و ارتفاعهای عمودی را با کدهای داده شده روی آن مشخص کنید.



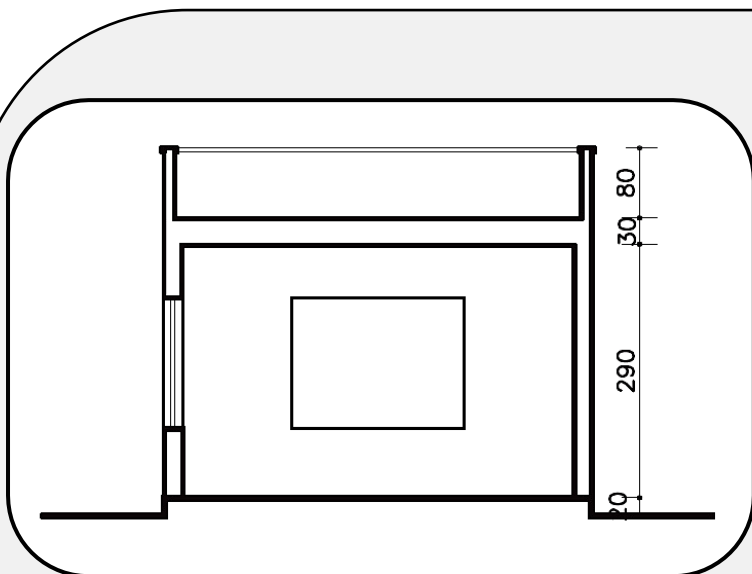
(مرحله چهارم)

۴) از روی خط اندازه‌ی عمودی ضخامت سقف و کف اتاق را روی کد ارتفاعی $+20$ سانتی‌متر ترسیم نمایید.



(مرحله پنجم)

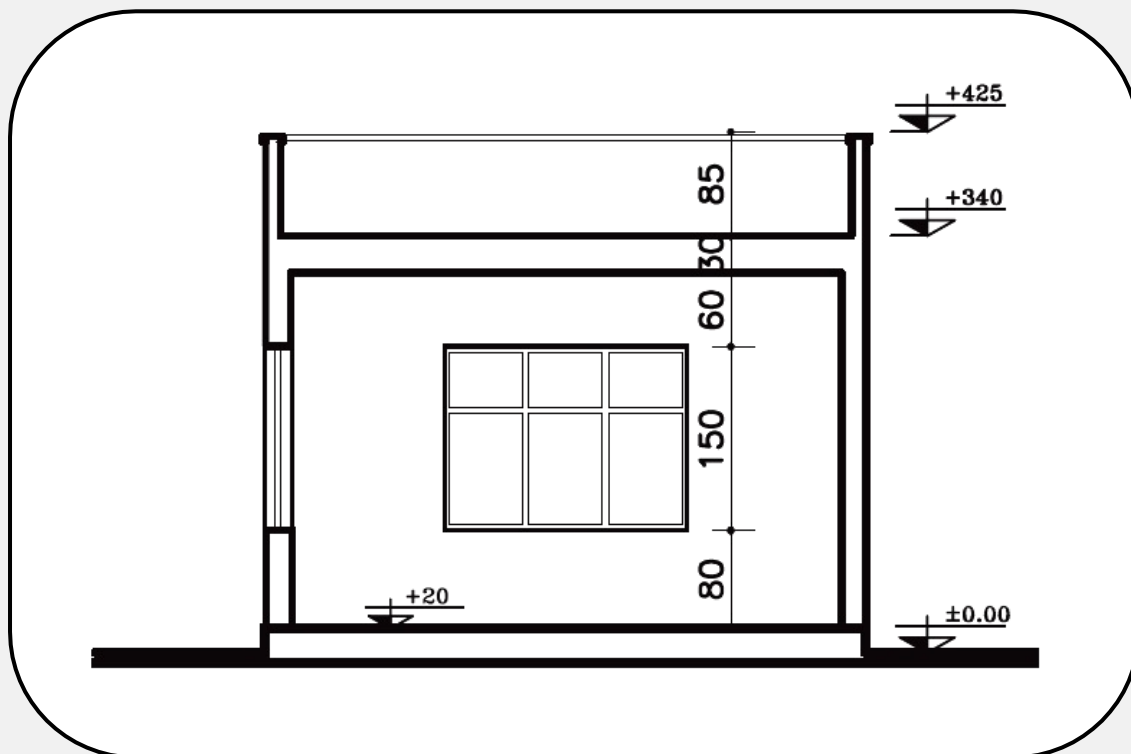
۵) با توجه به اندازه‌های داده شده در پلان، دست‌انداز (O.K.B) و ارتفاع پنجره‌ها، دست‌انداز پشت‌بام (ضخامت دیوار دست‌انداز ۱۰-۱۵ سانتی‌متر در نظر گرفته شود). پنجره‌ی دیوار برش خورده‌ی سمت چپ و دیواره‌ی نمای مقابل و پنجره‌ی نمای روبه‌رو را ترسیم کنید.



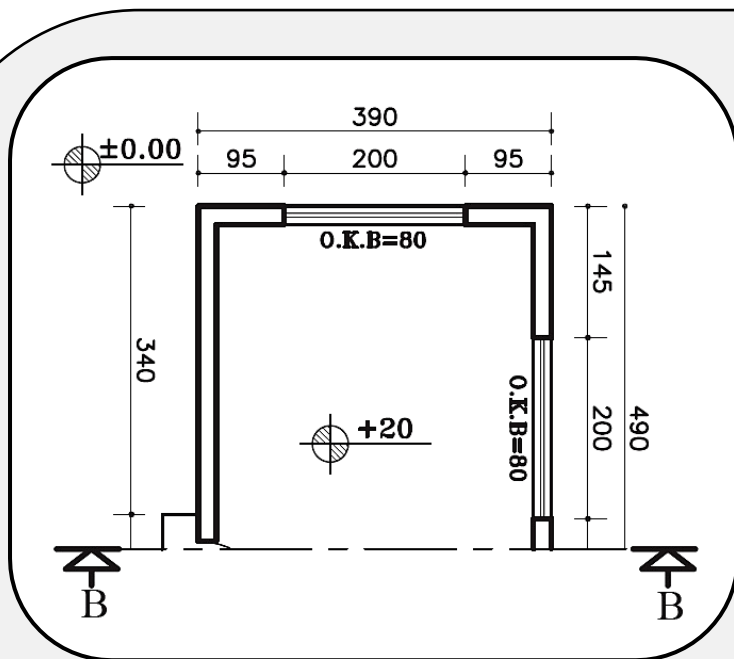
۶) قسمت های برش خورده، مانند دیوار، سقف، کف و دیگر عناصر را با مداد مناسب از گروه (B) پررنگ نمایید.

(مرحله ششم)

۷) عناصر موجود در نام و برش، مانند در و پنجره را کامل کنید. سپس برش را اندازه گذاری و کدگذاری نمایید.

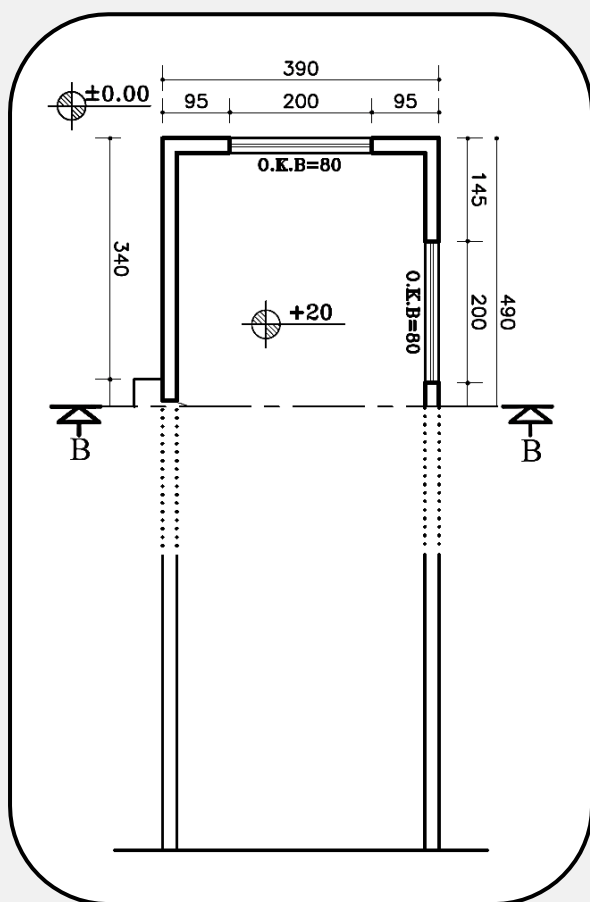


(مرحله هفتم)



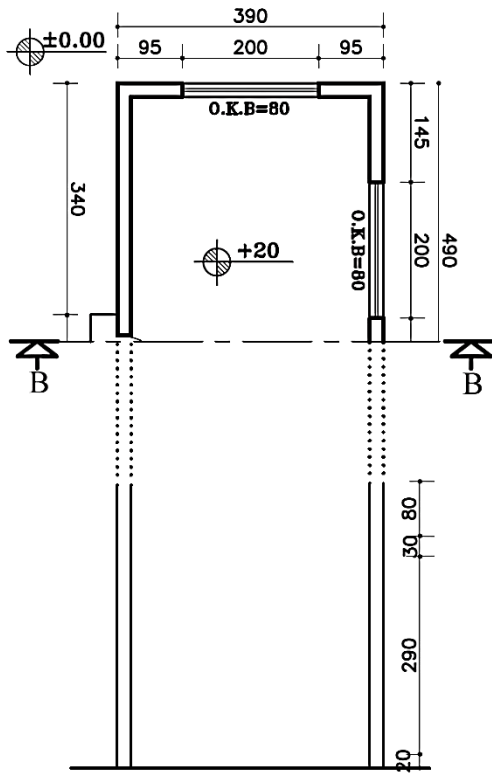
(مرحله اول)

ب) مراحل ترسیم برش B-B:
۱) ابتدا پلان را در جهت دید خط برش در قسمت بالای محل ترسیم برش بچسبانید.



(مرحله دوم)

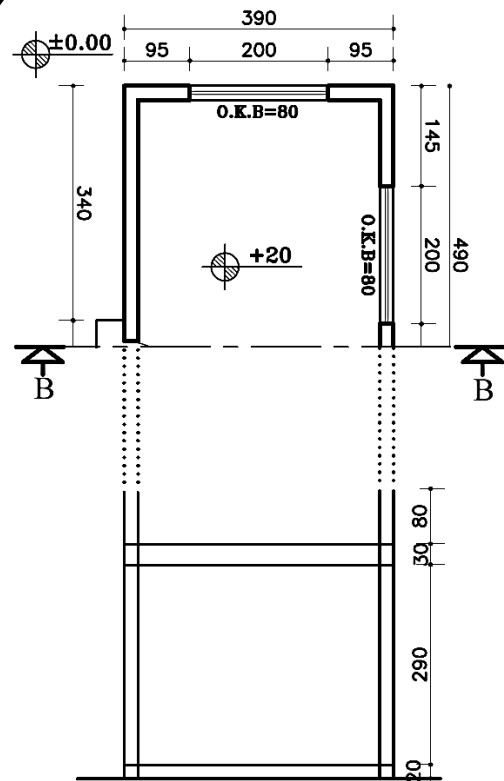
۲) خط زمین را ترسیم کنید و دیوارهای خارجی را روی خط زمین انتقال دهید.



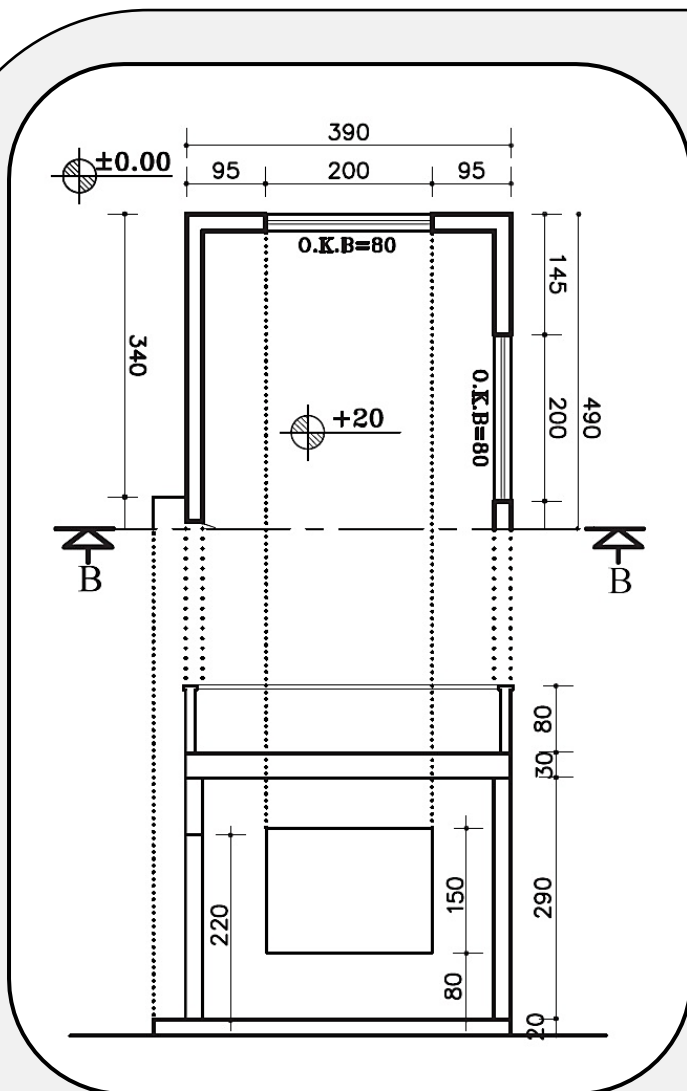
(مرحله سوم)

۴) از روی خط اندازه‌ی عمودی ضخامت سقف و کف اتاق را روی کد ارتفاعی +۲۰ سانتی‌متر ترسیم نمایید.

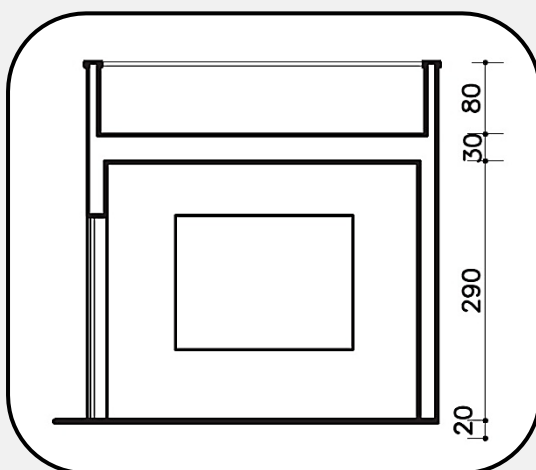
۳) در کنار برش خطی عمودی ترسیم کنید و ارتفاع‌های عمودی مانند ضخامت سقف و کد کف را با اندازه‌های داده شده آن مشخص کنید.



(مرحله چهارم)



(مرحله پنجم)

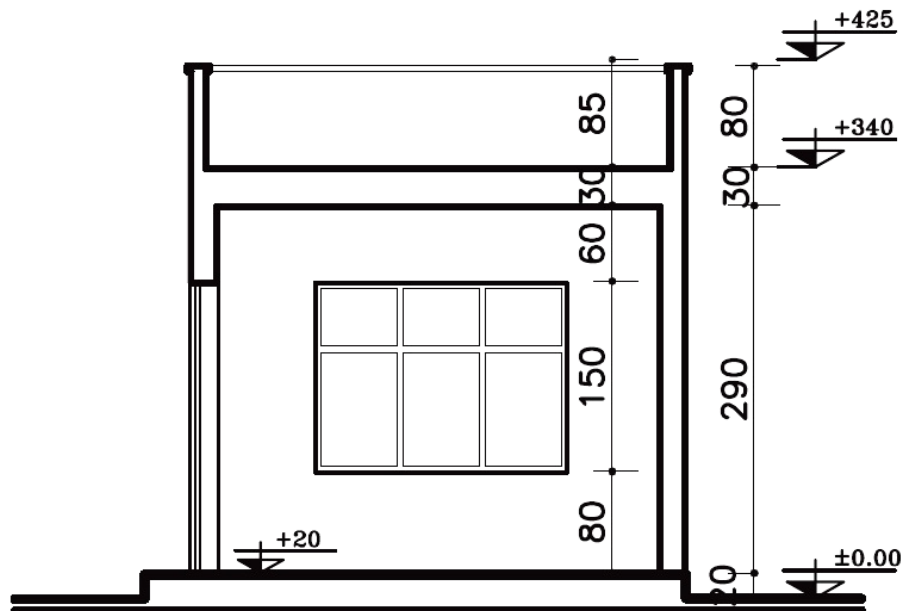


(مرحله هشتم)

۵) با توجه به اندازه‌های داده شده در پلان، دست‌انداز (O.K.B) و ارتفاع پنجره‌ها، دست‌انداز پشت‌بام (ضخامت دیوار دست‌انداز ۱۰-۱۵ سانتی‌متر در نظر گرفته شود). پنجره‌ی دیوار برش خورده‌ی سمت چپ، ارتفاع در ورودی حداقل ۲۲۰ سانتی‌متر و دیواره‌ی نمای مقابل و پنجره‌ی آن را ترسیم کنید.

۶) قسمت‌های برش‌خورده، مانند دیوار، سقف، کف و دیگر عناصر را با مداد مناسب از گروه (B) پررنگ نمایید.

۷) عناصر موجود در نام و برش، مانند در و پنجره را کامل کنید. سپس برش را اندازه گذاری و کدگذاری نمایید.



(مرحله هفتم)

دستورالعمل ترسیم برش ساختمان یک طبقه:

پلان صفحه بعد مربوط به یک ساختمان سرایداری یک طبقه می باشد که دارای مشخصات زیر است:

- * ارتفاع کف تا زیر سقف ۲۸۰ سانتی متر
- * ضخامت سقف ۳۰ سانتی متر
- * دست انداز پشت بام ۸۰ سانتی متر
- * ضخامت قرنیز ۵ سانتی متر
- * دست انداز پنجره (O.K.B) ۸۰ سانتی متر
- * ارتفاع پنجره ها ۱۵۰ سانتی متر